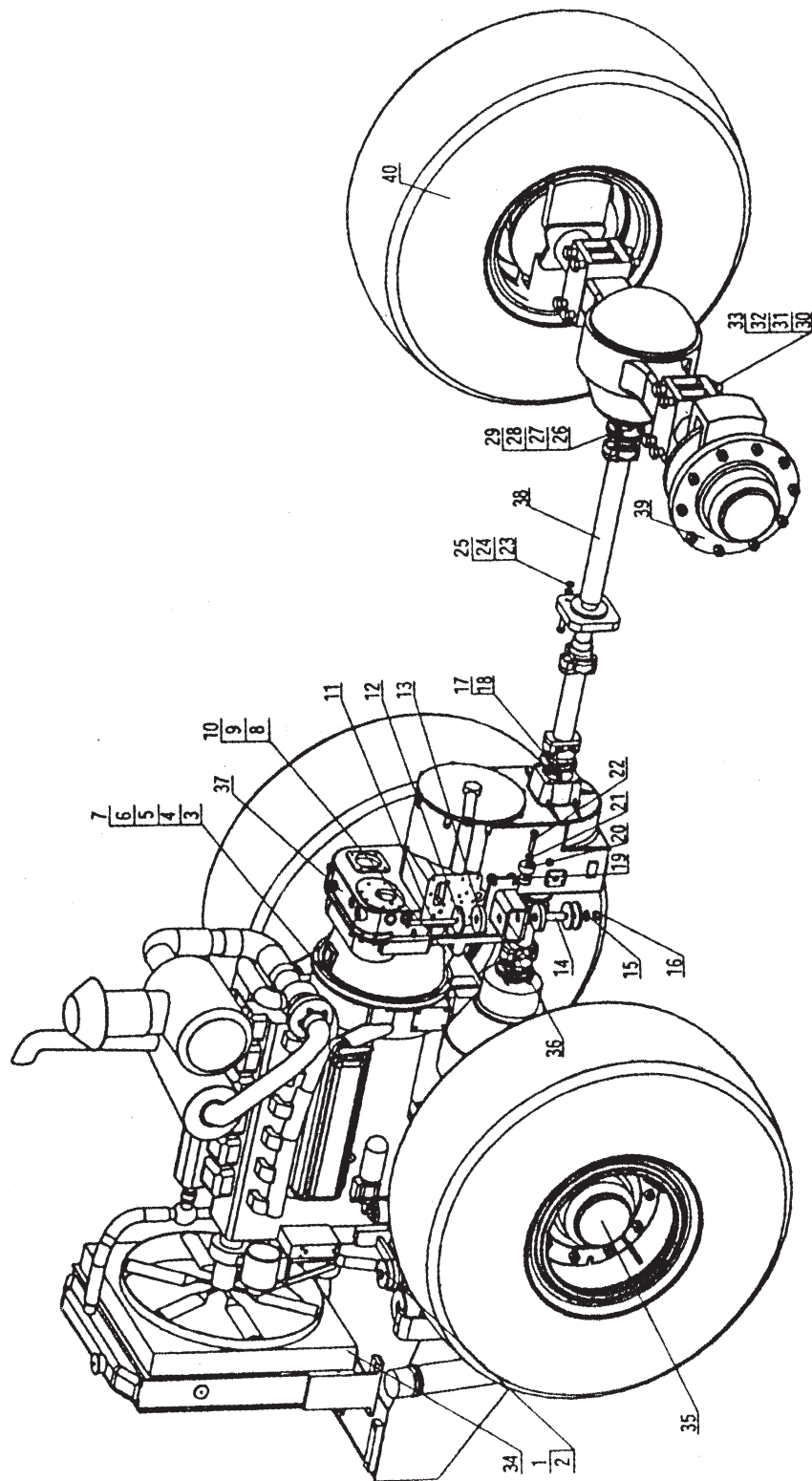


СОДЕРЖАНИЕ

| | |
|---|----|
| 1. СИСТЕМА ПРИВОДА | 3 |
| 2. СИСТЕМА ДВИГАТЕЛЯ | 6 |
| 3. РЕГУЛИРУЮЩИЙ КЛАПАН АКСЕЛЕРАТОРА | 8 |
| 4. ТОПЛИВНЫЙ БАК | 10 |
| 5. ПЕРЕДНИЙ ПРИВОДНОЙ ВАЛ | 12 |
| 6. ЗАДНИЙ ПРИВОДНОЙ ВАЛ | 14 |
| 7. ОБОД КОЛЕСА | 16 |
| 8. ГЛАВНАЯ ТРАНСМИССИЯ | 18 |
| 9. ПЛАНЕТАРНЫЙ РЕДУКТОР | 21 |
| 10. ТРАНСМИССИЯ | 23 |
| 11. ПРЕОБРАЗОВАТЕЛЬ КРУТЯЩЕГО МОМЕНТА | 25 |
| 12. ТРАНСМИССИЯ (1) | 28 |
| 13. ТРАНСМИССИЯ (2) | 30 |
| 14. ТРАНСМИССИЯ (3) | 32 |
| 15. ТРАНСМИССИЯ (4) | 35 |
| 16. ТРАНСМИССИЯ (5) | 37 |
| 17. ТРАНСМИССИЯ (6) | 39 |
| 18. ТРАНСМИССИЯ (7) | 41 |
| 19. ТРАНСМИССИЯ (8) | 43 |
| 20. ФИЛЬТР МАСЛА | 45 |
| 21. СИСТЕМА УПРАВЛЕНИЯ | 47 |
| 22. РАБОЧЕЕ УСТРОЙСТВО | 51 |
| 23. ПЕРЕДНЕЕ ШАССИ | 53 |
| 24. ЗАДНЕЕ ШАССИ | 56 |
| 25. ЛЕВАЯ (ПРАВАЯ) ПЛАТФОРМА | 59 |
| 26. АККУМУЛЯТОРНЫЙ ЯЩИК | 61 |
| 27. ПАТРУБКИ ДЛЯ СМАЗКИ | 63 |
| 28. РАБОЧАЯ ГИДРАВЛИЧЕСКАЯ СИСТЕМА | 65 |
| 29. ГИДРАВЛИЧЕСКАЯ РУЛЕВАЯ СИСТЕМА | 69 |
| 30. ГИДРАВЛИЧЕСКАЯ СИСТЕМА УПРАВЛЕНИЯ | 73 |
| 31. ГИДРАВЛИЧЕСКИЙ БАК | 75 |
| 32. УЗЕЛ ГИДРАВЛИЧЕСКОЙ РУЛЕВОЙ СИСТЕМЫ | 77 |
| 33. ЦИЛИНДР НАКЛОНА | 79 |
| 34. ЛЕВЫЙ (ПРАВЫЙ) ЦИЛИНДР ПОДЪЕМА | 81 |
| 35. ЛЕВЫЙ (ПРАВЫЙ) ЦИЛИНДР ПОВОРОТА | 83 |
| 36. СДВОЕННЫЙ ШЕСТЕРЕННЫЙ НАСОС | 85 |
| 37. ШЕСТЕРЕННЫЙ НАСОС | 88 |
| 38. УПРАВЛЯЮЩИЙ КЛАПАН | 90 |
| 39. МНОГОХОДОВОЙ КЛАПАН | 92 |
| 40. КЛАПАН УВЕЛИЧЕНИЯ ПОДАЧИ | 94 |
| 41. ОГРАНИЧИТЕЛЬНЫЙ КЛАПАН | 97 |
| 42. ЗАБОРНЫЙ КЛАПАН | 99 |

| | |
|---|-----|
| 43. ТОРМОЗНАЯ СИСТЕМА..... | 101 |
| 44. РУЧНОЙ ТОРМОЗ..... | 104 |
| 45. ОРГАН УПРАВЛЕНИЯ НОЖНОГО ТОРМОЗА..... | 106 |
| 46. ПАРКОВОЧНЫЙ ТОРМОЗ..... | 108 |
| 47. ДИСКОВЫЙ ТОРМОЗ..... | 110 |
| 48. ПНЕВМОПРИВОД..... | 112 |
| 49. ТОРМОЗНОЙ ПНЕВМОЦИЛИНДР..... | 114 |
| 50. КАБИНА..... | 116 |
| 51. ЭЛЕКТРИЧЕСКАЯ СИСТЕМА..... | 118 |
| 52. КОЖУХ ДВИГАТЕЛЯ..... | 121 |
| 53. КОНДИЦИОНЕР ВОЗДУХА..... | 123 |

1. СИСТЕМА ПРИВОДА



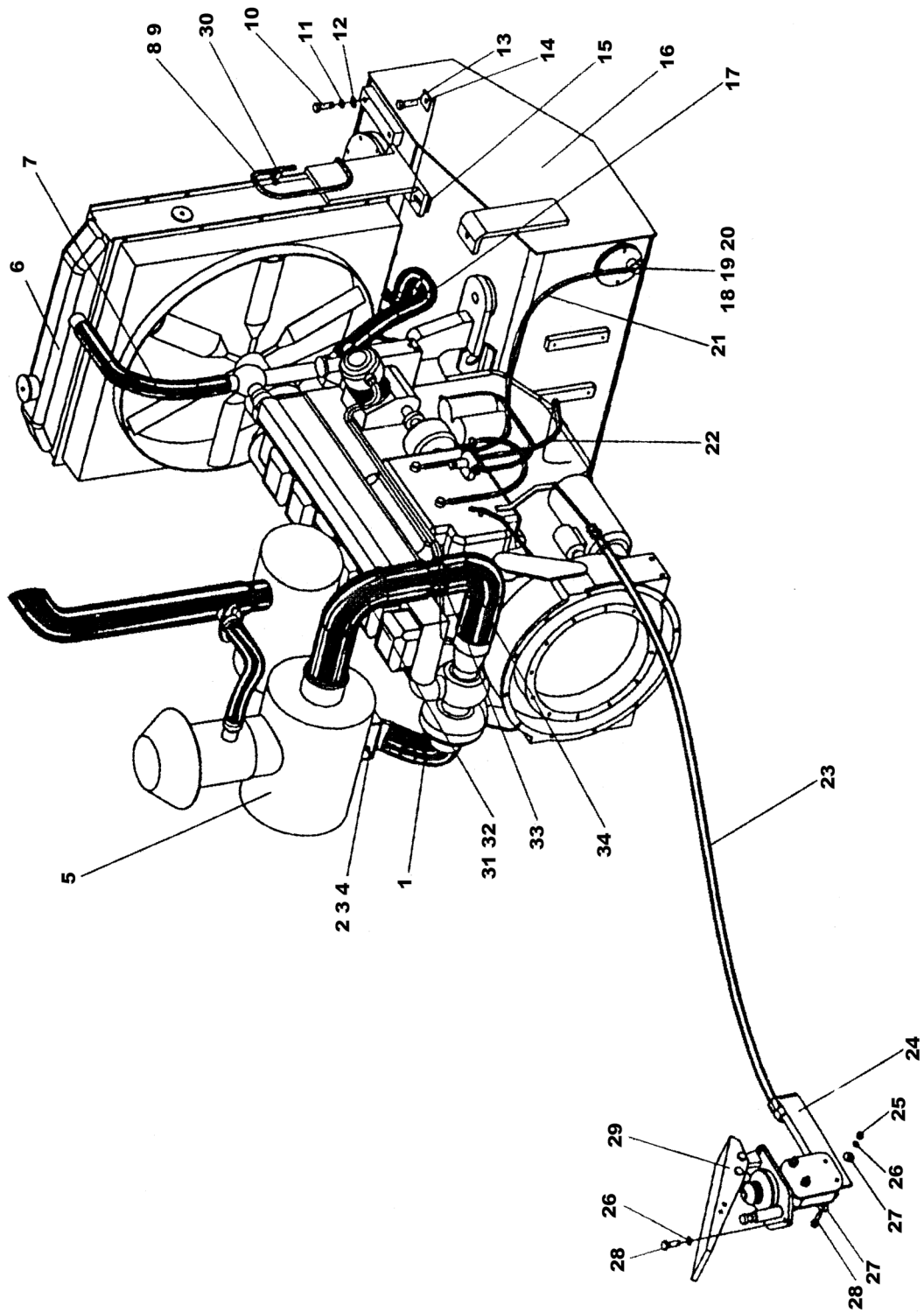
1. СИСТЕМА ПРИВОДА

| № п/п | Обозначение по каталогу | Наименование | Кол-во | Прим. |
|-------|-------------------------|--------------------|--------|----------|
| 1 | Z5G.1-8 | Втулка | 2 | |
| 2 | Z5G(1).1-2 | Болт М20х220 | 2 | |
| 3 | GB5783-86 | Болт М12х45 | 12 | |
| 4 | GB93-87 | Шайба 12 | 12 | |
| 5 | GB899-88 | Винт АМ10х1х20 | 12 | |
| 6 | GB6171-86 | Гайка М10х1 | 12 | |
| 7 | GB93-87 | Шайба 10 | 12 | |
| 8 | ZL50E.1.3 | Жесткое соединение | 1 | |
| 9 | ZL50E.1-1 | Шланг F13 | 1 | В(8)-F13 |
| 10 | JB3616.1-84 | Хомут | 2 | |
| 11 | GB5782-86 | Болт М20х150 | 2 | |
| 12 | Z5G.1-7 | Пластина | 12 | |
| 13 | Z5G.1-6 | Прокладка | 8 | |
| 14 | Z5G.1-3 | Втулка | 2 | |
| 15 | GB95-85 | Шайба 20 | 4 | |
| 16 | GB6182-86 | Гайка М20 | 4 | |
| 17 | ZL40A.13-1 | Шарнирный винт | 4 | |
| 18 | Z5G.1-2 | Гровер | 2 | |
| 19 | Z5G.1-5 | Амортизатор | 2 | |
| 20 | Z5G.1-4 | Крышка | 2 | |
| 21 | GB6170-86 | Гайка М16 | 2 | |
| 22 | GB5783-86 | Болт М16х80 | 2 | |
| 23 | GB5782-86 | Болт М16х90 | 4 | |
| 24 | GB6182-86 | Гайка М16 | 4 | |
| 25 | GB95-85 | Шайба 16 | 4 | |
| 26 | Z3.4-2 | Болт М14х1,5 | 12 | |
| 27 | GB6181-86 | Гайка М14х1,5 | 12 | |
| 28 | GB93-87 | Шайба 14 | 12 | |
| 29 | GB91-86 | Шпонка 3,2х40 | 12 | |
| 30 | ZL50E.6-9 | Болт | 16 | |
| 31 | ZL40.2-5 | Гайка | 16 | |
| 32 | GB93-87 | Шайба 30 | 16 | |
| 33 | GB95-85 | Шайба 30 | 16 | |
| 34 | Z5G.1.1 | Система двигателя | 1 | |
| 35 | 20/18MRF-C216VB | Узел задней оси | 1 | |

1. СИСТЕМА ПРИВОДА

| № п/п | Обозначение по каталогу | Наименование | Кол-во | Прим. |
|-------|-------------------------|------------------------|--------|-------|
| 36 | Z5G(I).1.2 | Задний приводной вал | 1 | |
| 37 | Z5G.1.3 | Трансмиссия | 1 | |
| 38 | Z5G.1.2 | Передний приводной вал | 1 | |
| 39 | 20/18MRF-C216NZE | Узел передней оси | 1 | |
| 40 | | Узел колеса | 4 | |

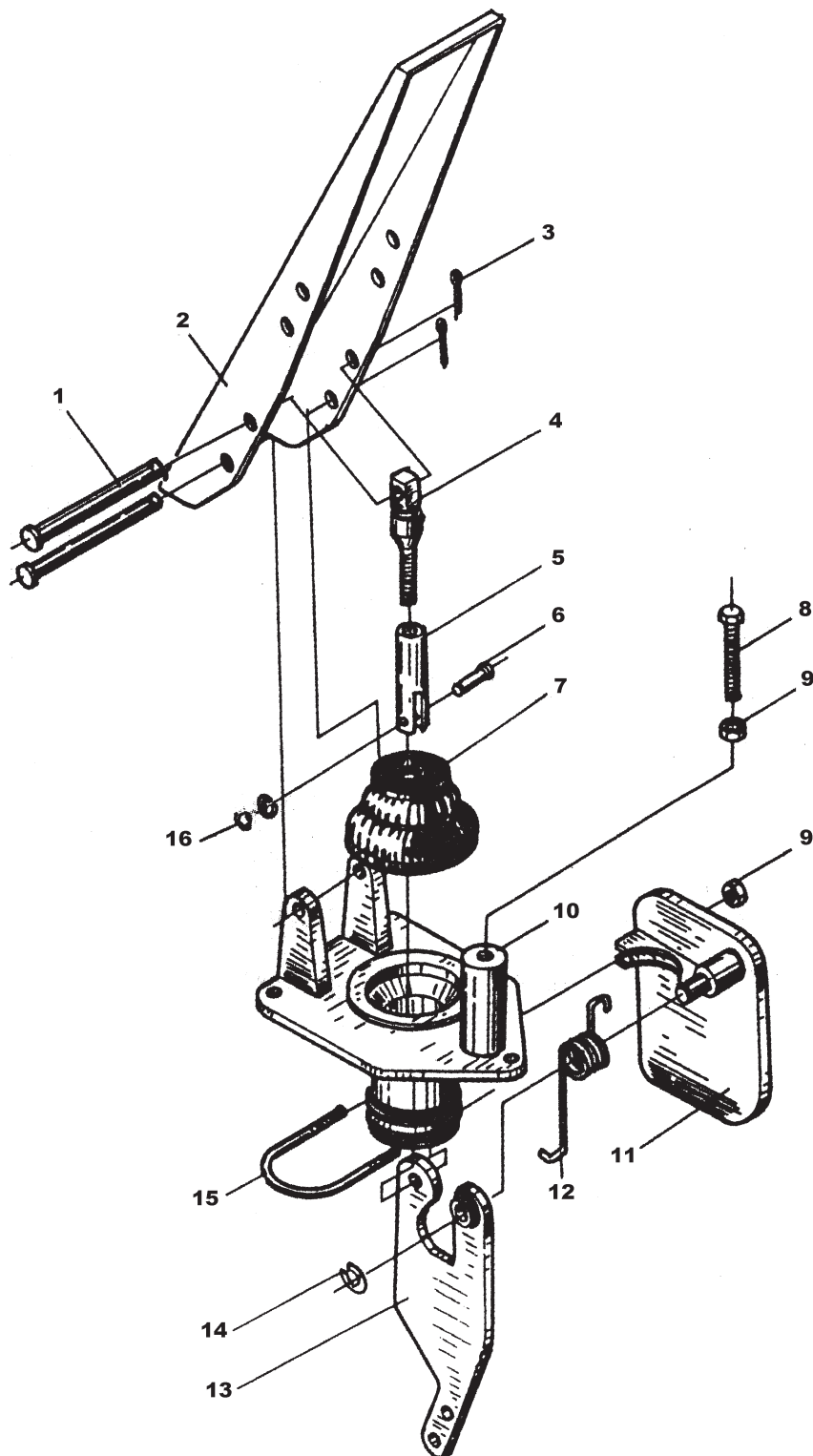
2. СИСТЕМА ДВИГАТЕЛЯ



2. СИСТЕМА ДВИГАТЕЛЯ

| № п/п | Обозначение по каталогу | Наименование | Кол-во | Прим. |
|-------|-------------------------|----------------------------------|--------|----------|
| 1 | WD615 67G3-31A | Дизелиный двигатель | 1 | |
| 2 | GB5781-86 | Болт М8х30 | 4 | |
| 3 | GB93-87 | Шайба 8 | 4 | |
| 4 | GB97.1-85 | Шайба 8 | 5 | |
| 5 | K2640X-1 | Воздушной фильтр | 1 | |
| 6 | Z5G.1.1.8 | Бак для воды | 1 | |
| 7 | | Подающий шланг | 1 | |
| 8 | Z5G.1.1-4 | Радиатор | 1 | В(8)-Ф10 |
| 9 | JB3616.1-84 | Хомут | 5 | |
| 10 | GB5783-86 | Болт М16х50 | 6 | |
| 11 | GB93.87 | Шайба 16 | 6 | |
| 12 | GB97.1-85 | Шайба 16 | 6 | |
| 13 | GB5783-86 | Болт М16х65 | 4 | |
| 14 | Z5G.1.1-15 | Шайба амортизатора | 2 | |
| 15 | | Пластина | 4 | |
| 16 | Z5G.1.1.3 | Бак для дизельного топлива | 1 | |
| 17 | | Отводящий шланг | 1 | |
| 18 | 85Z II.1-1 | Штуцер масляного насоса | 4 | |
| 19 | JB982-77 | Шайба 14 | 8 | |
| 20 | ZL50.1.4-1S | Болт | 4 | |
| 21 | Z5G.1.1-6 | Подводящий масляный шланг | 1 | В(8)-Ф10 |
| 22 | Z5G.1.1-7 | Возвратный шланг | 1 | В(8)-Ф10 |
| 23 | | Гибкий трос | 1 | |
| 24 | Z5G.1.1.7A-1 | Крепление гибкого троса | 1 | |
| 25 | GB6170-86 | Гайка М6 | 5 | |
| 26 | GB93-87 | Шайба 6 | 5 | |
| 27 | GB97.1-85 | Шайба 6 | 7 | |
| 28 | GB5783-86 | Болт М6х25 | 5 | |
| 29 | XZ1129001 | Регулирующий клапан акселератора | 1 | |
| 30 | 85Z.08.1-1 | Хомут | 1 | |
| 31 | Z5G.1.1-12 | Воздушная труба | 1 | |
| 32 | JB3616.1-84 | Хомут | 4 | |
| 33 | Z5G.1.1-17 | Соединительная тркба | 1 | |
| 34 | Z5G.1.1-16 | Воздушная труба | 1 | |

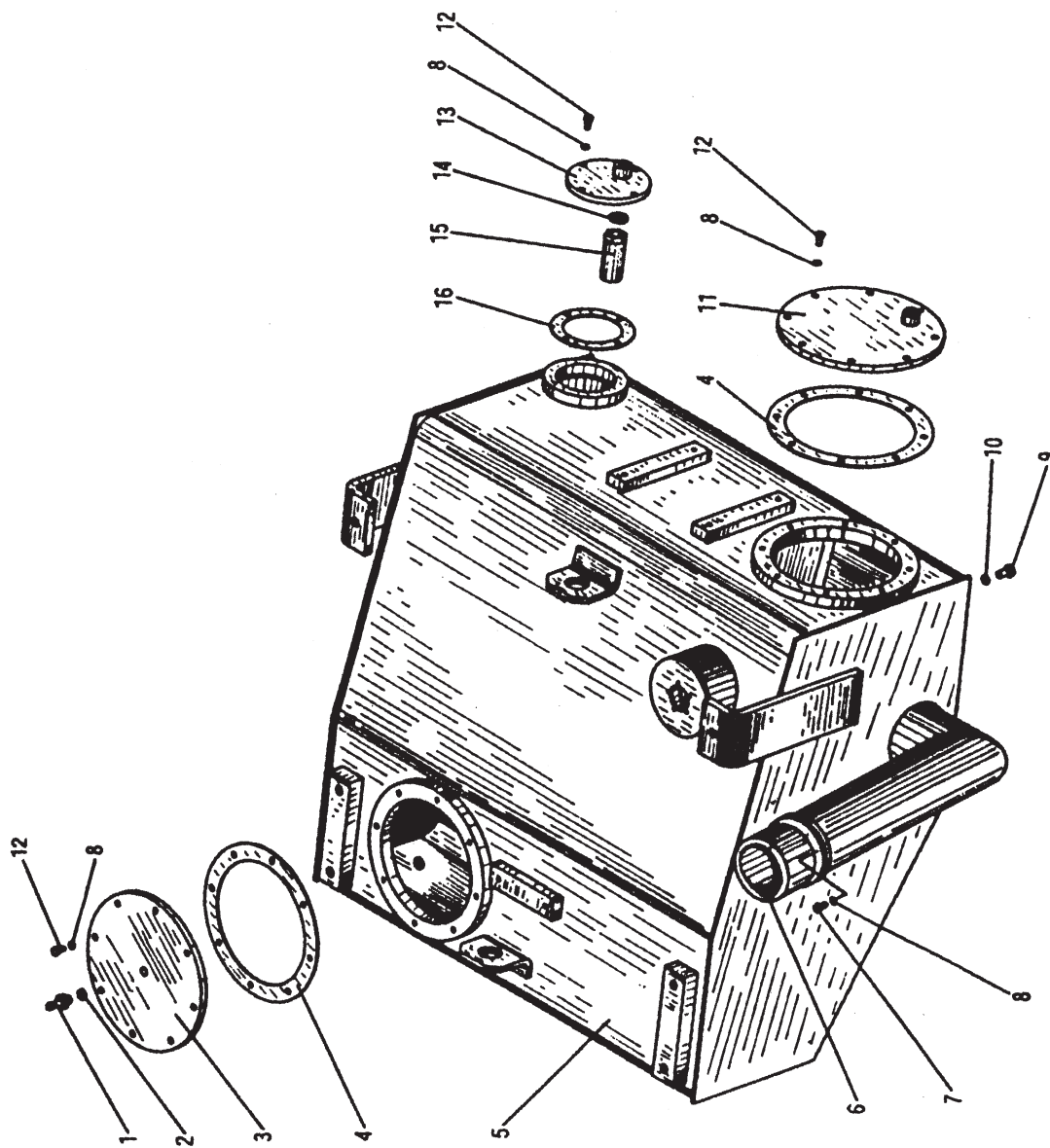
3. РЕГУЛИРУЮЩИЙ КЛАПАН АКСЕЛЕРАТОРА



3. РЕГУЛИРУЮЩИЙ КЛАПАН АКСЕЛЕРАТОРА

| № п/п | Обозначение по каталогу | Наименование | Кол-во | Прим. |
|-------|-------------------------|---------------------|--------|-------|
| 1 | XZ1129051 | Палец | 2 | |
| 2 | XZ1129040 | Педадь | 1 | |
| 3 | GB91-86 | Шпилька | 2 | |
| 4 | XZ1129053 | Болт | 1 | |
| 5 | XZ1129054 | Гайка | 1 | |
| 6 | GB5783-86 | Палец | 1 | |
| 7 | GB6170-86 | Пыльник | 3 | |
| 8 | XZ1129052 | Болт М8х30 | 1 | |
| 9 | XZ1129052 | Гайка 30 | 1 | |
| 10 | XZ1129031 | Суппорт | 1 | |
| 11 | XZ1129020 | Боковая пластина | 1 | |
| 12 | XZ1129056 | Пружина | 1 | |
| 13 | XZ1129010 | Поворотная пластина | 1 | |
| 14 | GB986-86 | Шпилька | 1 | |
| 15 | XZ1129057 | “U” Болт | 1 | |
| 16 | GB986-86 | Удерживающее кольцо | 1 | |

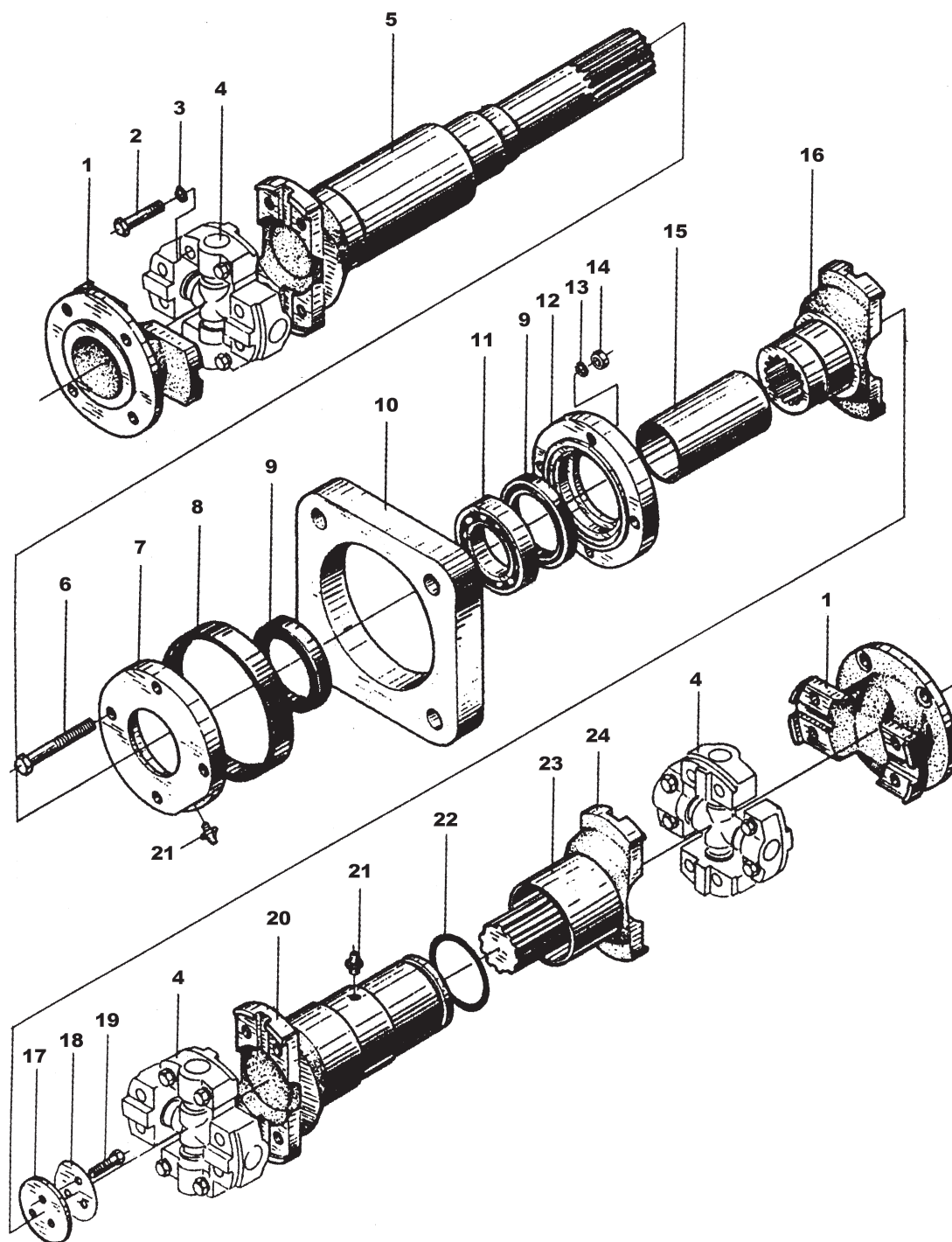
4. ТОПЛИВНЫЙ БАК



4. ТОПЛИВНЫЙ БАК

| № п/п | Обозначение по каталогу | Наименование | Кол-во | Прим. |
|-------|-------------------------|-----------------------------|--------|-------|
| 1 | Z5G.1.1.3-3 | Штуцер | 1 | |
| 2 | JB982-77 | Шайба 14 | 1 | |
| 3 | Z5G.1.1.3-4 | Верхняя крышка | 1 | |
| 4 | Z5G.1.1.3.2 | Резиновая шайба | 2 | |
| 5 | Z5G.1.1.3.4 | Топливный бак | 1 | |
| 6 | Z5G.1.1.3.6 | Масляный фильтр (отстойник) | 1 | |
| 7 | GB5781-86 | Болт М8х16 | 4 | |
| 8 | GB93-87 | Шайба 8 | 24 | |
| 9 | GB3452.1-82 | Кольцо | 2 | |
| 10 | 85Z.10.1.2.11-3А | Заглушка | 2 | |
| 11 | Z5G.1.1.3.3 | Передняя крышка | 1 | |
| 12 | GB5781-86 | Болт М8х25 | 20 | |
| 13 | Z5G.1.1.3.7 | Топливная крышка | 1 | |
| 14 | JB982-77 | Шайба | 1 | |
| 15 | WU-25 x 100-J | Топливный фильтр | 1 | |
| 16 | Z5G.1.1.3-5 | Резиновая шайба | 1 | |

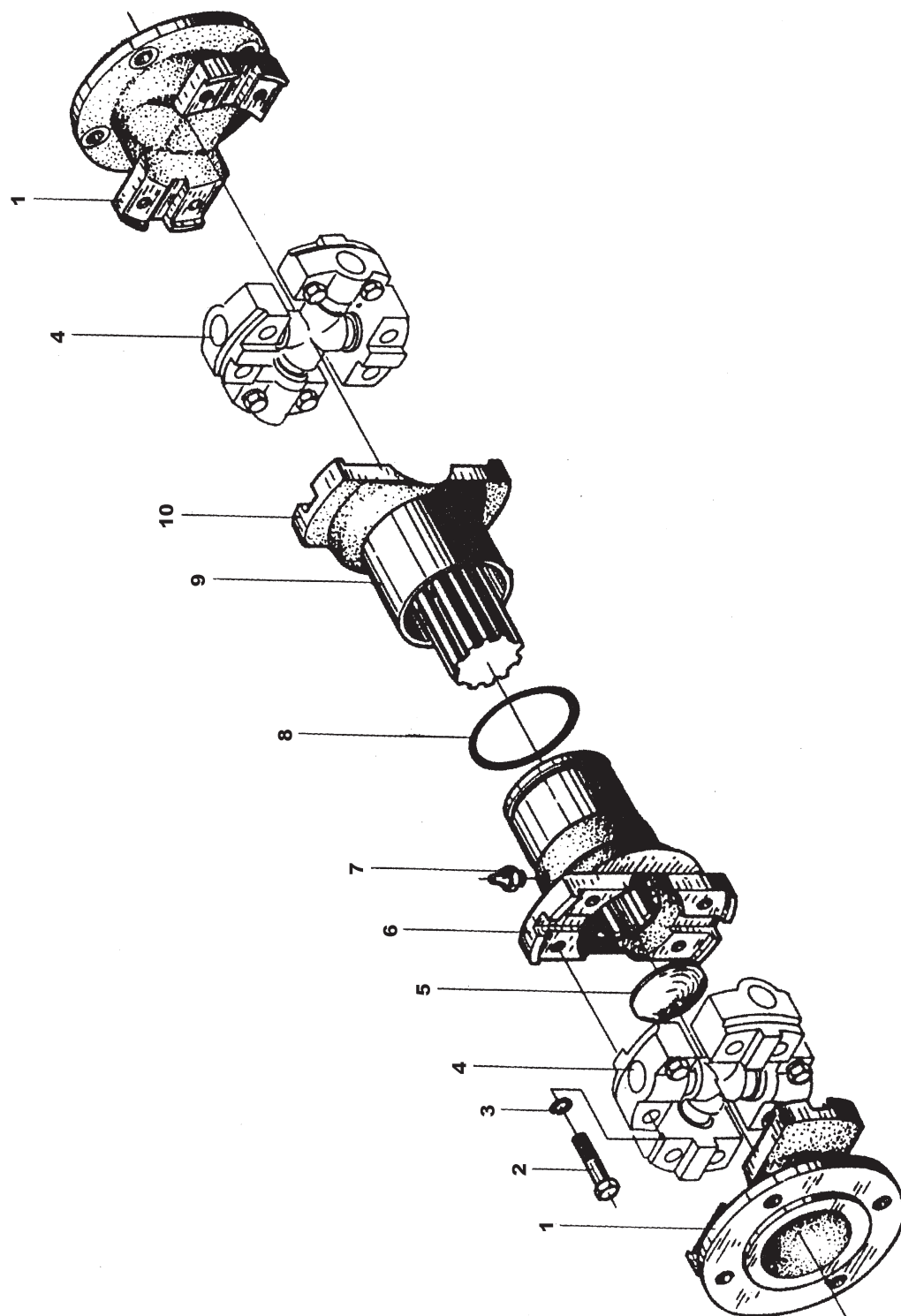
5. ПЕРЕДНИЙ ПРИВОДНОЙ ВАЛ



5. ПЕРЕДНИЙ ПРИВОДНОЙ ВАЛ

| № п/п | Обозначение по каталогу | Наименование | Кол-во | Прим. |
|-------|-------------------------|--------------------------------|--------|-------|
| 1 | ZL50E.3.3-1 | Соединитель 10.9 | 2 | |
| 2 | GB1228-84 | Болт М12х1,25х55 | 24 | |
| 3 | GB94.1-87 | Шайба 12 | 24 | |
| 4 | T160 | Универсальное соединение | 3 | |
| 5 | Z5G.1.2-01 | Шайба | 1 | |
| 6 | GB5782-86 | Болт М10х90 | 4 | |
| 7 | ZL40E.4-8 | Опорная поверхность подшипника | 1 | |
| 8 | ZL50.4-6 | Изолятор | 1 | |
| 9 | H G4-692-67 | Сальник | 2 | |
| 10 | ZG5.1.2-02 | Опорная поверхность подшипника | 1 | |
| 11 | GB286-64 | Подшипник | 1 | |
| 12 | ZL40E.4-10 | Вкладыш подшипника | 1 | |
| 13 | GB93-87 | Шайба 10 | 4 | |
| 14 | GB6170-86 | Гайка М10 | 4 | |
| 15 | Z5G.1.2-03 | Труба | 1 | |
| 16 | 85Z.01.3-7 | Обойма | 1 | |
| 17 | 85Z.01.3-6 | Пластина | 1 | |
| 18 | 85Z.01.3-5 | Шайба-замок | 1 | |
| 19 | GB5783-86 | Болт М10х35 | 3 | |
| 20 | Z5G.1.2-04 | Обойма | 1 | |
| 21 | GB1152-79 | Заглушка для смазки | 2 | |
| 22 | GB1235-76 | Кольцо | 1 | |
| 23 | Z5G.1.1-05 | Труба | 1 | |
| 24 | Z5G.1.2-06 | Обойма | 1 | |

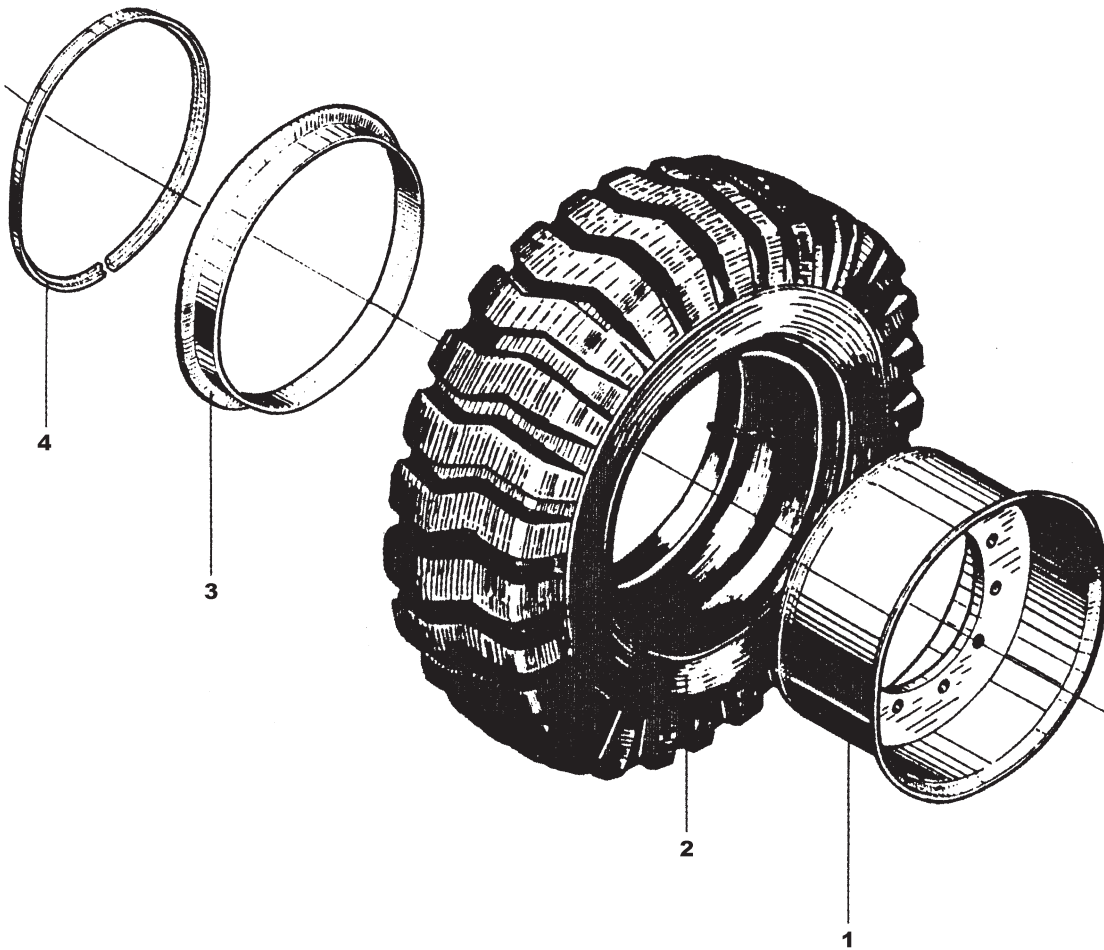
6. ЗАДНИЙ ПРИВОДНОЙ ВАЛ



6. ЗАДНИЙ ПРИВОДНОЙ ВАЛ

| № п/п | Обозначение по каталогу | Наименование | Кол-во | Прим. |
|-------|-------------------------|--------------------------|--------|-------|
| 1 | ZL50E.3.3-1 | Соединитель 10.9 | 2 | |
| 2 | GB1228-84 | Болт M12x1,25x55 | 16 | |
| 3 | GB94.1-87 | Шайба 12 | 16 | |
| 4 | T160 | Универсальное соединение | 2 | |
| 5 | 85Z.01.4-12 | Крышка | 1 | |
| 6 | Z5G.1.4-01 | Труба | 1 | |
| 7 | GB1152-79 | Заглушка для смазки | 1 | |
| 8 | GB1235-76 | Кольцо | 1 | |
| 9 | ZL50E.3.3-3 | Корпус | 1 | |
| 10 | Z5G.1.4-02 | Обойма | 1 | |

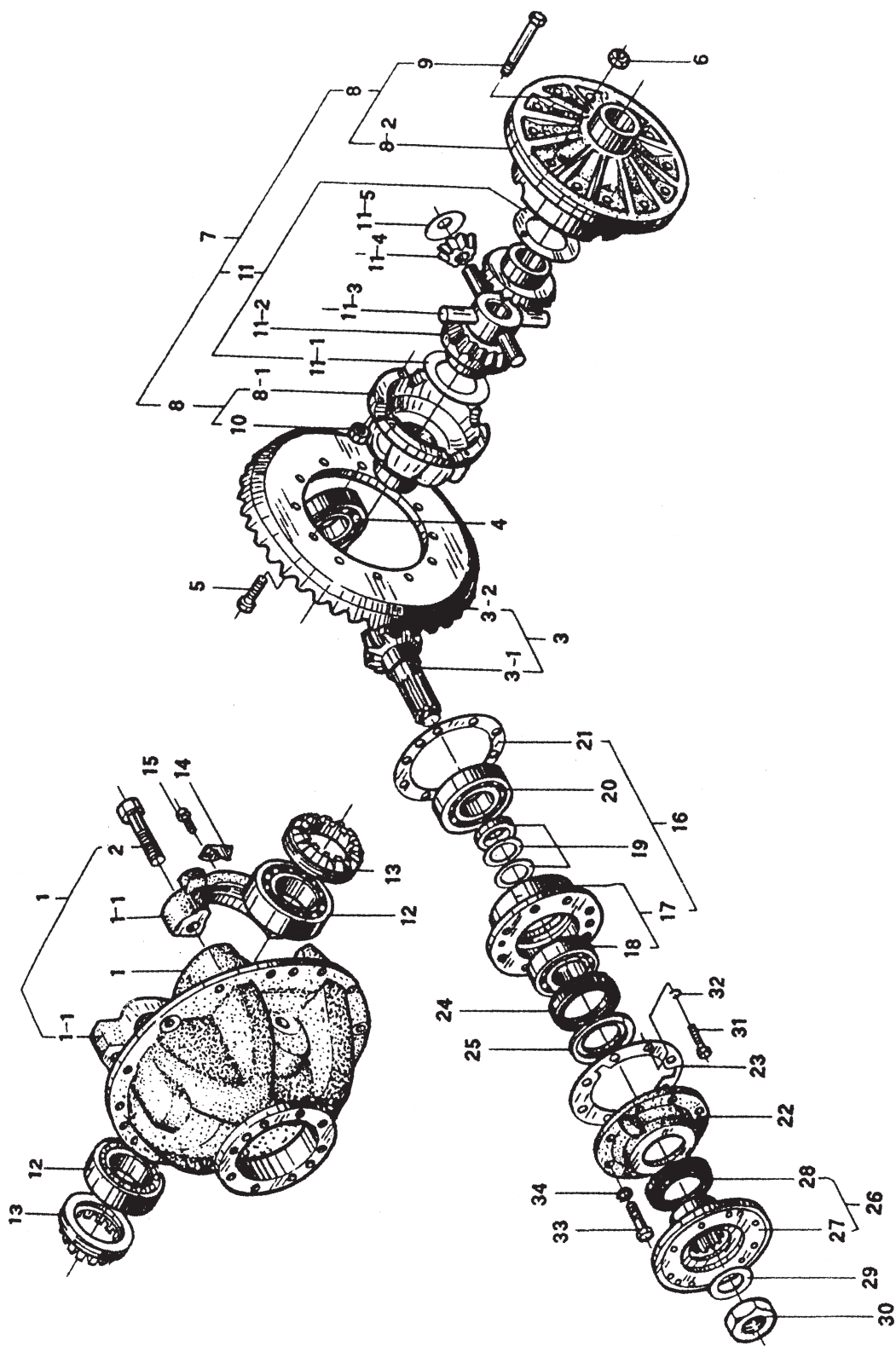
7. ОБОД КОЛЕСА



7. ОБОД КОЛЕСА

| № п/п | Обозначение по каталогу | Наименование | Кол-во | Прим. |
|-------|-------------------------|-------------------|--------|-------|
| 1 | ZL50E.5.1.1 | Обод | 1 | |
| 2 | 23.5-25 | Шина | 1 | |
| 3 | ZL50E.5.1-2 | Фланец | 1 | |
| 4 | ZL50E.5.1-1 | Запирающее кольцо | 1 | |

8. ГЛАВНАЯ ТРАНСМИССИЯ



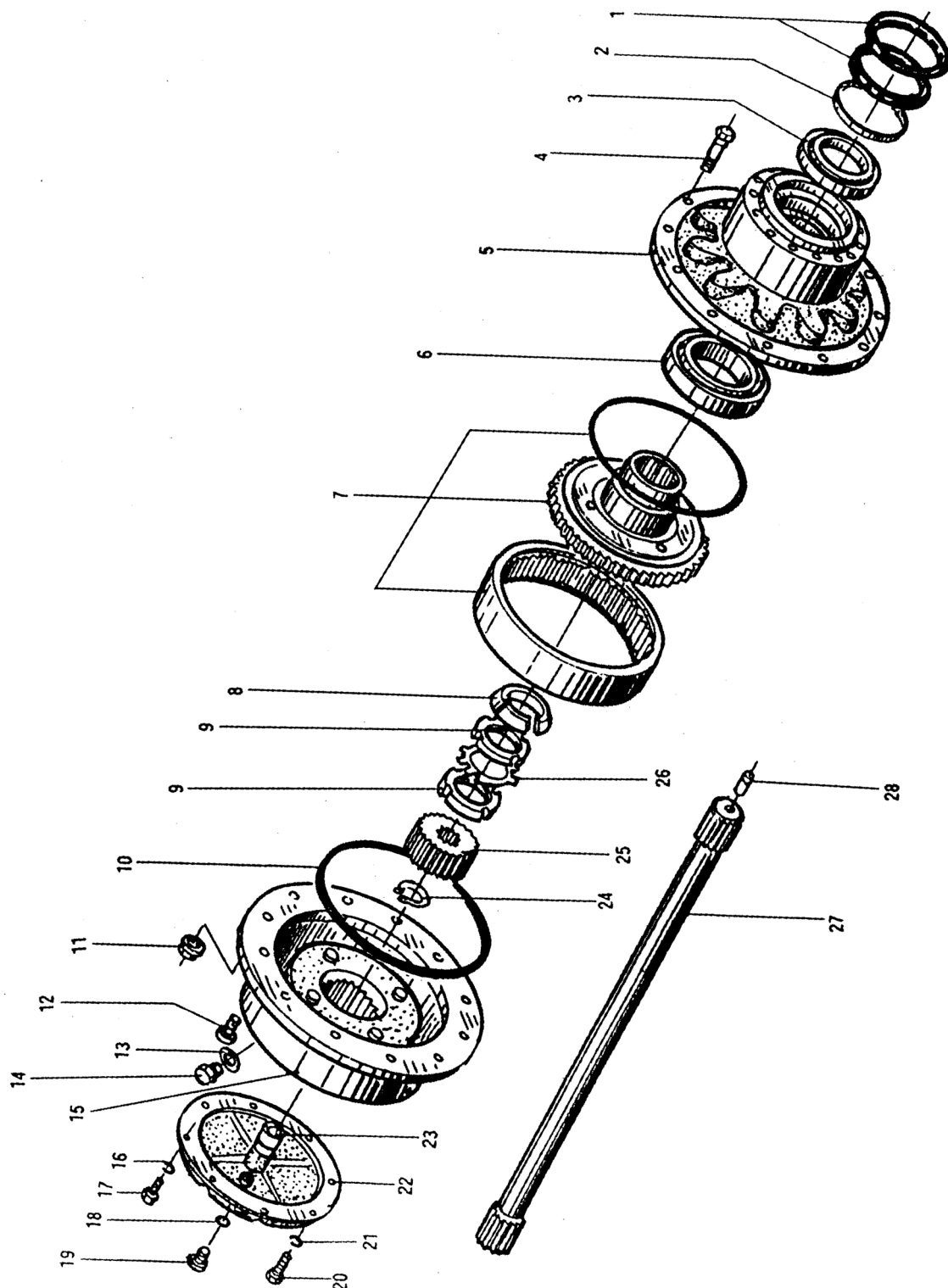
8. ГЛАВНАЯ ТРАНСМИССИЯ

| № п/п | Обозначение по каталогу | Наименование | Кол-во | Прим. |
|-------|-------------------------|--------------------------------|--------|-------|
| 1 | 75202749 | Ходовой механизм | 1 | |
| 2 | 75502600 | Болт | 4 | |
| 3 | 75201865 | Шестеренная передача | 1 | |
| 3 | 75201865А | Шестеренная передача | 1 | |
| 3-1 | 75201866 | Главная шестерня | 1 | |
| 3-1 | 75201866А | Главная шестерня | 1 | |
| 3- | 75200507 | Шестерня | 1 | |
| 3-2 | 75200507А | Шестерня | 1 | |
| 4 | 75600311 | Подшипник | 1 | |
| 5 | 75500003 | Болт | 1 | |
| 6 | 75501992 | Гайка | 1 | |
| 7 | 75202150 | Дифференциал | 1 | |
| 8 | 75200107 | Обойма дифференциала | 1 | |
| 9 | 75501981 | Болт | 8 | |
| 10 | 75501993 | Гайка | 8 | |
| 11-1 | | Шайба | 2 | |
| 11-2 | 75201275 | Шестерня с боковым зацеплением | 2 | |
| 11-3 | 75200116 | Паук | 1 | |
| 11-4 | 75201274 | Шестерня | 4 | |
| 11-5 | 75201609 | Шайба | 4 | |
| 12 | 75650019 | Подшипник | 2 | |
| 13 | 75200118 | Корректирующая гайка | 2 | |
| 14 | 75200053 | Предохраняющая пластина | 2 | |
| 15 | 75502602 | Болт | 2 | |
| 16 | | Обойма подшипника | 1 | |
| 17 | 75201767 | Обойма подшипника | 1 | |
| 18 | 75650313 | Подшипник | 1 | |
| 19 | 75201730 75201731 | Прокладка распорная | 1 | |
| 20 | 75650319 | Подшипник | 1 | |
| 21 | 75203123 | Прокладка | 1 | |
| 22 | 75201770 | Крышка сальника | 1 | |
| 23 | 75201771 | Прокладка | 1 | |
| 24 | 75502205 | Сальник 80x100x12 | 1 | |
| 25 | 75502293 | Сальник 80x100x10 | 1 | |
| 26 | 75102007 | Фланец | 1 | |

8. ГЛАВНАЯ ТРАНСМИССИЯ

| № п/п | Обозначение по каталогу | Наименование | Кол-во | Прим. |
|-------|-------------------------|-----------------|--------|-------|
| 27 | 75102001А | Фланец | 1 | |
| 28 | 75201748 | Крышка | 1 | |
| 29 | 75500231 | Шайба | 1 | |
| 30 | 75500269 | Гайка | 1 | |
| 31 | GB30-76 | Болт М14х1,5х55 | 1 | |
| 32 | GB93-76 | Шайба 14 | 1 | |
| 33 | GB30-76 | Болт М12х1,5х55 | 7 | |
| 34 | GB93-76 | Шайба | 7 | |

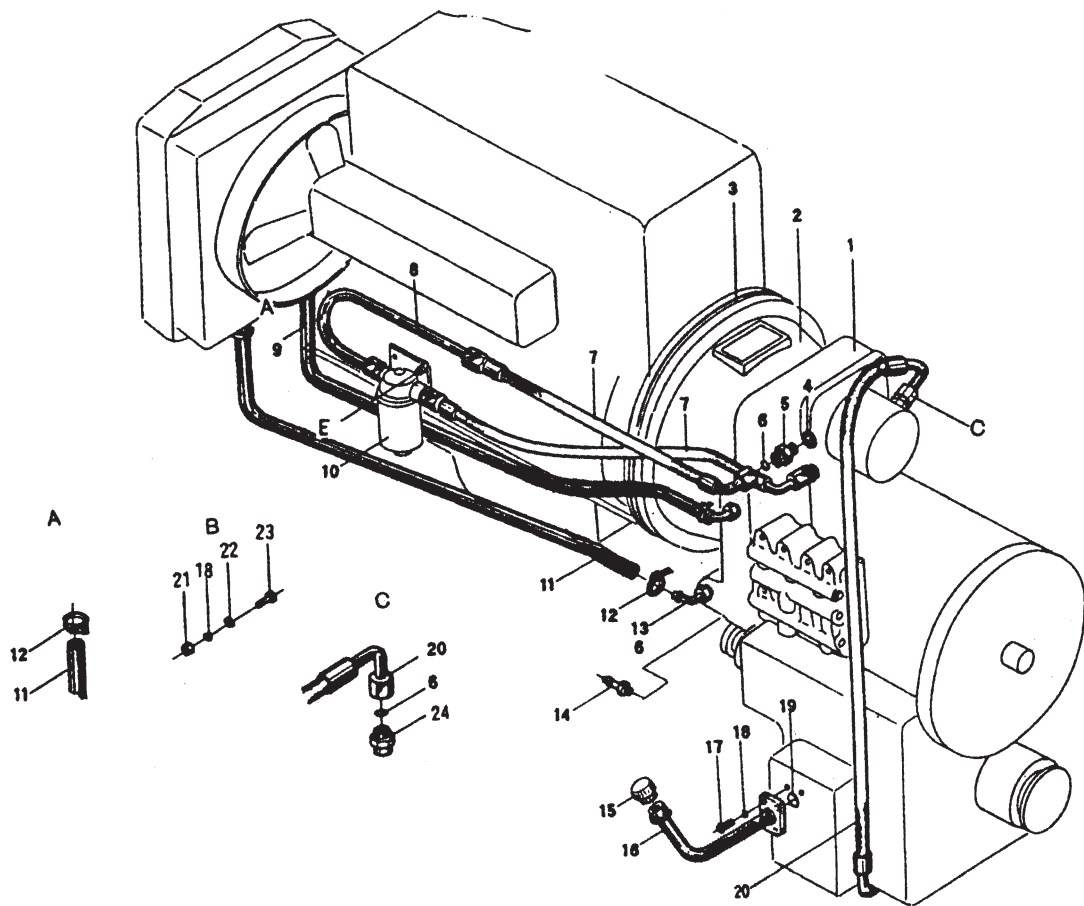
9. ПЛАНЕТАРНЫЙ РЕДУКТОР



9. ПЛАНЕТАРНЫЙ РЕДУКТОР

| № п/п | Обозначение по каталогу | Наименование | Кол-во | Прим. |
|-------|-------------------------|---------------------------|--------|-------|
| 1 | HG4-692-67 | Сальник PD150x180x16 | 2 | |
| 2 | 77000493 | Распорное кольцо | 1 | |
| 3 | GB297-84 | Подшипник 2007122 | 1 | |
| 4 | ZL40.2-9 | Шпилька | 20 | |
| 5 | 79002002B | Ступица колеса | 1 | |
| 6 | GB297-84 | Подшипник 2007126 | 1 | |
| 7 | 77500938 | Внутренняя шестерня | 1 | |
| 8 | 76101041 | Конус | 1 | |
| 9 | 75501648 | Запирающая гайка | 2 | |
| 10 | 75501957 | Резиновое кольцо F337x343 | 1 | |
| 11 | ZL40.2-10 | Гайка | 20 | |
| 12 | GB982-76 | Болт M10x1,5x30 | 3 | |
| 13 | GB982-77 | Шайба | 1 | |
| 14 | 75500195 | Заглушка | 1 | |
| 15 | 77001142 | Планетарный механизм | 1 | |
| 16 | GB93-87 | Шайба | 1 | |
| 17 | GB30-76 | Болт M10x1,25x23 | 1 | |
| 18 | JB982-77 | Шайба | 1 | |
| 19 | 75500842 | Заглушка | 1 | |
| 20 | GB30-76 | Болт M10x1,25x23 | 7 | |
| 21 | GB93-87 | Шайба 12 | 7 | |
| 22 | 79001544 | Крышка | 1 | |
| 23 | 73520042 | Втулка | 1 | |
| 24 | GB894-76 | Кольцо-замок 50 | 1 | |
| 25 | 79001524 | Центральная шестерня | 1 | |
| 26 | GB858-76 | Шайба 85 | 1 | |
| 27 | 79000131B | Вал | 1 | |
| 28 | 77000044 | Шпилька | 1 | |

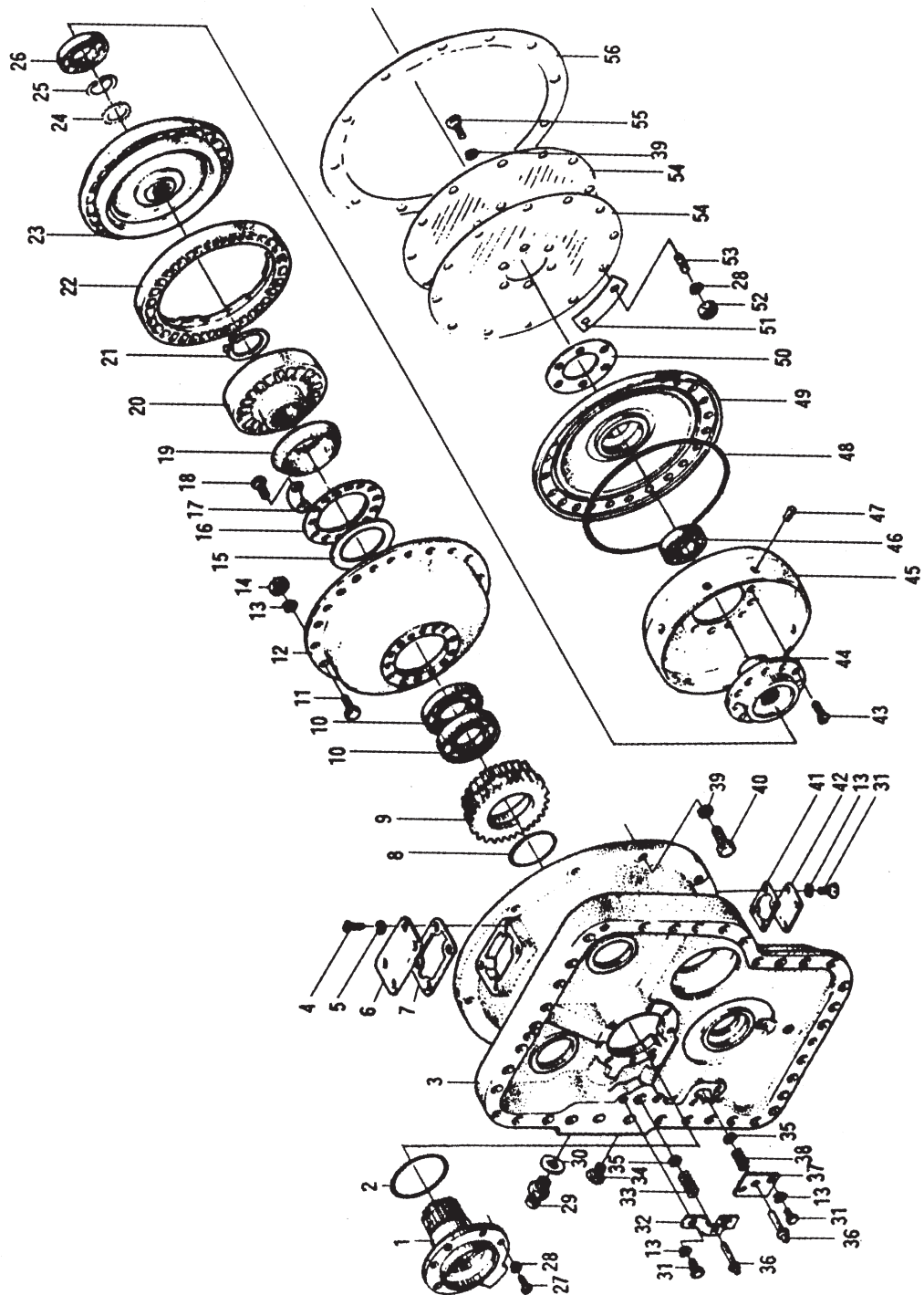
10. ТРАНСМИССИЯ



10. ТРАНСМИССИЯ

| № п/п | Обозначение по каталогу | Наименование | Кол-во | Прим. |
|-------|-------------------------|------------------------|--------|-------|
| 1 | Z5G.1.3.5 | Трансмиссия | 1 | |
| 2 | ZL50.3.4 | Преобразователь | 1 | |
| 3 | ZL40.3-3 | Подкладка | 1 | |
| 4 | JB982-77 | Шайба 33 | 2 | |
| 5 | Z5G.1.3-3 | Соединительный элемент | 4 | |
| 6 | GB3452.1-82 | Кольцо 22,4х3,55 | 10 | |
| 7 | Z5G.1.3.2 | Труба 22П-900 | 2 | |
| 8 | Z5G.1.3.1 | Труба | 1 | |
| 9 | Z5G.1.3-4 | Резиновый шланг | 1 | |
| 10 | ZL40.3.2A | Фильтр | 1 | |
| 11 | Z5G.1.3-2 | Резиновый шланг | 1 | |
| 12 | JB3616.1-84 | Хомут | 4 | |
| 13 | ZL40.3.1.2 | Соединительный элемент | 2 | |
| 14 | ZL50E.2.1 | Соединительный элемент | 1 | |
| 15 | Z4G.1.2.4.2 | Труба | 1 | |
| 16 | Z4G.1.2.4.1 | Труба | 1 | |
| 17 | GB5783-86 | Болт М10х30 | 4 | |
| 18 | GB93-87 | Шайба 10 | 6 | |
| 19 | GB3452.1-82 | Кольцо 35,3х3,55 | 1 | |
| 20 | Z5G.1.3.4 | Резиновый шланг | 1 | |
| 21 | GB6170-86 | Гайка М10 | 2 | |
| 22 | GB97.1-85 | Шайба 10 | 2 | |
| 23 | GB5780-86 | Болт М10х35 | 2 | |
| 24 | Z5G.1.3.5 | Соединительный элемент | 2 | |

11. ПРЕОБРАЗОВАТЕЛЬ КРУТЯЩЕГО МОМЕНТА



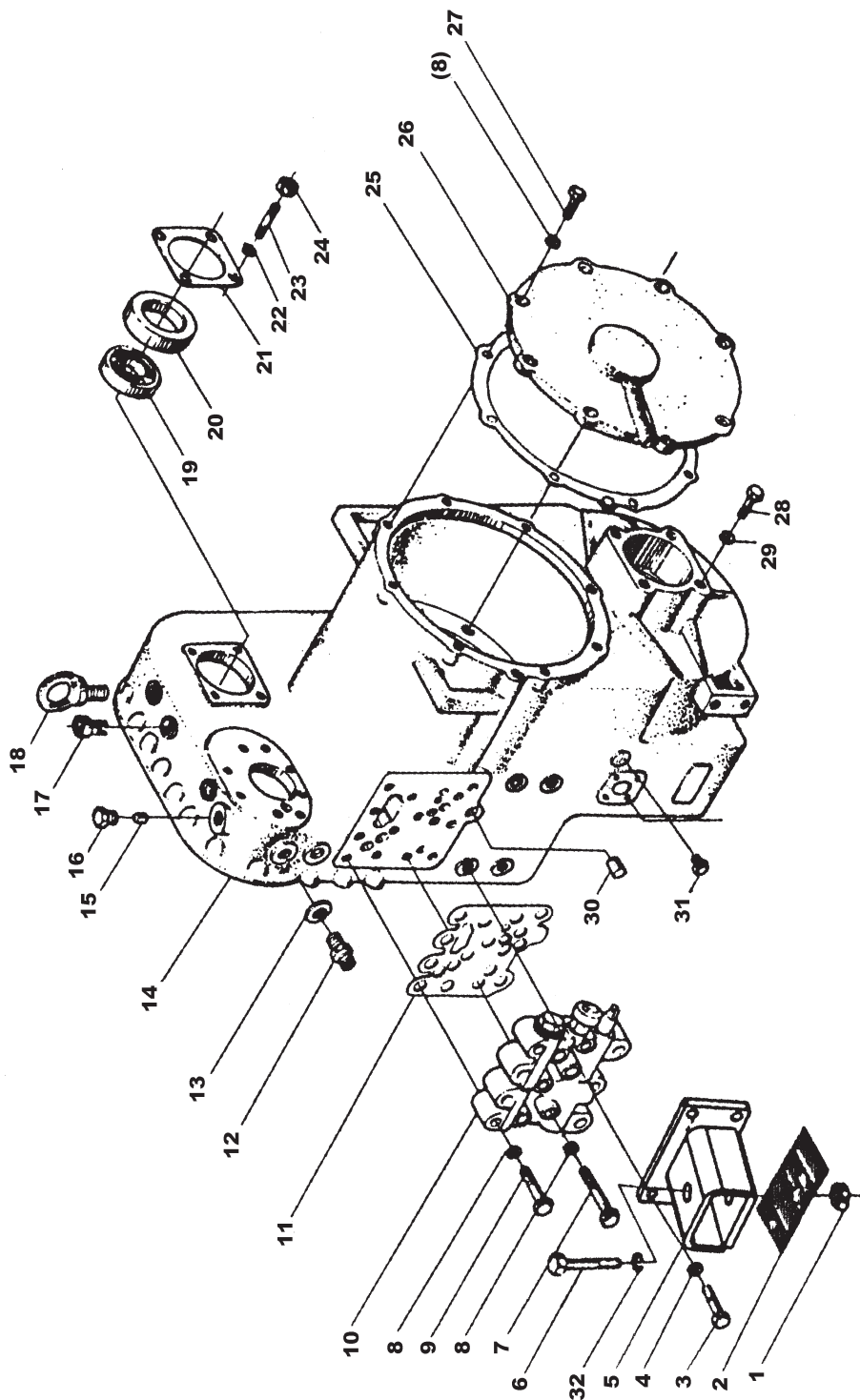
11. ПРЕОБРАЗОВАТЕЛЬ КРУТЯЩЕГО МОМЕНТА

| № п/п | Обозначение по каталогу | Наименование | Кол-во | Прим. |
|-------|-------------------------|---------------------------|--------|-------|
| 1 | 402222 | Гильза статора | 1 | |
| 2 | GB3452.1-82 | Кольцо F128x3,55 | 1 | |
| 3 | 402216 | Корпус преобразователя | 1 | |
| 4 | GB67-85 | Винт М6х16 | 4 | |
| 5 | GB93-87 | Гровер 6 | 4 | |
| 6 | 402214 | Пластина | 1 | |
| 7 | 402215 | Бумажная прокладка | 1 | |
| 8 | 402221 | Уплотнитель | 1 | |
| 9 | 402220 | Шестерня | 1 | |
| 10 | GB276-89 | Подшипник 117 (130x85x22) | 2 | |
| 11 | GB5782-86 | Болт М8х35 | 24 | |
| 12 | 402227 | Крыльчатка | 1 | |
| 13 | GB93-87 | Гровер 8 | 36 | |
| 14 | GB6170-86 | Гайка М8 | 24 | |
| 15 | 402224 | Регулировочная шайба | 1 | |
| 16 | 402226 | Сальник | 1 | |
| 17 | 402218 | Гровер | 6 | |
| 18 | GB5783-86 | Болт М8х30 | 14 | |
| 19 | 402225 | Масляное кольцо | 1 | |
| 20 | 402217 | Статор | 1 | |
| 21 | GB894.1-86 | Запирающее кольцо 80 | 1 | |
| 22 | 402209 | 1 турбина | 1 | |
| 23 | 402212-213 | 2 турбина | 1 | |
| 24 | 402238 | Шайба | 1 | |
| 25 | GB893.1-86 | Запирающее кольцо 50 | 1 | |
| 26 | GB276-89 | Подшипник 113 (100x65x18) | 1 | |
| 27 | GB5783-86 | Болт М10х28 | 8 | |
| 28 | GB93-87 | Запирающее кольцо 10 | 20 | |
| 29 | 402111 | Соединительный элемент | 2 | |
| 30 | 402106 | Шайба | 2 | |
| 31 | GB5783-86 | Болт М8х16 | 8 | |
| 32 | 402228 | Крышка клапана | 1 | |
| 33 | 402229 | Пружина | 1 | |
| 34 | 402223 | Заглушка | 1 | |
| 35 | 402232 | Шайба | 2 | |

11. ПРЕОБРАЗОВАТЕЛЬ КРУТЯЩЕГО МОМЕНТА

| № п/п | Обозначение по каталогу | Наименование | Кол-во | Прим. |
|-------|-------------------------|-------------------------|--------|-------|
| 36 | 402233 | Толкатель клапана | 2 | |
| 37 | 402230 | Пластина | 1 | |
| 38 | 402231 | Пружина | 1 | |
| 39 | GB93-87 | Гровер 12 | 36 | |
| 40 | GB5782-86 | Болт М12х45 | 12 | |
| 41 | 402235 | Бумажная прокладка | 1 | |
| 42 | 402234 | Пластина | 1 | |
| 43 | GB869-86 | Винт 8х16 | 12 | |
| 44 | 402206 | Корпус 1 турбины | 1 | |
| 45 | 402207 | Гильза 1 турбины | 1 | |
| 46 | GB276-89 | Подшипник 210(90х50х20) | 1 | |
| 47 | 402208 | Штифт | 9 | |
| 48 | 402236 | Кольцо | 1 | |
| 49 | 402203 | Крышка | 1 | |
| 50 | 402210 | Пластина | 1 | |
| 51 | 402201 | Шайба | 6 | |
| 52 | GB6171-86 | Гайка М10х1 | 12 | |
| 53 | 402237 | Болт | 12 | |
| 54 | 402202 | Пластина | 2 | |
| 55 | GB5782-86 | Болт М12х30 | 6 | |
| 56 | 402211 | Бумажная прокладка | 1 | |

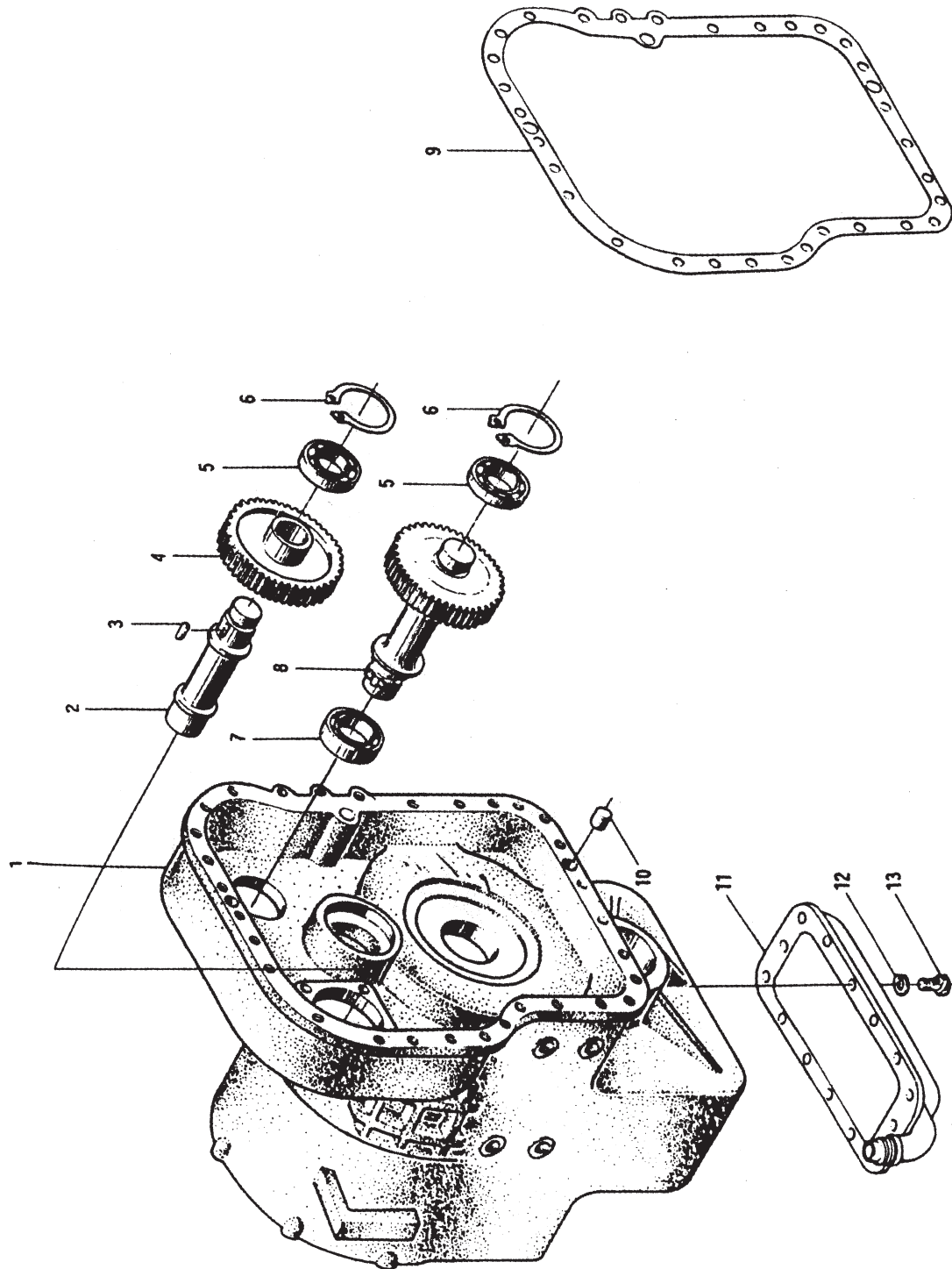
12. ТРАНСМИССИЯ (1)



12. ТРАНСМИССИЯ (1)

| № п/п | Обозначение по каталогу | Наименование | Кол-во | Прим. |
|-------|-------------------------|---------------------------------|--------|-------|
| 1 | GB6170-86 | Гайка М20 | 2 | |
| 2 | ZL40.6-1 | Бумажная прокладка | 2 | |
| 3 | GB5781-86 | Болт М18х40 | 8 | |
| 4 | GB93-87 | Гровер 18 | 8 | |
| 5 | Z5G.1.5 | Кронштейн | 2 | |
| 6 | GB5780-86 | Болт М20х130 | 2 | |
| 7 | GB5780-86 | Болт М10х70 | 9 | |
| 8 | GB93-87 | Гровер 10 | 78 | |
| 9 | GB5780-86 | Болт М10х50 | 6 | |
| 10 | 403700 | Блок клапанов контроля | 1 | |
| 11 | ZL40A.30-15 | Сальник | 1 | |
| 12 | JB984-77 | Соединительный элемент 28/М33х2 | 3 | |
| 13 | ZL40.3.2-10 | Шайба 35х3,5 | 3 | |
| 14 | ZL40A.30-1 | Корпус трансмиссии | 1 | |
| 15 | ZL40.6-55А | Конусная заглушка | 1 | |
| 16 | ZL40.2-1 | Заглушка Z3/4" | 1 | |
| 17 | ZL40.6.16В | Трубка-отдушина | 1 | |
| 18 | GB825-86 | Ухо М20 | 2 | |
| 19 | GB276-89 | Шариковый подшипник 211 | 1 | |
| 20 | ZL40A.30-19 | Корпус подшипника | 1 | |
| 21 | ZL40A.30-12 | Сальник | 2 | |
| 22 | GB93-87 | Гровер 12 | 8 | |
| 23 | GB899-76 | Штифт М12х36 | 8 | |
| 24 | GB6170-86 | Гайка М12 | 8 | |
| 25 | ZL40A.30-6 | Сальник | 1 | |
| 26 | ZL40A.30-5А | Крышка | 1 | |
| 27 | GB5783-86 | Болт М14х35 | 8 | |
| 28 | GB5781-86 | Болт М14х40 | 4 | |
| 29 | GB93-87 | Гровер 14 | 4 | |
| 30 | ZL40.6-64 | Сальник | 1 | |
| 31 | | Втулка 1/4" | 1 | |
| 32 | GB93-87 | Гровер 20 | 2 | |

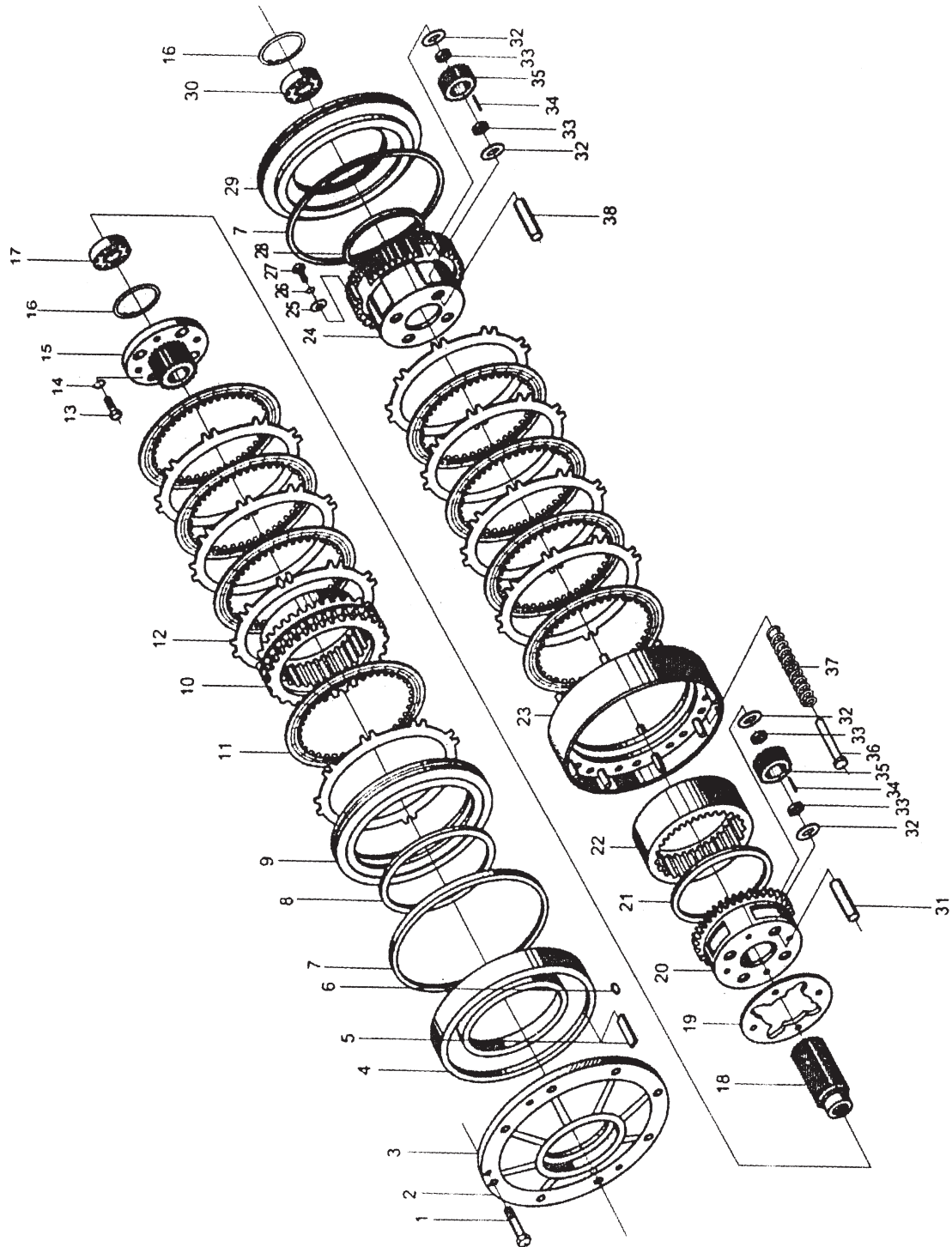
13. ТРАНСМИССИЯ (2)



13. ТРАНСМИССИЯ (2)

| № п/п | Обозначение по каталогу | Наименование | Кол-во | Прим. |
|-------|-------------------------|--------------------------------------|--------|-------|
| 1 | ZL40A.30-1 | Корпус преобразователя | 1 | |
| 2 | ZL40A.30-17 | Привод насоса управления поворотом | 1 | |
| 3 | GB1096-79 | Шпонка 14x36 | 1 | |
| 4 | ZL40A.30-18 | Шестерня насоса управления поворотом | 1 | |
| 5 | GB/T276-94 | Роликовый подшипник 6210N | 2 | |
| 6 | GB894.1-86 | Запикающее кольцо 90 | 2 | |
| 7 | GB/T276-94 | Роликовый подшипник 6012 | 1 | |
| 8 | ZL40A.30-9 | Шестерня | 1 | |
| 9 | ZL40A.30-10 | Сальник | 1 | |
| 10 | GB119-86 | Шпонка D10x25 | 2 | |
| 11 | ZL40.6.5B | Поддон | 1 | |
| 12 | GB93-87 | Гровер 10 | 14 | |
| 13 | GB5783-86 | Болт M10x25 | 14 | |

14. ТРАНСМИССИЯ (3)



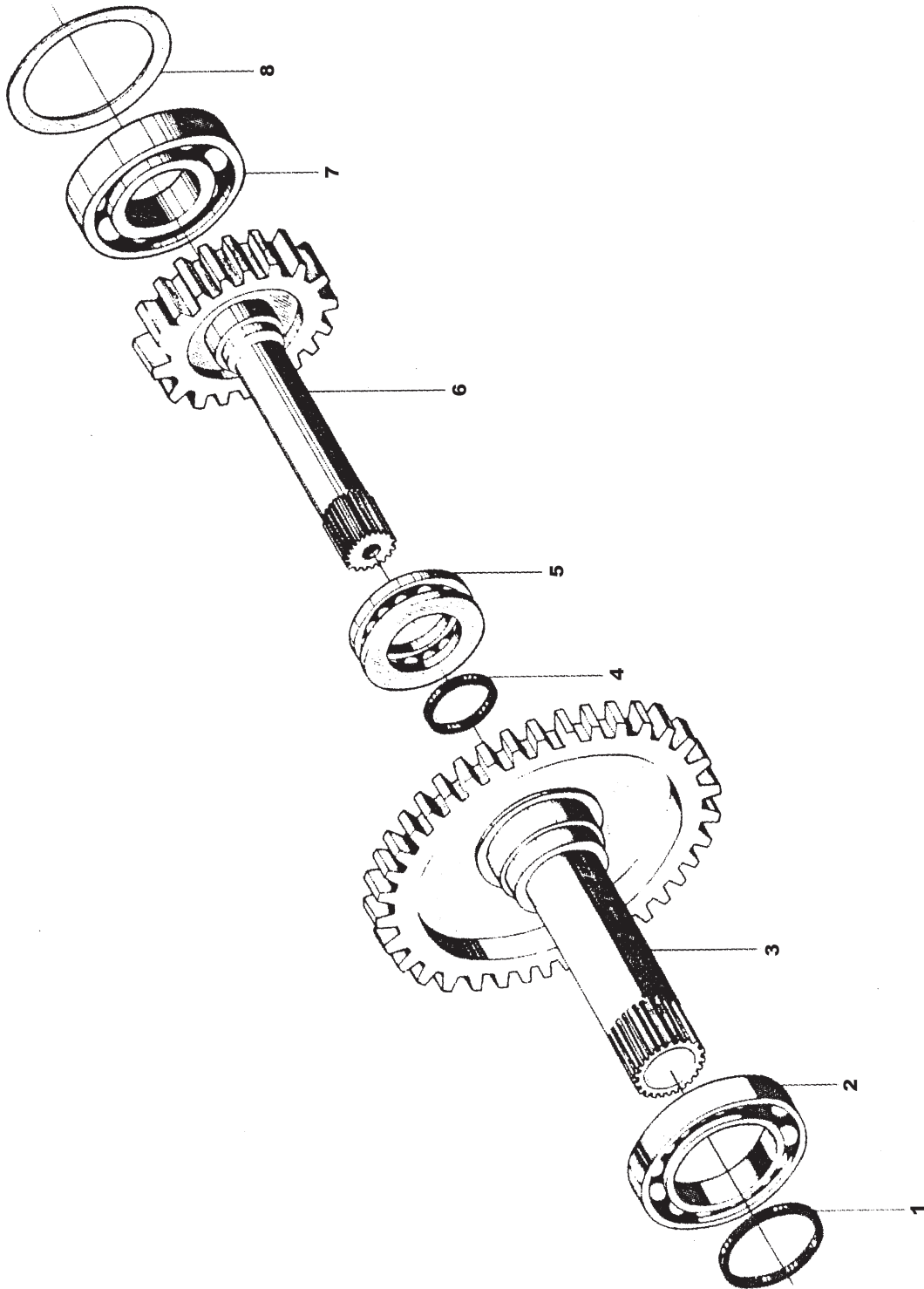
14. ТРАНСМИССИЯ (3)

| № п/п | Обозначение по каталогу | Наименование | Кол-во | Прим. |
|-------|-------------------------|--|--------|-------|
| 1 | GB5783-86 | Болт М12х40 | 8 | |
| 2 | GB93-87 | Гровер 12 | 8 | |
| 3 | ZL40.6-33А | Средняя крышка | 1 | |
| 4 | ZL40.6.12-1А | Цилиндр 1-й передачи | 1 | |
| 5 | ZL40.6-63 | Якорная пластина | 1 | |
| 6 | GB1235-76 | Кольцо | 1 | |
| 7 | ZL40.6.13-1А | Внешнее уплотнительное кольцо | 2 | |
| 8 | ZL40.6.8-3А | Внутр. уплотнительное кольцо | 1 | |
| 9 | ZL40.6.13-3А | Поршень 1-й передачи | 1 | |
| 10 | ZL40.30.5-31 | Внутр. кольцевая шестерня | 1 | |
| 11 | ZL40.6.14 | 1-я приводная пластина реверса | 8 | |
| 12 | ZL40.6-48 | 1-я фрикционная пластина реверса | 8 | |
| 13 | GB5783-86 | Болт М10х30 | 4 | |
| 14 | GB93-87 | Гровер 10 | 4 | |
| 15 | ZL40А.30.5-17 | Передний соединительный фланец | 1 | |
| 16 | GB894.1-86 | Запирающее кольцо 90 | 2 | |
| 17 | GB277-89 | Шариковый подшипник 50210 (50х90х20) | 1 | |
| 18 | ZL40А.30.5-18 | Центральная шестерня | 1 | |
| 19 | ZL40.6-44 | Запирающая пластина | 1 | |
| 20 | ZL40.6-45 | Приводная шестерня 1-й передачи | 1 | |
| 21 | ZL40.6-47 | Запирающее кольцо | 1 | |
| 22 | ZL40А.30.5-23 | Внутренняя кольцевая шестерня реверса | 1 | |
| 23 | ZL40.6.4 | Муфта якоря | 1 | |
| 24 | ZL40А.30.5-32 | Приводная шестерня реверса | 1 | |
| 25 | ZL40.6-51 | Гровер | 4 | |
| 26 | GB93-87 | Гровер | 4 | |
| 27 | GB5783-86 | Болт М8х14 | 4 | |
| 28 | ZL40.6.15-3А | Внутреннее уплотнительное кольцо | 1 | |
| 29 | ZL40.6.15-1А | Поршень реверса | 1 | |
| 30 | GB276-89 | Шариковый подшипник 110 (50х80х16) | 1 | |
| 31 | ZL40.6-16 | Штифт | 4 | |

14. ТРАНСМИССИЯ (3)

| № п/п | Обозначение по каталогу | Наименование | Кол-во | Прим. |
|-------|-------------------------|----------------------|--------|-------|
| 32 | ZL40.6-50 | Шайба | 16 | |
| 33 | ZL40.6-10 | Прокладка | 16 | |
| 34 | GB309-84 | Игла подшипника | 176 | |
| 35 | ZL40A.30.5-13 | Планетарная шестерня | 8 | |
| 36 | ZL40.6-52 | Напрвляющий шплинт | 15 | |
| 37 | ZL40.6-53A | Пружина | 15 | |
| 38 | ZL40.6-15 | Шпилька реверса | 4 | |

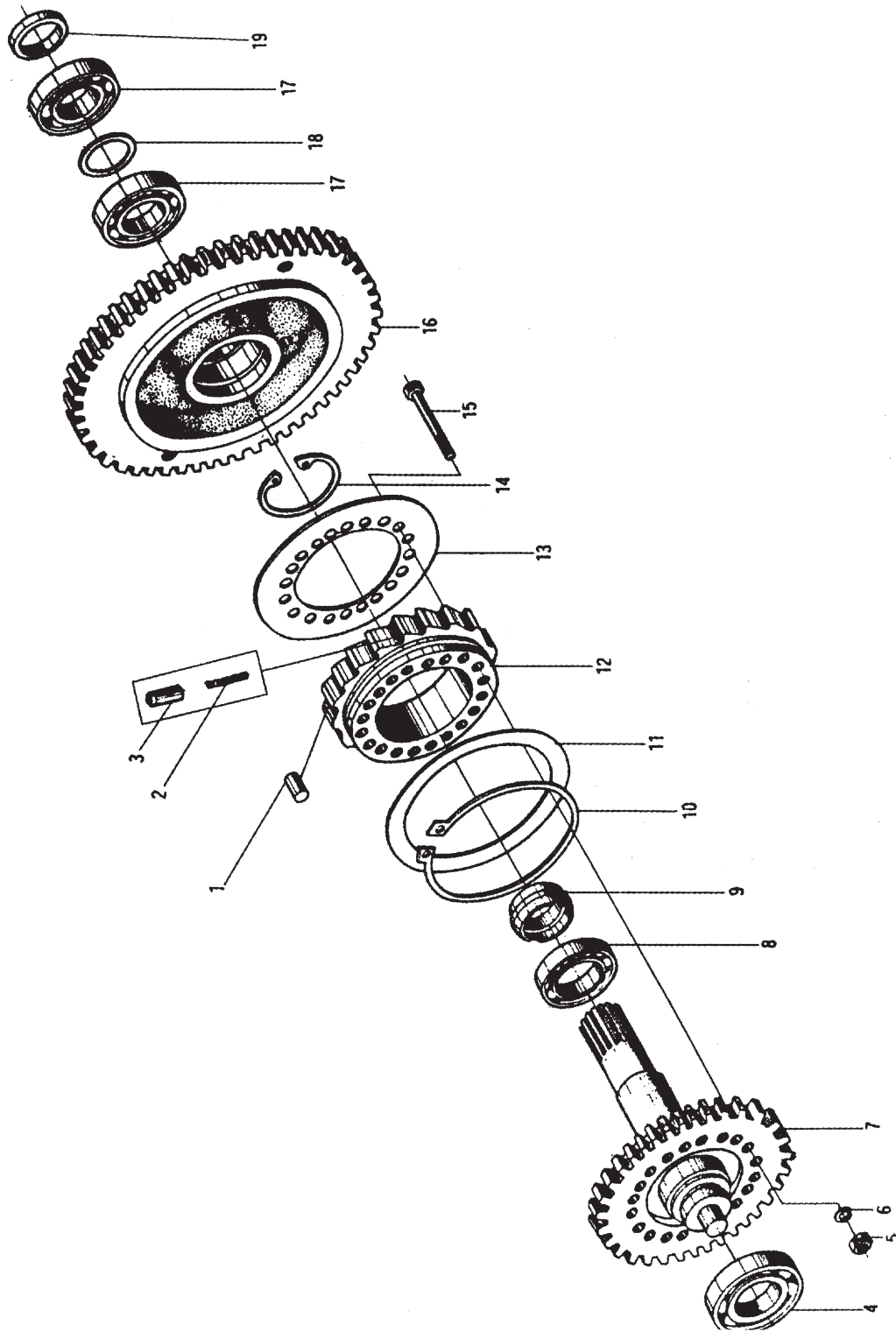
15. ТРАНСМИССИЯ (4)



15. ТРАНСМИССИЯ (4)

| № п/п | Обозначение по каталогу | Наименование | Кол-во | Прим. |
|-------|-------------------------|--|--------|-------|
| 1 | ZL40A.30.1-8 | Уплотнительное кольцо | 1 | |
| 2 | GB276-89 | Шариковый подшипник 116 (80x125x22) | 1 | |
| 3 | ZL40A.30.6-2 | Шестерня | 1 | |
| 4 | ZL40A.30.1-9 | Уплотнительное кольцо | 1 | |
| 5 | GB301-84 | Упорный шариковый подшипник 8111 | 1 | |
| 6 | ZL40A.30.6-1 | Внутренняя шестерня 1-й ступени | 1 | |
| 7 | GB276-89 | Шариковый подшипник 311 (55x120x29) | 1 | |
| 8 | ZL40A.30.6-3 | Регулировочная шайба | 1 | |

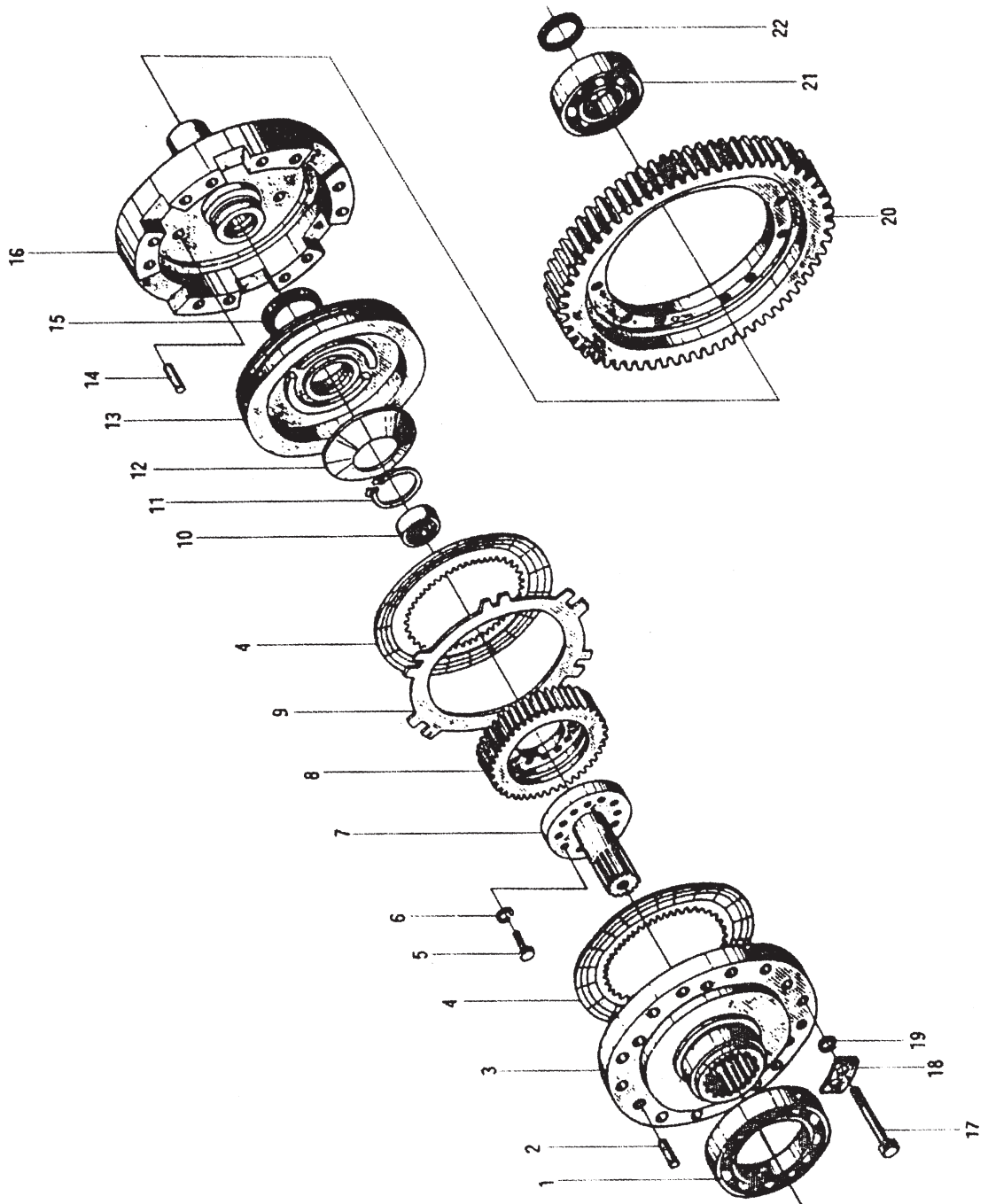
16. ТРАНСМИССИЯ (5)



16. ТРАНСМИССИЯ (5)

| № п/п | Обозначение по каталогу | Наименование | Кол-во | Прим. |
|-------|-------------------------|---|--------|-------|
| 1 | ZL40A.30.5-38A | Цилиндрический ролик F15x32 | 20 | |
| 2 | ZL40A.30.5-39A | Пружина | 40 | |
| 3 | ZL40A.30.5-37A | Шпонка | 40 | |
| 4 | GB276-89 | Шариковый подшипник 211 (55x100x21) | 1 | |
| 5 | GB6171-86 | Гайка M10x1 | 20 | |
| 6 | GB93-87 | Гровер 10 | 20 | |
| 7 | ZL40A.30.5-1 | Средняя внутренняя шестерня | 1 | |
| 8 | ПИ276-85 | Шариковый подшипник 110 (50x80x16) | 2 | |
| 9 | GB40.6-10 | Втулка | 1 | |
| 10 | GB894.1-86 | Запирающее кольцо 170 | 1 | |
| 11 | ZL40A.30.5-34A | Левая крышка | 1 | |
| 12 | ZL40A.30.5-40A | Внутренний кольцевой кулачок | 1 | |
| 13 | ZL40A.30.5-36A | Правая крышка | 1 | |
| 14 | GB893.1-86 | Запирающее кольцо 80 | 1 | |
| 15 | ZL40A.30.5-41A | Болт | 20 | |
| 16 | ZL40A.30.5-35A | Наружная кольцевая шестерня | 1 | |
| 17 | GB276-89 | Шариковый подшипник 50210 (50x90x20) | 2 | |
| 18 | ZL40.6-12 | Обойма подшипника | 1 | |
| 19 | ZL40.6-13 | Втулка | 1 | |

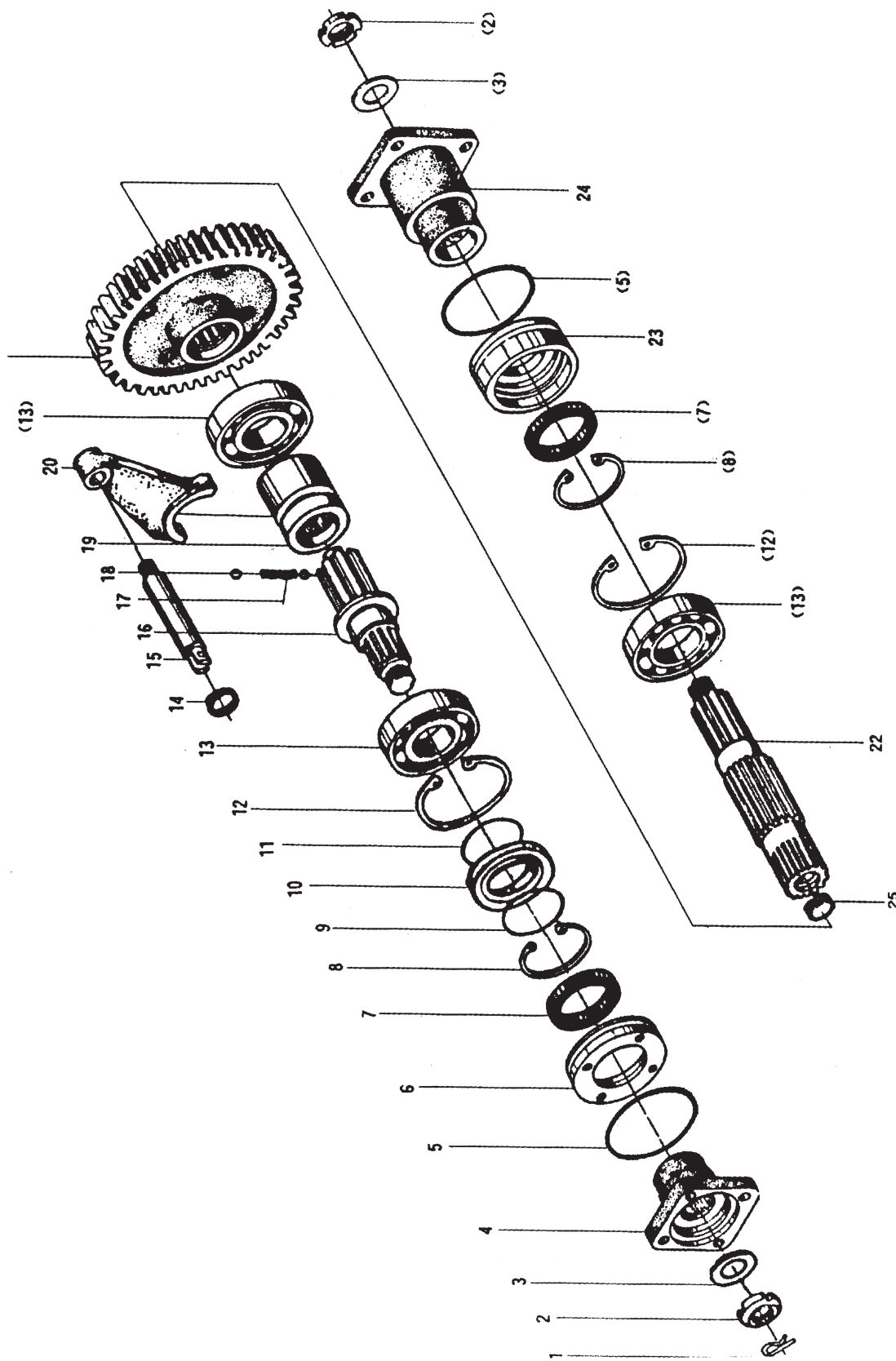
17. ТРАНСМИССИЯ (6)



17. ТРАНСМИССИЯ (6)

| № п/п | Обозначение по каталогу | Наименование | Кол-во | Прим. |
|-------|-------------------------|--------------------------------------|--------|-------|
| 1 | GB276-89 | Шариковый подшипник 122 (110x170x18) | 1 | |
| 2 | ZL40.6.10-2 | Шплинт якоря | 6 | |
| 3 | ZL40A.30.1-1 | Маховик | 1 | |
| 4 | ZL40A.30.1.1A | приводная пластина 2-й передачи | 2 | |
| 5 | GB5783-86 | Болт М8x20 | 12 | |
| 6 | GB93-87 | Гровер 8 | 12 | |
| 7 | ZL40A.30.1-2A | Главный вал шестеренной передачи | 1 | |
| 8 | ZL40A.30.1-3A | Кольцевая шестерня 2-й передачи | 1 | |
| 9 | ZL40A.30.1-10 | Фрикционная пластина 2-й передачи | 1 | |
| 10 | GB276-89 | Шариковый подшипник 204 (20x47x14) | 1 | |
| 11 | GB894.1-87 | Запирающее кольцо 65 | 1 | |
| 12 | ZL40.6-39 | Пружина | 1 | |
| 13 | ZL40A.30.1-5 | Главный поршень | 1 | |
| 14 | GB119-86 | Шпонка D10x30 | 3 | |
| 15 | ZL40A.30.1-8 | Уплотнительное кольцо | 1 | |
| 16 | ZL40A.30.1-7 | Главный цилиндр | 1 | |
| 17 | GB785-86 | Болт М12x1,25x100 | 12 | |
| 18 | ZL40.6-88 | Гровер | 6 | |
| 19 | GB93-87 | Гровер 12 | 12 | |
| 20 | ZL40A.30.1-6 | Средний вал наружной шестерни | 1 | |
| 21 | GB276-89 | Шариковый подшипник 312 (60x130x31) | 1 | |
| 22 | ZL40A.30.1-9 | Уплотнительное кольцо | 1 | |

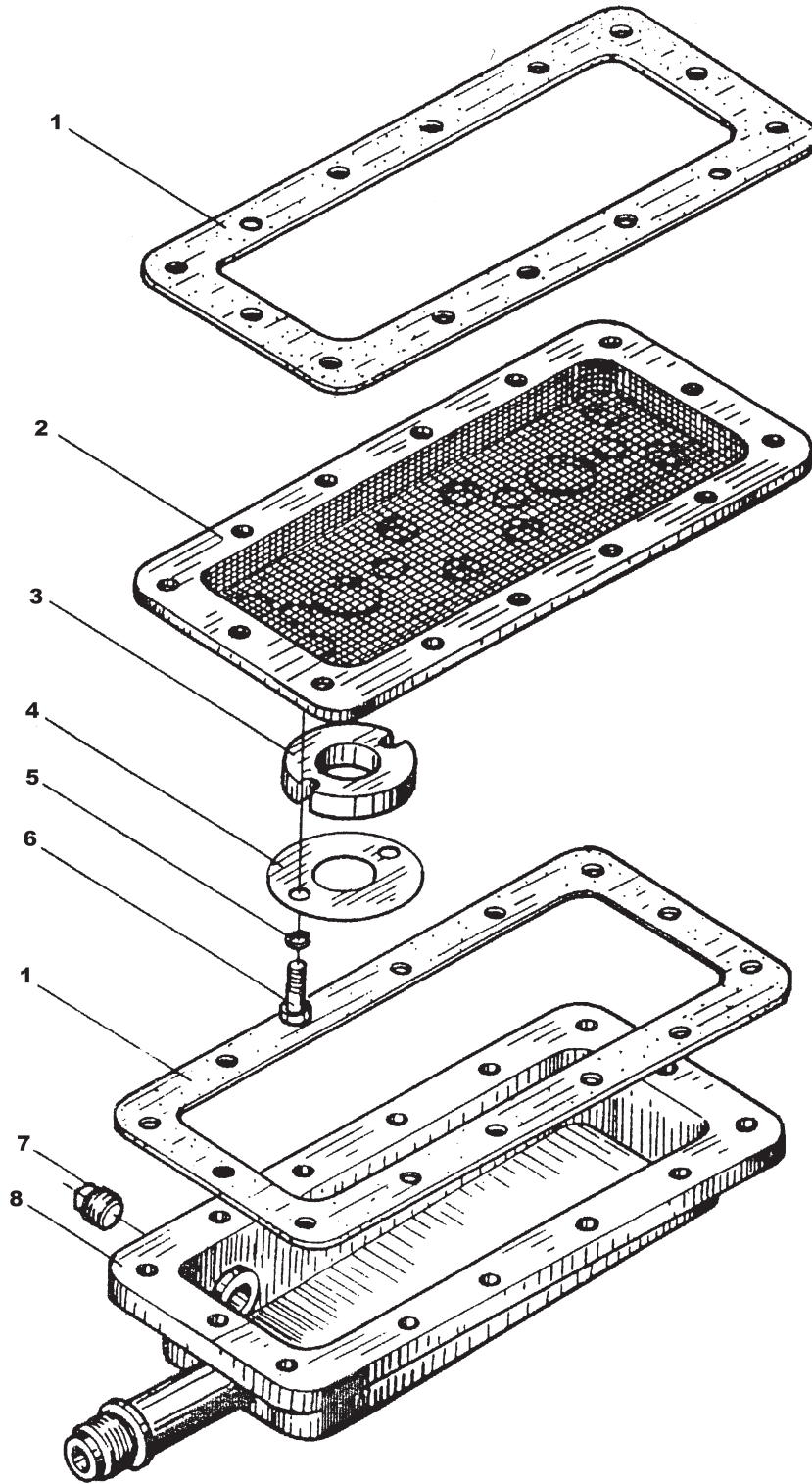
18. ТРАНСМИССИЯ (7)



18. ТРАНСМИССИЯ (7)

| № п/п | Обозначение по каталогу | Наименование | Кол-во | Прим. |
|-------|-------------------------|----------------------------------|--------|-------|
| 1 | GB91-76 | Шпонка 6x60 | 2 | |
| 2 | ZL40A.30.3-1 | Гайка | 2 | |
| 3 | ZL40A.30.3-9 | Шайба | 2 | |
| 4 | ZL40A.30.3-2 | Фланец | 1 | |
| 5 | GB1235-76 | Кольцо 130x5,7 | 2 | |
| 6 | ZL40.6-24 | Седло под уплотнительное кольцо | 1 | |
| 7 | HG-692-67 | Уплотнительное кольцо 95 | 2 | |
| 8 | GB893.1-86 | Запирающее кольцо SG70x95x12 | 2 | |
| 9 | GB1235-76 | Кольцо 65x3,1 | 1 | |
| 10 | ZL40.30.3-4 | Прокладка | 1 | |
| 11 | GB1235-76 | Кольцо 75x3,1 | 1 | |
| 12 | GB893.1-86 | Запирающее кольцо 130 | 2 | |
| 13 | GB276-89 | Шариковый подшипник 312 | 3 | |
| 14 | HG4-692-67 | Уплотнительное кольцо SD25x40x10 | 1 | |
| 15 | ZL40A.30.3-15 | Рычаг поворотный | 1 | |
| 16 | ZL40.6.6-6 | Задний выходной вал | 1 | |
| 17 | ZL40.6-25 | Пружина | 1 | |
| 18 | GB308-77 | Стальной шарик | 2 | |
| 19 | ZL40.6.6-5 | Втулка | 1 | |
| 20 | ZL40.6-20 | Хомут | 1 | |
| 21 | ZL40A.30.3-8 | Выходная шестерня | 1 | |
| 22 | ZL40A.30.3-10 | Передний выходной вал | 1 | |
| 23 | ZL40.6-28A | Обойма уплотнительного кольца | 1 | |
| 24 | ZL40.13.1-3 | Фланец | 1 | |
| 25 | ZL40.6.6-1 | Втулка | 1 | |

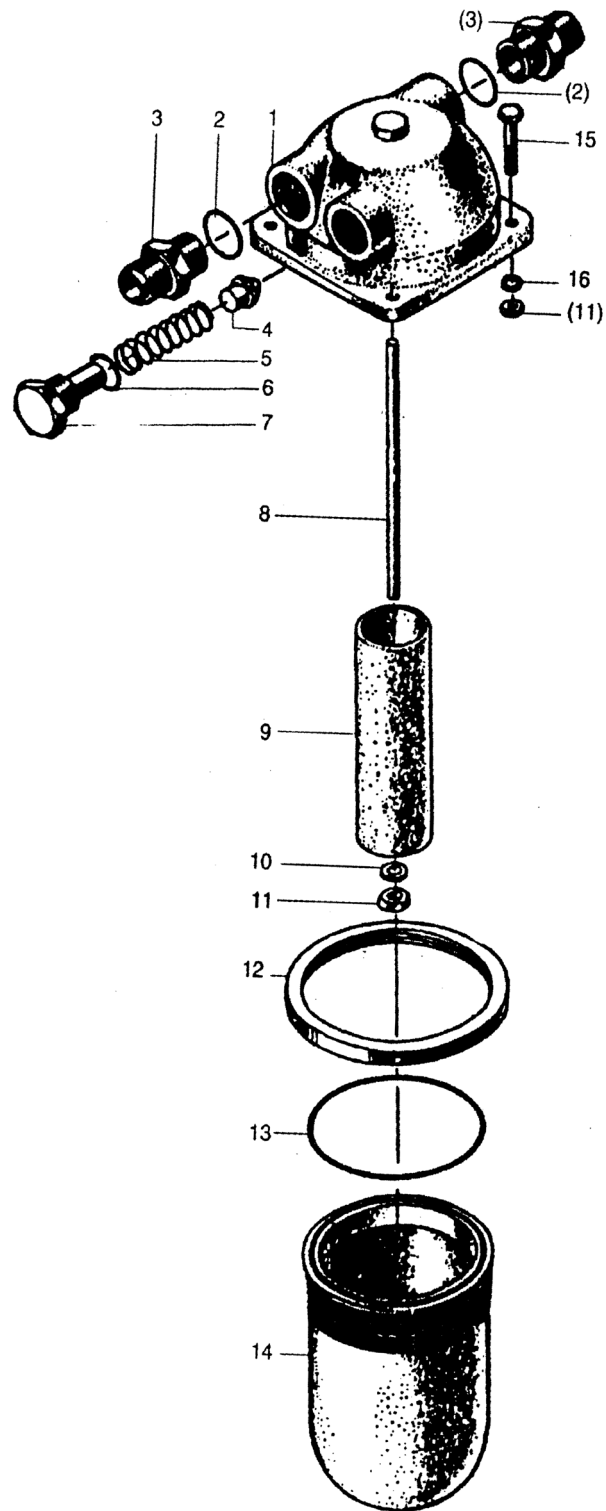
19. ТРАНСМИССИЯ (8)



19. ТРАНСМИССИЯ (8)

| № п/п | Обозначение по каталогу | Наименование | Кол-во | Прим. |
|-------|-------------------------|-------------------|--------|-------|
| 1 | 403406 | Прокладка | 2 | |
| 2 | ZL40A.30.4.2 | Удерживатель | 1 | |
| 3 | ZL40.6.5-3 | Постоянный магнит | 2 | |
| 4 | ZL40.6.5-1 | Мягкая прокладка | 2 | |
| 5 | GB93-87 | Гровер 6 | 4 | |
| 6 | GB5783-86 | Болт М6х25 | 4 | |
| 7 | 402223 | Заглушка ZG3/4" | 1 | |
| 8 | ZL40A.30.4.1 | Поддон | 1 | |

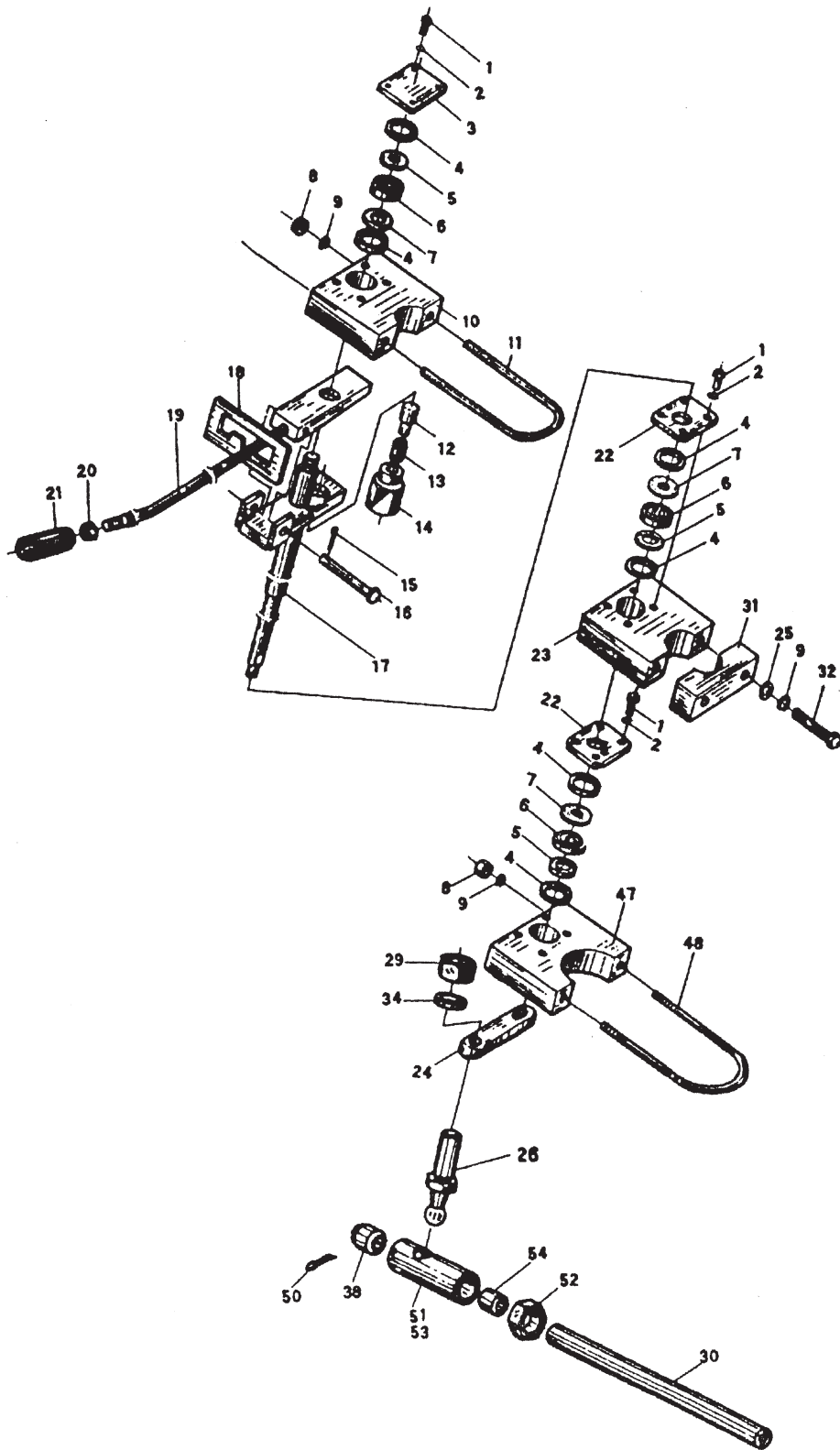
20. ФИЛЬТР МАСЛА



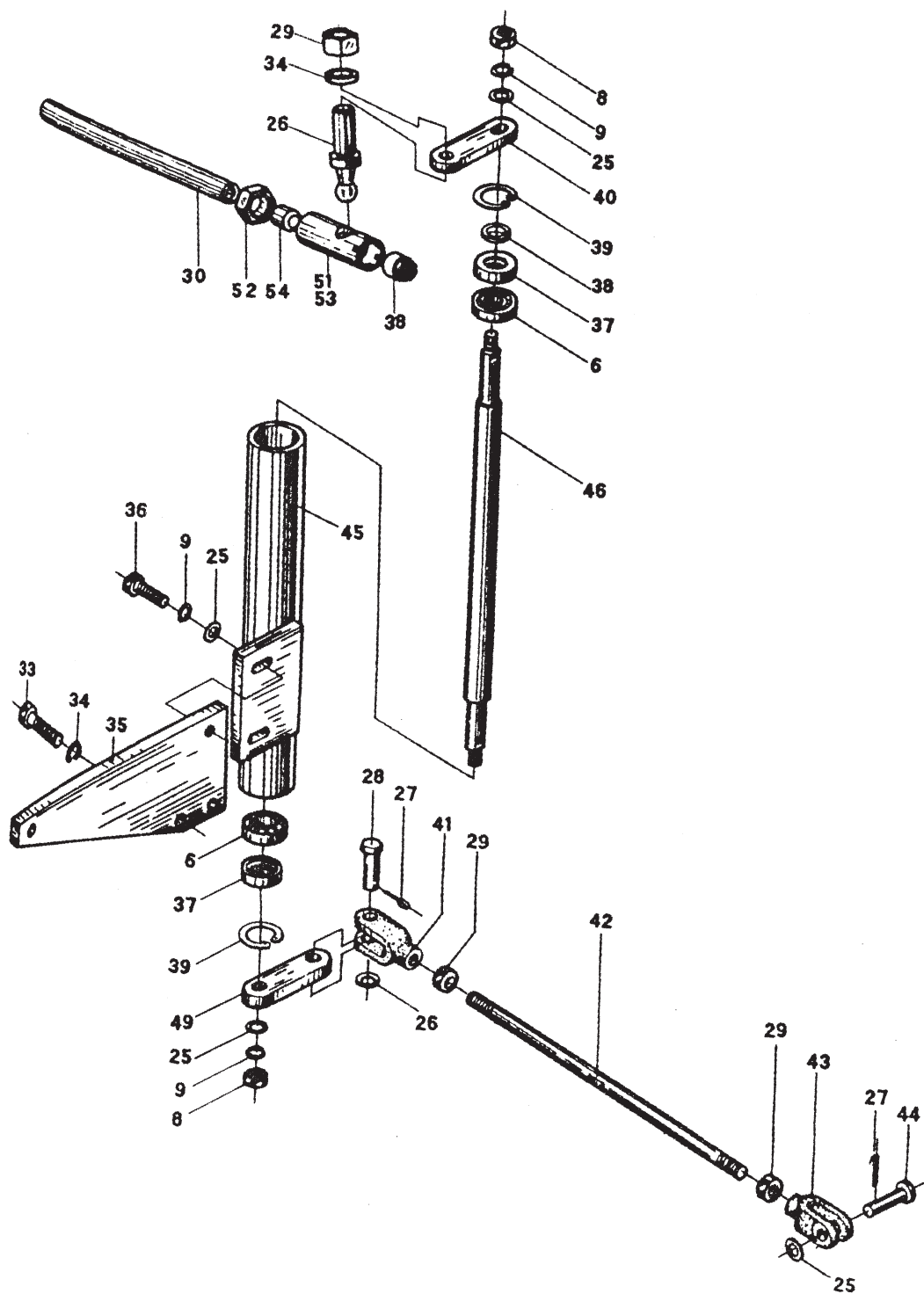
20. ФИЛЬТР МАСЛА

| № п/п | Обозначение по каталогу | Наименование | Кол-во | Прим. |
|-------|-------------------------|---------------------------|--------|-------|
| 1 | ZL40.3.2-1A | Крышка фильтра | 1 | |
| 2 | ZL40.3.2-10 | Шайба | 2 | |
| 3 | JB984-77 | Соединительный элемент 28 | 2 | |
| 4 | ZL40.3.2-6 | Тарелка | 1 | |
| 5 | ZL40.3.2-7 | Пружина | 1 | |
| 6 | GB1235-76 | Кольцо | 1 | |
| 7 | ZL40.3.2-8 | Заглушка | 1 | |
| 8 | ZL40.3.2-3 | Центральный штифт | 1 | |
| 9 | ZL40.3.2-2 | Фильтрующий элемент | 1 | |
| 10 | ZL40.3.2-5 | Уплотнитель | 1 | |
| 11 | GB6170-86 | Гайка М8 | 5 | |
| 12 | ZL40.3.2-9 | Гайка | 1 | |
| 13 | GB1235-76 | Кольцо 115х3,1 | 1 | |
| 14 | ZL40.3.2-4 | Оболочка фильтра | 1 | |
| 15 | GB5782-86 | Болт М8х35 | 4 | |
| 16 | GB93-87 | Гровер 8 | 4 | |

21. СИСТЕМА УПРАВЛЕНИЯ



21. СИСТЕМА УПРАВЛЕНИЯ



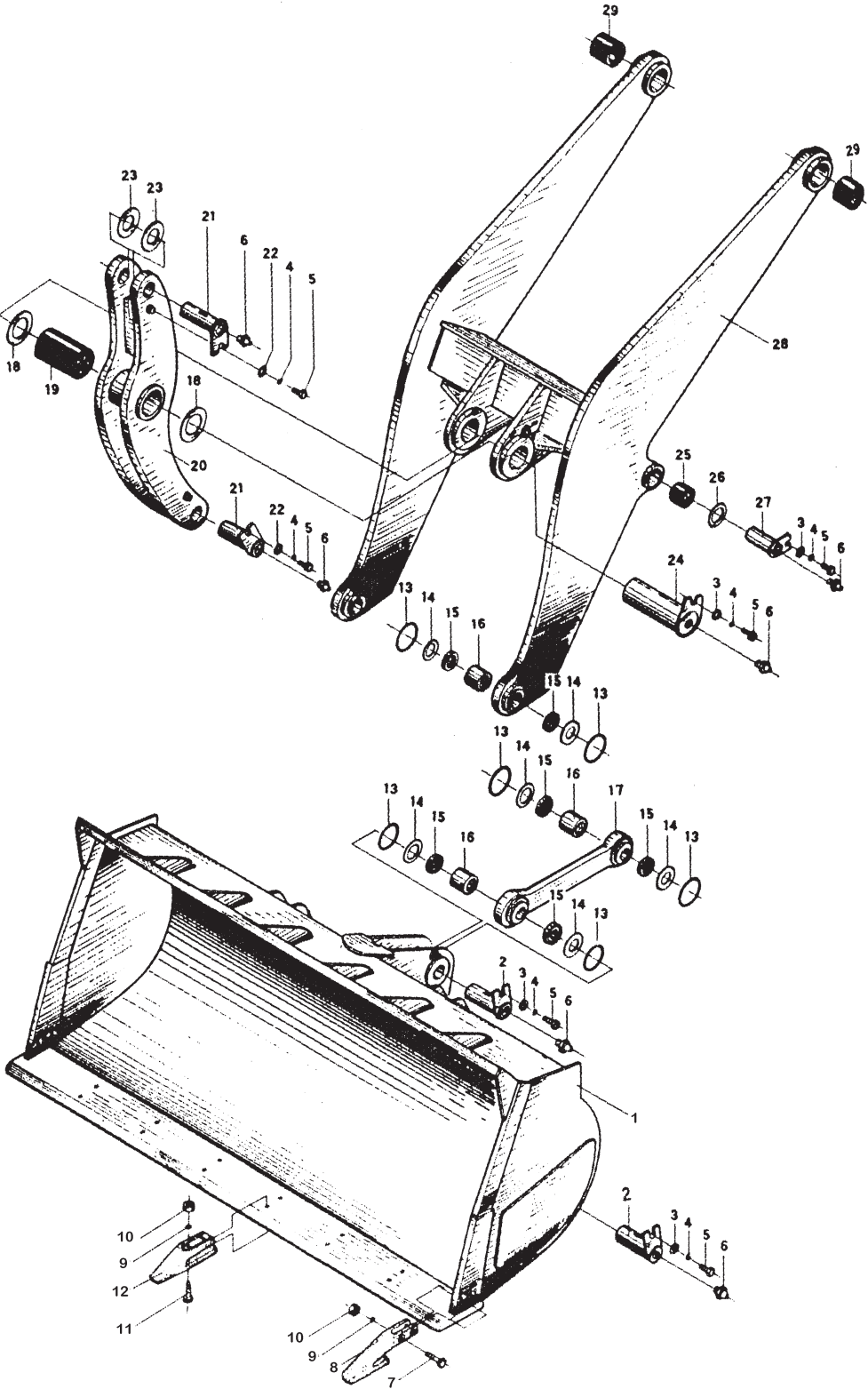
21. СИСТЕМА УПРАВЛЕНИЯ

| № п/п | Обозначение по каталогу | Наименование | Кол-во | Прим. |
|-------|-------------------------|-------------------------|--------|-------|
| 1 | GB5781-86 | Болт М5х12 | 8 | |
| 2 | GB93-87 | Шайба 5 | 8 | |
| 3 | ZL40.7.1-1 | Крышка | 1 | |
| 4 | ZL40.7.1-11 | Запирающее кольцо | 4 | |
| 5 | ZL40.7.1-9 | Кольцо 180101 | 2 | |
| 6 | GB279-88 | Подшипник | 2 | |
| 7 | ZL40.7.1-10 | Кольцо | 2 | |
| 8 | GB6170-86 | Гайка | 5 | |
| 9 | GB93-87 | Шайба | 9 | |
| 10 | ZL50E.15A.1-1 | Седло подшипника | 1 | |
| 11 | ZL50E.15A.1-3 | U-Болт | 1 | |
| 12 | ZL40.7.1-5 | Шариковый штифт | 1 | |
| 13 | ZL40.7.1-7 | Пружина | 1 | |
| 14 | ZL40.7.1-6 | Седло пружины | 1 | |
| 15 | GB91-86 | Шпилька 2х10 | 1 | |
| 16 | ZL40.7.1.1-1 | Шпилька | 1 | |
| 17 | Z5G.2.1.1 | Поворотный вал | 1 | |
| 18 | Z5G.2.3 | Дозирующий механизм | 1 | |
| 19 | ZL50E.15A.1.2 | Рычаг | 1 | |
| 20 | GB6170-86 | Гайка М12 | 1 | |
| 21 | ZL40.7.1-16 | Ручка | 1 | |
| 22 | ZL40.7.1-8 | Крышка | 1 | |
| 23 | Z5G.2.1-1 | Седло подшипника | 1 | |
| 24 | ZL50E.15A-1 | Соединительная пластина | 1 | |
| 25 | GB97.1-85 | Шайба 8 | 8 | |
| 26 | ZL40.7.3-5 | Винт | 4 | |
| 27 | GB91-86 | Шпилька 3,2х20 | 4 | |
| 28 | GB882-86 | Шпилька В10х32 | 3 | |
| 29 | GB6170-86 | Гайка М10 | 4 | |
| 30 | Z5G.2-1 | Шарнир | 1 | |
| 31 | Z5G.2.1-2 | Седло | 1 | |
| 32 | GB5780-86 | Болт М8х55 | 2 | |
| 33 | GB5781-86 | Болт М10х35 | 2 | |
| 34 | GB93-87 | Шайба 10 | 2 | |
| 35 | ZL50E.15A.2-3 | Фиксирующая пластина | 1 | |

21. СИСТЕМА УПРАВЛЕНИЯ

| № п/п | Обозначение по каталогу | Наименование | Кол-во | Прим. |
|-------|-------------------------|--------------------------------|--------|-------|
| 36 | GB5781-86 | Болт М8х25 | 2 | |
| 37 | ZL40A.7.4-3 | Седло | 2 | |
| 38 | ZL40.7.3-6 | Регулировочное шариковое седло | 4 | |
| 39 | GB893.1-86 | Защелка | 2 | |
| 40 | ZL50E.15A.2-2 | Соединительная пластина | 2 | |
| 41 | ZL40.7.5-2 | Соединительный элемент | 3 | |
| 42 | ZL50E.15A-5 | Шарнир | 1 | |
| 43 | ZL40.7.5-3 | Соединительный элемент | 1 | |
| 44 | GB882-86 | Шпилька В8х32 | 1 | |
| 45 | Z6G.2.2.1 | Суппорт | 1 | |
| 46 | Z5G.2.2-1 | Поворотный вал | 1 | |
| 47 | ZL50E.15A.1-2 | Седло подшипника | 1 | |
| 48 | ZL50E.15A.1-4 | U-Болт | 1 | |
| 49 | Z5G.2.2-2 | Соединительная пластина | 1 | |
| 50 | GB91-86 | Шпилька 2х20 | 4 | |
| 51 | ZL40.7.3-4 | Пружина | 4 | |
| 52 | GB6171-86 | Гайка М10х1 | 8 | |
| 53 | ZL40.7.3-1 | Втулка | 4 | |
| 54 | ZL40.7.3-3 | Шариковое седло | 4 | |

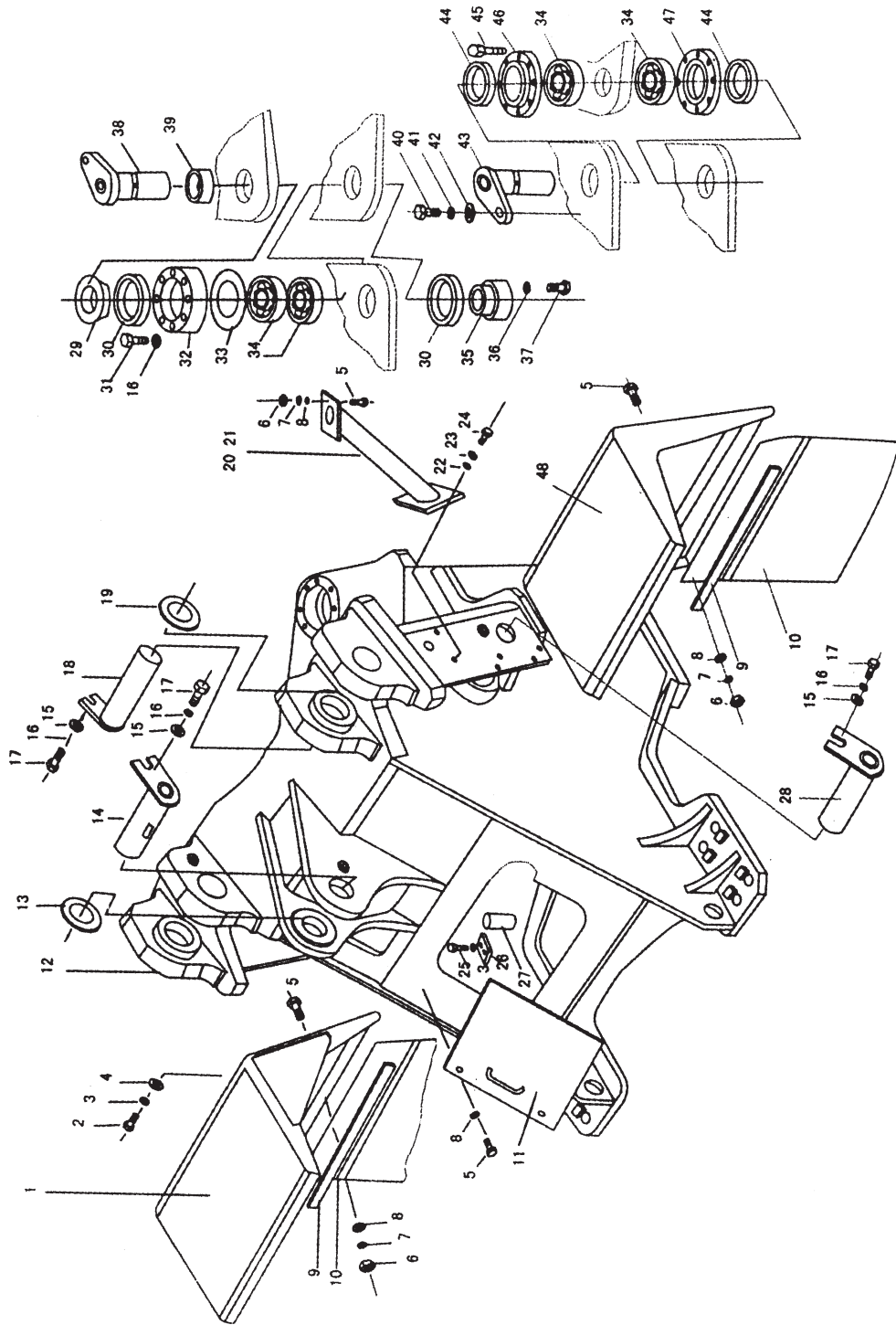
22. РАБОЧЕЕ УСТРОЙСТВО



22. РАБОЧЕЕ УСТРОЙСТВО

| № п/п | Обозначение по каталогу | Наименование | Кол-во | Прим. |
|-------|-------------------------|-------------------------------|--------|-------|
| 1 | Z5G.8.1E | Ковш | 1 | |
| 2 | Z5G.8.7 | Шпилька | 3 | |
| 3 | 85Z.06-5 | Шайба | 6 | |
| 4 | GB93-87 | Шайба 16 | 8 | |
| 5 | GB5783-86 | Болт М16х25 | 8 | |
| 6 | GB1152-89 | Патрубок М10х1 | 8 | |
| 7 | GB5782-86 | Болт М20х100 | 4 | |
| 8 | Z5G.8.1-1 | Зуб | 2 | |
| 9 | GB93-87 | Шайба 20 | 16 | |
| 10 | ZL40A.11.1-19 | Гайка | 16 | |
| 11 | Z5G.8.1-2 | Болт | 12 | |
| 12 | ZL40A.11.1-18B | Зуб | 6 | |
| 13 | Z5G.8-5 | Кольцо | 8 | |
| 14 | ZL50E.6-19 | Регулировочная прокладка | 15 | |
| 15 | GB9877.1-88 | Каркас уплотнителя В80х100х10 | 8 | |
| 16 | Z5G.8-6A | Втулка | 4 | |
| 17 | Z5G.8.3 | Шарнир | 1 | |
| 18 | Z150E.8-12 | Регулировочная прокладка | 4 | |
| 19 | Z5G.8-2 | Втулка | 1 | |
| 20 | Z5G.8.4 | Опрокидывающий рычаг | 1 | |
| 21 | Z5G.8.6 | Шпилька | 2 | |
| 22 | ZL50E.8-4 | Блок | 2 | |
| 23 | ZL50E.6-19 | Регулировочная прокладка | 15 | |
| 24 | Z5G.8.5 | Шпилька | 1 | |
| 25 | Z5G.8-1 | Втулка | 2 | |
| 26 | ZL50E.8-16 | Шайба | 8 | |
| 27 | ZL50E.8.7 | Шпилька | 2 | |
| 28 | Z5G.8.2 | Подъемный рычаг | 1 | |
| 29 | Z5G.8-3 | Втулка | 2 | |

23. ПЕРЕДНЕЕ ШАССИ



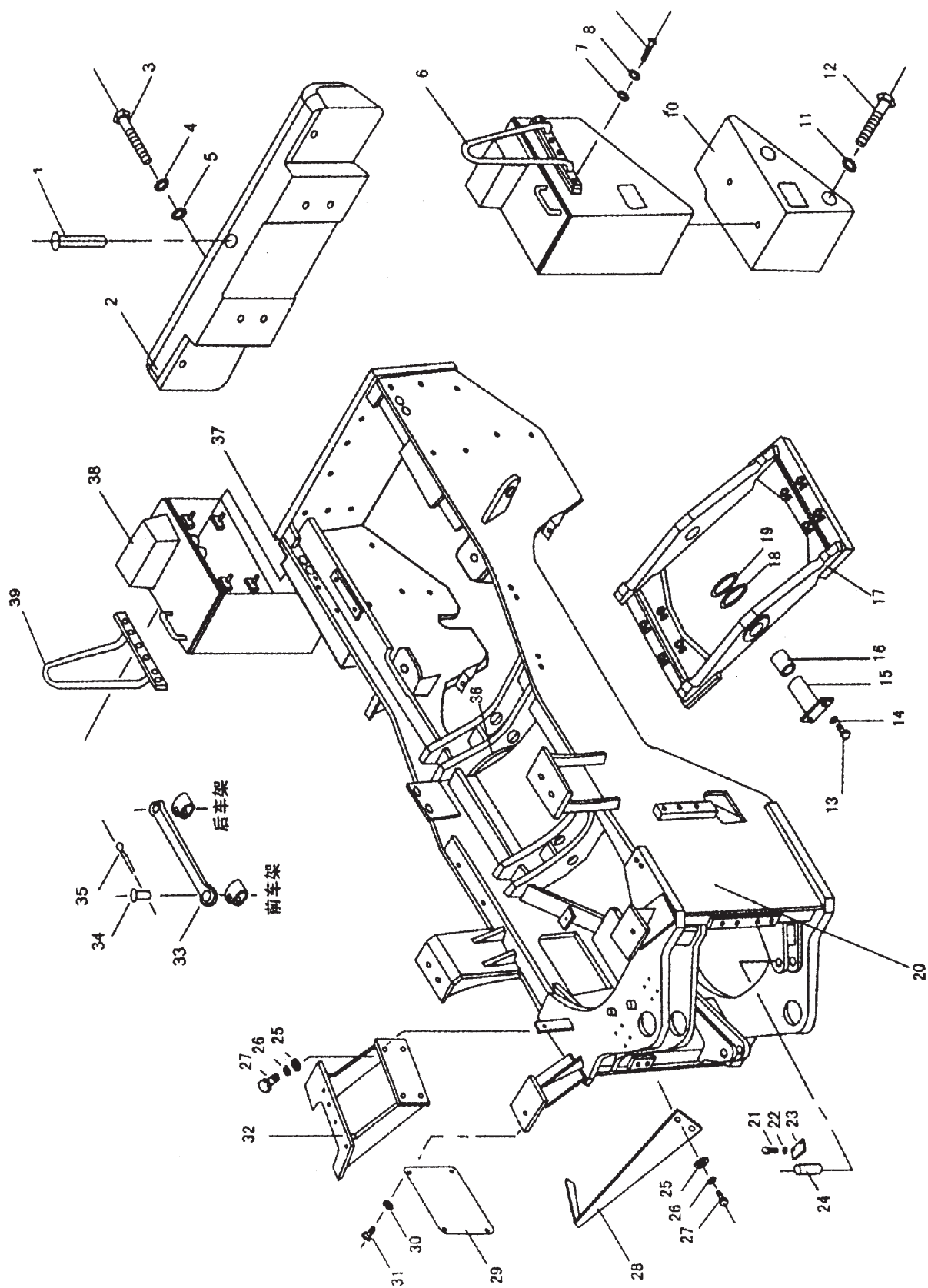
23. ПЕРЕДНЕЕ ШАССИ

| № п/п | Обозначение по каталогу | Наименование | Кол-во | Прим. |
|-------|-------------------------|--------------------------------|--------|-------|
| 1 | Z5G.6.19A | Правое крыло | 1 | |
| 2 | GB5783-86 | Болт М12х30 | 8 | |
| 3 | GB97-87 | Шайба | 8 | |
| 4 | GB97.1-85 | Шайба | 12 | |
| 5 | GB5781-86 | Болт М8х20 | 16 | |
| 6 | GB6170-86 | Гайка М8 | 8 | |
| 7 | GB93-87 | Шайба 8 | 8 | |
| 8 | GB97.1-85 | Шайба 8 | 12 | |
| 9 | Z5G.6.18-2 | Резиновый коврик | 2 | |
| 10 | Z5G.6.18-1 | Пластина | 2 | |
| 11 | Z5G.6.20 | Пластина | 1 | |
| 12 | Z5G(V).6.1 | Переднее шасси | 1 | |
| 13 | Z150E.6-19 | Регулировочная прокладка | 1 | |
| 14 | Z5G.6.21 | Штифт | 1 | |
| 15 | 85Z.06-5 | Шайба | 5 | |
| 16 | GB93-87 | Шайба 16 | 13 | |
| 17 | GB5783-86 | Болт М16х25 | 5 | |
| 18 | Z5G.6.4 | Штифт | 2 | |
| 19 | ZL50E.6.17 | Регулировочная прокладка | 2 | |
| 20 | Z5G.6.16A | Защита левой лампы | 1 | |
| 21 | Z5G.6.17A | Защита правой лампы | 1 | |
| 22 | GB97.1-85 | Шайба | 8 | |
| 23 | GB93-87 | Шайба | 8 | |
| 24 | GB5783-86 | Болт М10х35 | 8 | |
| 25 | GB5781-86 | Болт М 12х30 | 4 | |
| 26 | ZL40.8.-1A | Пластина | 2 | |
| 27 | ZLH.6.5 | Штифт | 4 | |
| 28 | Z5G.6.3 | Штифт | 2 | |
| 29 | 85Z.6.14-1 | Ведомое устройство | 1 | |
| 30 | GB9877.1-88 | Каркас уплотнителя В100х124х12 | 2 | |
| 31 | GB5782-86 | Болт М16х55 | 8 | |
| 32 | ZL50E.6-3 | Седло подшипника | 1 | |
| 33 | 85Z.06.14-3 | Регулировочная прокладка | 1 | |
| 34 | GB297-84 | Подшипник 7517 E | 4 | |
| 35 | ZL50E.6-2 | Крышка | 1 | |

23. ПЕРЕДНЕЕ ШАССИ

| № п/п | Обозначение по каталогу | Наименование | Кол-во | Прим. |
|-------|-------------------------|-------------------------------|--------|-------|
| 36 | 85Z.06.14-6 | Шайба | 4 | |
| 37 | 85Z.06.14-5 | Болт | 4 | |
| 38 | ZL50E.6.10 | Штифт | 1 | |
| 39 | 85Z.07.1.2.1-11 | Шейка | 1 | |
| 40 | GB5783-86 | Болт М20х40 | 5 | |
| 41 | GB93-87 | Шайба 20 | 5 | |
| 42 | ZL50E.6-4 | Шайба | 1 | |
| 43 | Z6G.6.13 | Центральный штифт | 1 | |
| 44 | GB9877.1-88 | Каркас уплотнителя В85х120х12 | 2 | |
| 45 | GB5782-86 | Болт М12х100 | 12 | |
| 46 | Z5G.6-10 | Фланец | 1 | |
| 47 | Z5G.6-11 | Фланец | 1 | |
| 48 | Z5G.6.18А | Левое крыло | 1 | |

24. ЗАДНЕЕ ШАССИ



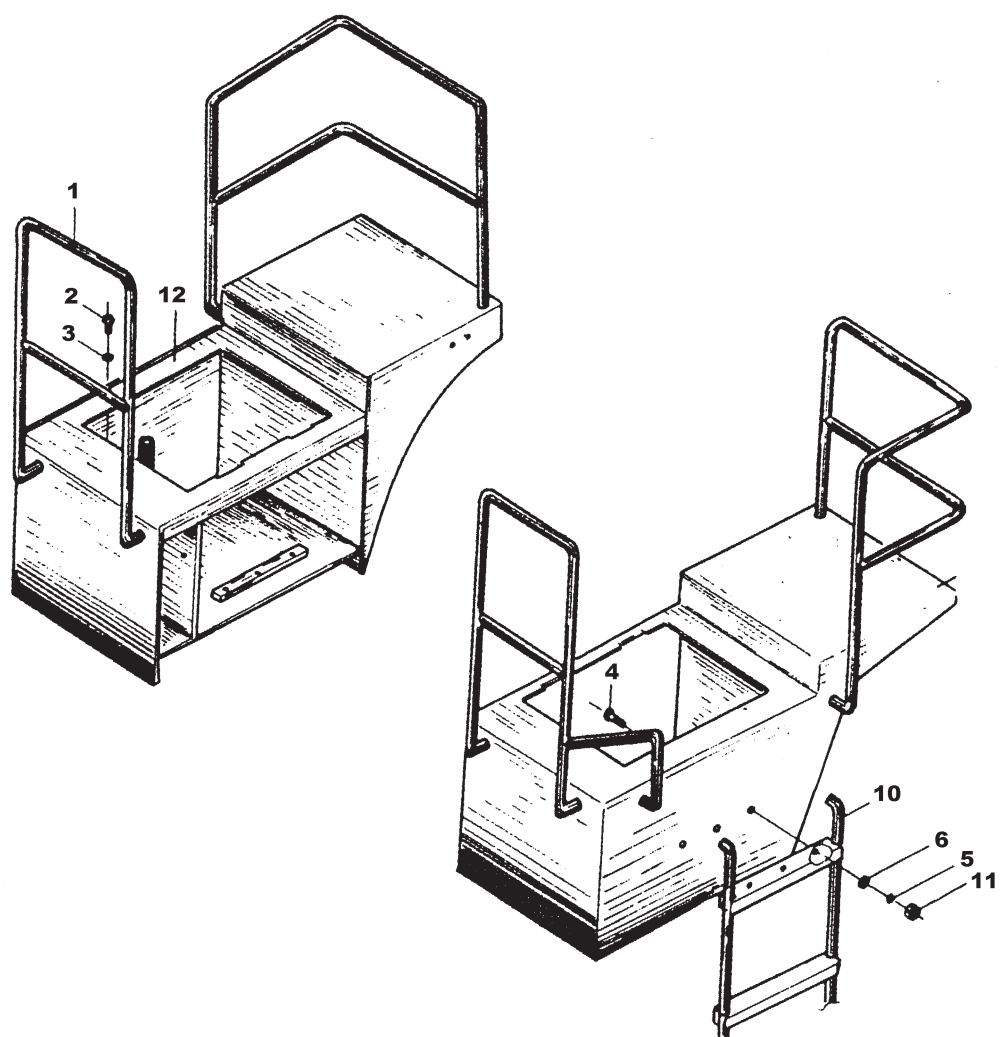
24. ЗАДНЕЕ ШАССИ

| № п/п | Обозначение по каталогу | Наименование | Кол-во | Прим. |
|-------|-------------------------|--------------------------|--------|-------|
| 1 | Z5G(V II).6.3 | Тяговый стержень | 1 | |
| 2 | Z5G.6-7 | Задний противовес | 1 | |
| 3 | GB5782-86 | Болт М24х180 | 4 | |
| 4 | GB93-87 | Гровер 24 | 12 | |
| 5 | GB97.1-85 | Шайба 24 | 16 | |
| 6 | Z5G.6.10 | Подлокотник (левый) | 1 | |
| 7 | GB97.1-85 | Шайба 16 | 8 | |
| 8 | GB93-87 | Гровер 16 | 21 | |
| 9 | GB5783-86 | Болт М16х40 | 8 | |
| 10 | Z4G.6-5 | Левый противовес | 1 | |
| 11 | GB97.1-85 | Шайба 20 | 6 | |
| 12 | GB5782-86 | Болт М20х180 | 6 | |
| 13 | GB5783-86 | Болт М16х25 | 4 | |
| 14 | 85.7-3 | Шайба | 4 | |
| 15 | 85Z.7.10 | Штифт | 2 | |
| 16 | 852.7.11-4 | Втулка | 2 | |
| 17 | ZL50E.6.6 | Поворотный каркас | 1 | |
| 18 | ZL50E.6-15 | Регулировочная прокладка | 2 | |
| 19 | ZL50E.6-14 | Регулировочная прокладка | 2 | |
| 20 | 25G(V).6.2 | Заднее шасси | 1 | |
| 21 | GB5783-86 | Болт М12х30 | 20 | |
| 22 | GB93-87 | Гровер 12 | 20 | |
| 23 | ZL40.8-1A | Стопорная пластина | 4 | |
| 24 | Z5H.6.5 | Поворотный штифт | 4 | |
| 25 | GB96-85 | Гровер 20 | 2 | |
| 26 | GB93-87 | Гровер 20 | 12 | |
| 27 | GB5783-86 | Болт М20х40 | 8 | |
| 28 | Z5G(V).6-3 | Оператор | 1 | |
| 29 | Z5G.6-9 | Крышка | 1 | |
| 30 | GB96-85 | Гровер 8 | 8 | |
| 31 | GB5783-86 | Болт М8х20 | 4 | |
| 32 | Z5G(V).6.4 | Оператор | 1 | |
| 33 | Z5G.6-12 | Рычаг | 1 | |
| 34 | 85Z.7-14 | Штифт | 2 | |
| 35 | 85Z.7-15 | Пружинная шпилька | 2 | |

24. ЗАДНЕЕ ШАССИ

| № п/п | Обозначение по каталогу | Наименование | Кол-во | Прим. |
|-------|-------------------------|--------------------|--------|-------|
| 36 | Z5G.6.12 | Труба | 1 | |
| 37 | Z5G.6-6 | Правый противовес | 1 | |
| 38 | Z5G.6.9 | Ящик аккумулятора | 2 | |
| 39 | Z5G.6.11 | Правый подлокотник | 1 | |

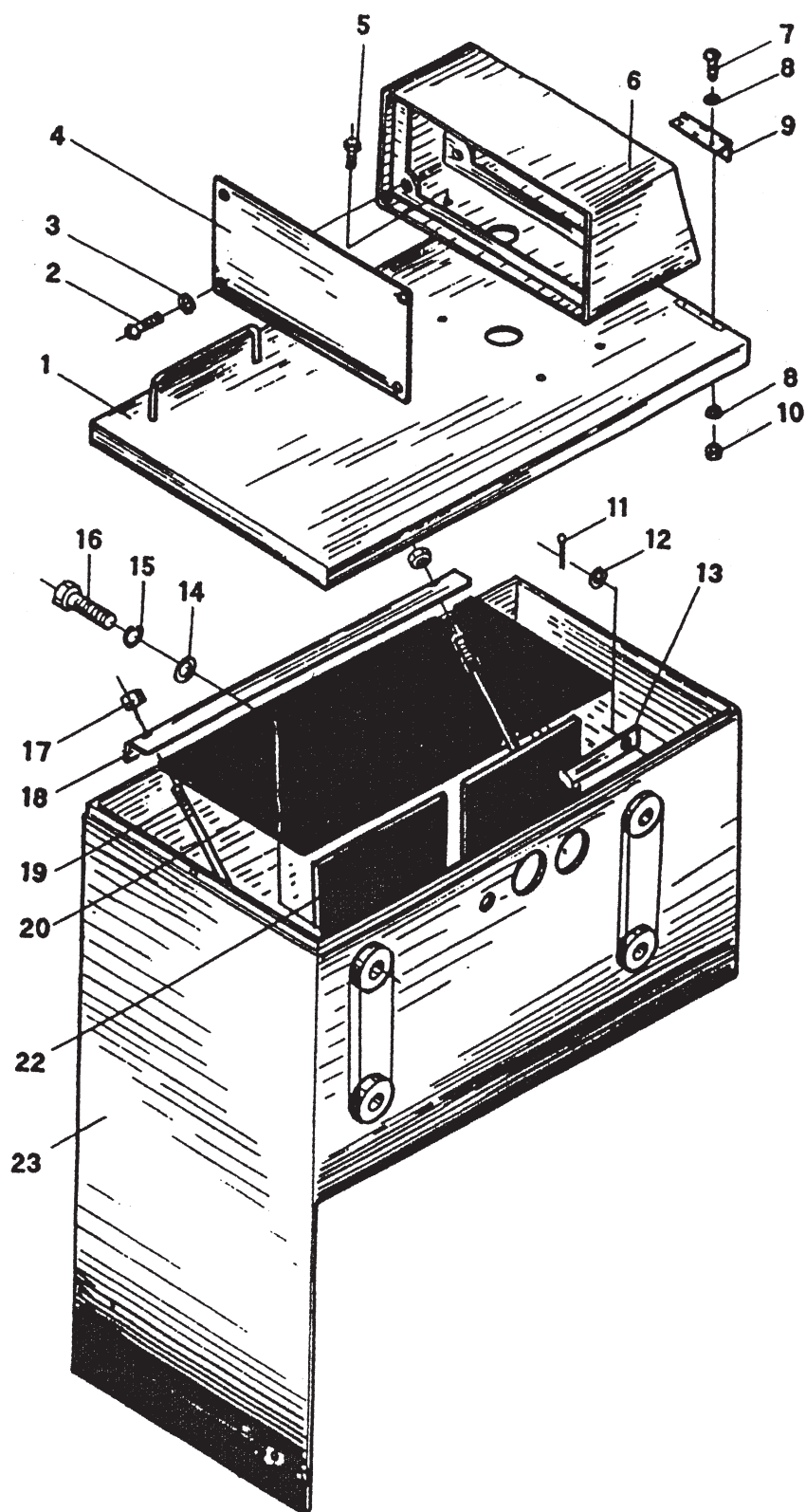
25.ЛЕВАЯ (ПРАВАЯ) ПЛАТФОРМА



25.ЛЕВАЯ (ПРАВАЯ) ПЛАТФОРМА

| № п/п | Обозначение по каталогу | Наименование | Кол-во | Прим. |
|-------|-------------------------|------------------|--------|-------|
| 1 | Z5G.6.15B | Правая платформа | 1 | |
| 2 | GB5781-86 | Болт М5х12 | 4 | |
| 3 | GB97.1-85 | Шайба 5 | 4 | |
| 4 | GB5783-86 | Болт М12х30 | 8 | |
| 5 | GB93-87 | Шайба 12 | 6 | |
| 6 | GB97.1-85 | Шайба 12 | 6 | |
| 7 | Z5G.6-3 | Пластина | 1 | |
| 8 | Z5G.6.14A | Левая платформа | 1 | |
| 9 | Z5G.6-4 | Пластина | 1 | |
| 10 | Z5G.6.5C Z5G.6.5B | Лестница | 1 | |
| 11 | GB6170-86 | Гайка М12 | 6 | |

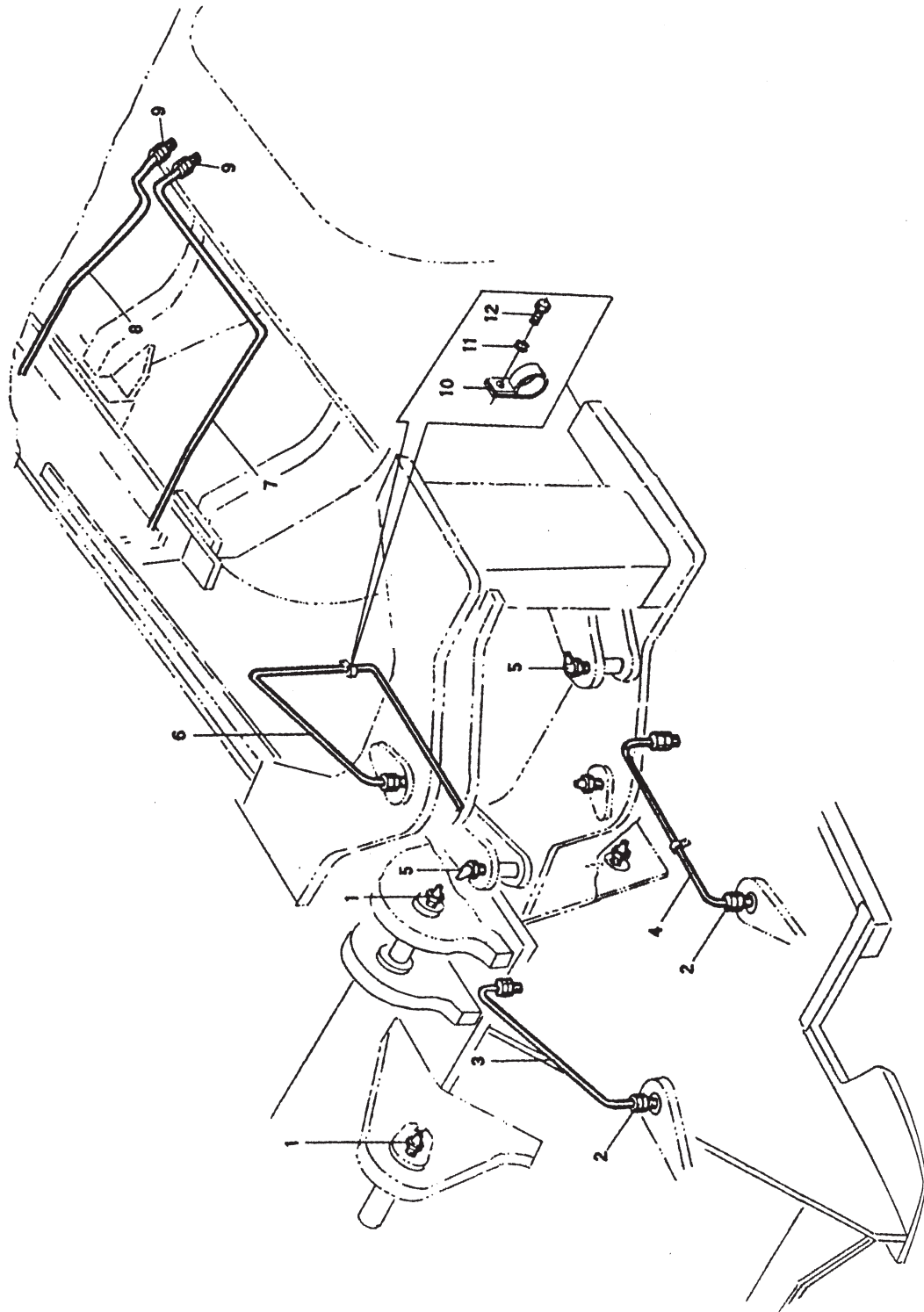
26. АККУМУЛЯТОРНЫЙ ЯЩИК



26. АККУМУЛЯТОРНЫЙ ЯЩИК

| № п/п | Обозначение по каталогу | Наименование | Кол-во | Прим. |
|-------|--------------------------|---------------------|--------|-------|
| 1 | Z5G.6.9.1A Z5G.6.9.2A | Крышка | 1 | |
| 2 | GB67-85 | Винт М5х12 | 8 | |
| 3 | GB97.1-85 | Шайба 5 | 8 | |
| 4 | Z5G.6.9-1 | Крышка | 2 | |
| 5 | GB5783-86 | Болт М8х16 | 8 | |
| 6 | Z5G.6.9.3 | Защита лампы | 2 | |
| 7 | GB67-85 | Винт М4х10 | 12 | |
| 8 | GB97.1-85 | Шайба 4 | 24 | |
| 9 | | Петля | 2 | |
| 10 | GB6170-86 | Гайка М4 | 12 | |
| 11 | GB91-86 | Шпилька 2х20 | 2 | |
| 12 | GB97.1-85 | Шайба 8 | 2 | |
| 13 | Z5G.6.8.6 | Опорная рейка | 2 | |
| 14 | GB97.1-85 | Шайба 16 | 4 | |
| 15 | GB93-87 | Шайба 16 | 4 | |
| 16 | GB5783-86 | Болт М16х60 | 4 | |
| 17 | FB6170-86 | Гайка М8 | 4 | |
| 18 | ZL40.18.5-2 | Уголок | 2 | |
| 19 | ZL40A. 18.5-4 | Держатель | 4 | |
| 20 | ZL40A.18.5-5 | Резиновый коврик | 2 | |
| 22 | ZL40A. 18.5-3 | Резиновый коврик | 8 | |
| 23 | Z5G.6.9.4A Z5G.6.9.5A | Аккумуляторный ящик | 1 | |

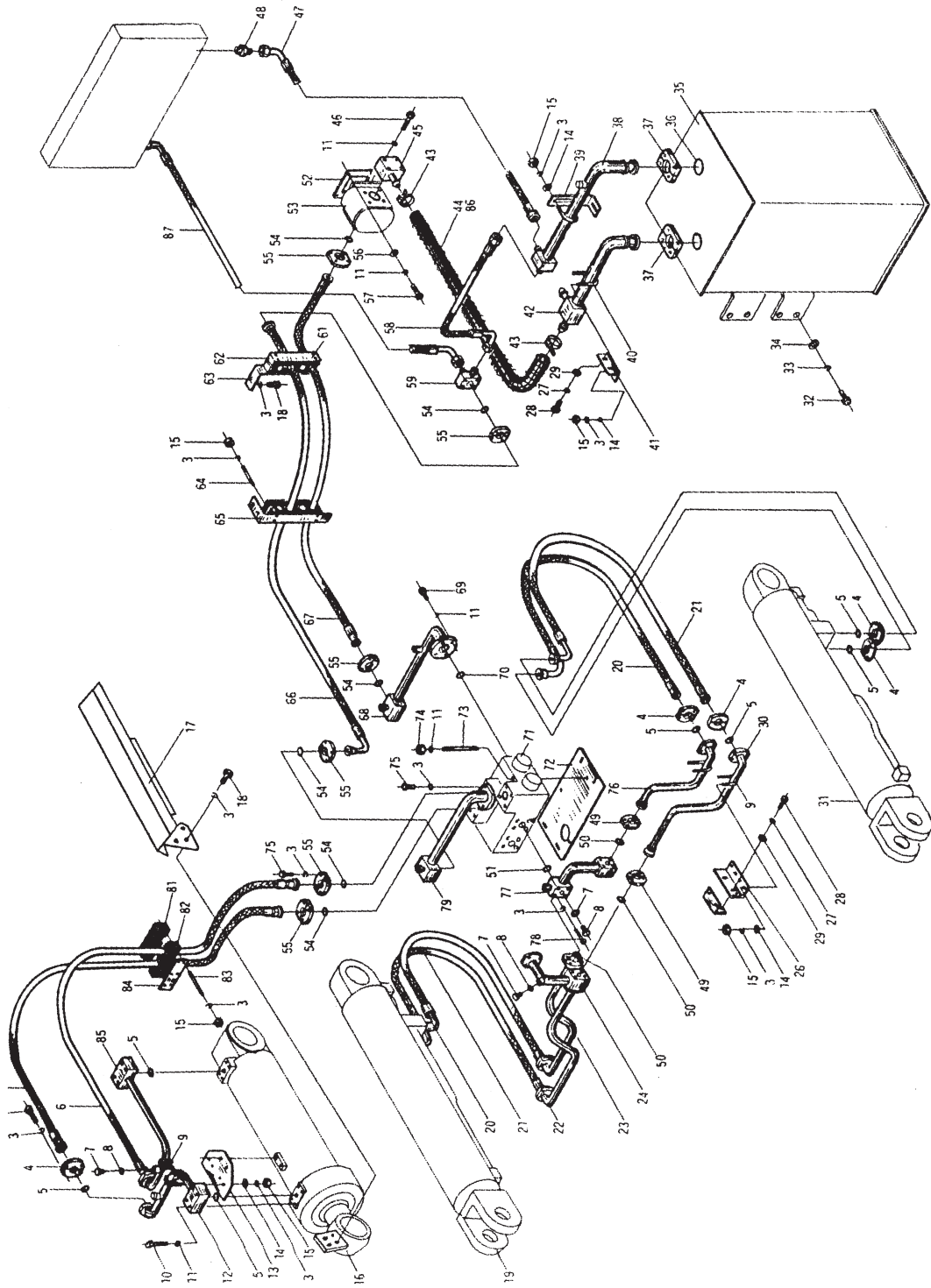
27. ПАТРУБКИ ДЛЯ СМАЗКИ



27. ПАТРУБКИ ДЛЯ СМАЗКИ

| № п/п | Обозначение по каталогу | Наименование | Кол-во | Прим. |
|-------|-------------------------|--|--------|-------|
| 1 | GB1152-79 | Грязезащитный колпачок | 11 | |
| 2 | GB5625.2-85 | Соединитель 6 | 8 | |
| 3 | ZL50E.6.9.4 | Труба | 2 | |
| 4 | ZL50E.6.9.5 | Труба | 2 | |
| 5 | GB1153-79 | Грязезащитный колпачок M10x145 ⁰ | 2 | |
| 6 | Z5G.6.12.1 | Труба | 1 | |
| 7 | Z5G.6.12.2 | Труба | 1 | |
| 8 | Z5E.6.12.3 | Труба | 1 | |
| 9 | GB5631.2-85 | Соединитель | 4 | |
| 10 | ZL40.8-19 | Хомут | 13 | |
| 11 | GB93-87 | Шайба 8 | 13 | |
| 12 | GB5783-86 | Болт M8x16 | 13 | |

28. РАБОЧАЯ ГИДРАВЛИЧЕСКАЯ СИСТЕМА



28. РАБОЧАЯ ГИДРАВЛИЧЕСКАЯ СИСТЕМА

| № п/п | Обозначение по каталогу | Наименование | Кол-во | Прим. |
|-------|-------------------------|-------------------|--------|-------|
| 1 | Z5G.7.1A.1 | “F” Шланг | 1 | |
| 2 | GB5783-86 | Болт М10х30 | 56 | |
| 3 | GB93-87 | Шайба | 110 | |
| 4 | FPS 1 | Фланец | 10 | |
| 5 | | Кольцо 32,92х3,53 | 10 | |
| 6 | Z5G.7.1A.2 | “F” Шланг | 1 | |
| 7 | JB1000-77 | Заглушка 14х1,5 | 6 | |
| 8 | Q/SC1294-2000 | Шайба 14 | 6 | |
| 9 | 85Z.10.1.1-2 | U-Болт | 6 | |
| 10 | GB5782-86 | Болт М12х70 | 8 | |
| 11 | GB93-87 | Шайба 12 | 39 | |
| 12 | Z5G.7.1.2 | Труба | 1 | |
| 13 | ZL50E.7.1-1 | Планка | 1 | |
| 14 | GB97.1-85 | Шайба 10 | 24 | |
| 15 | GB6170-86 | Гайка М10 | 20 | |
| 16 | Z5G.7.1.1 | Цилиндр наклона | 1 | |
| 17 | Z5G.7.1-14 | Опора | 1 | |
| 18 | GB5783-86 | Болт М10х25 | 10 | |
| 19 | Z5G.7.1.3A | Цилиндр | 1 | |
| 20 | Z5G.7.1A.7 | “F” Шланг | 2 | |
| 21 | Z5G.7.1A.6 | “F” Шланг | 2 | |
| 22 | Z5G.7.1.7 | Труба | 1 | |
| 23 | Z5G.7.1.8 | Труба | 1 | |
| 24 | Z5G.7.1.9 | Труба | 2 | |
| 25 | Z5G.7.1-15 | Планка | 2 | |
| 26 | Z5G.7.1-2 | Планка | 2 | |
| 27 | GB93-87 | Шайба 8 | 14 | |
| 28 | GB5783-86 | Болт М8х25 | 10 | |
| 29 | GB97.1-85 | Шайба 8 | 10 | |
| 30 | Z5G.7.1.22 | Труба | 1 | |
| 31 | Z5G.7.1.24A | Цилиндр | 1 | |
| 32 | GB5783-86 | Болт М20х40 | 8 | |
| 33 | GB93-87 | Шайба 20 | 8 | |
| 34 | GB97.1-85 | Шайба 20 | 8 | |
| 35 | Z5G.7.1.27 | Масляный бак | 1 | |

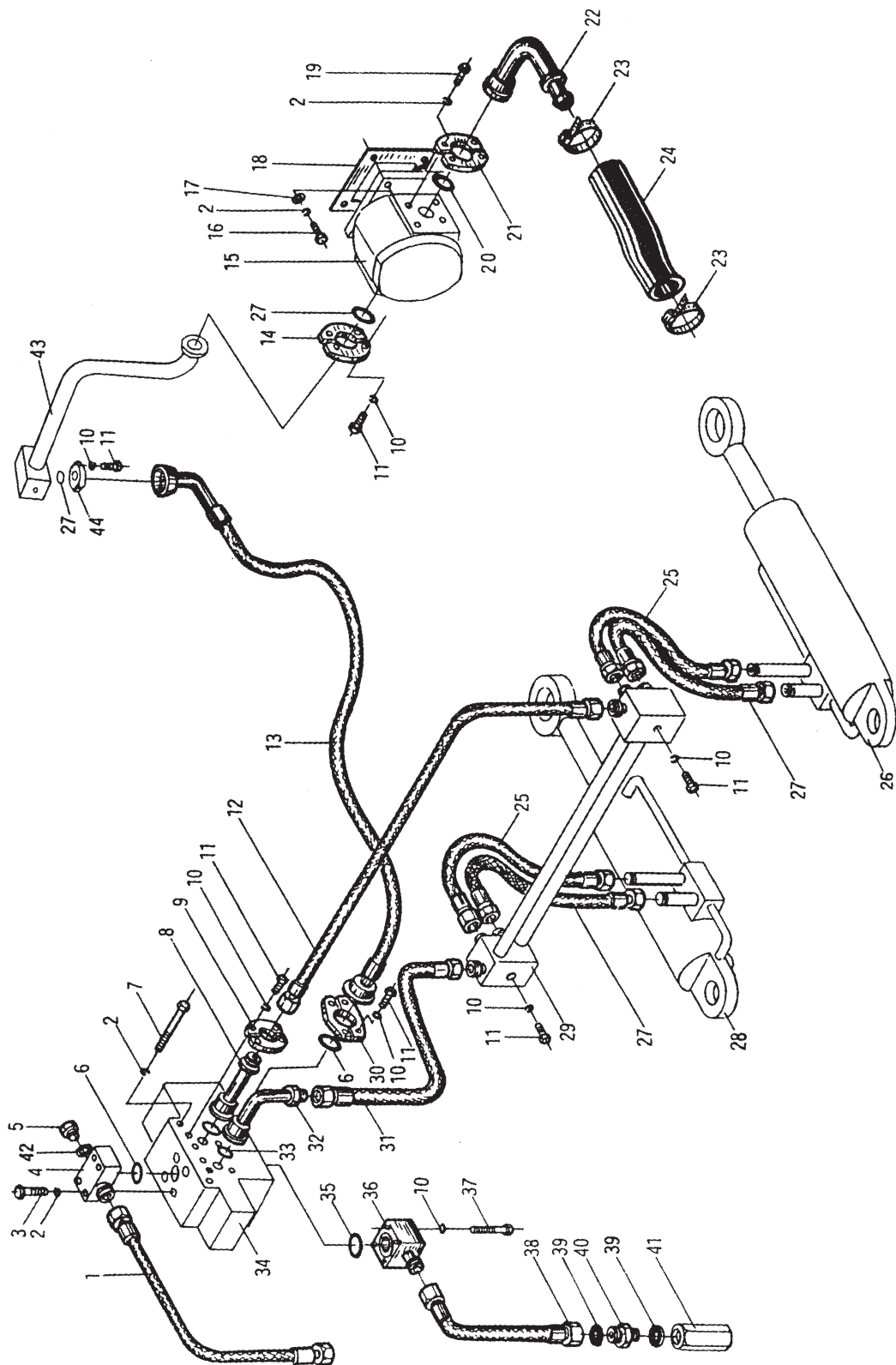
28. РАБОЧАЯ ГИДРАВЛИЧЕСКАЯ СИСТЕМА

| № п/п | Обозначение по каталогу | Наименование | Кол-во | Прим. |
|-------|-------------------------|-------------------|--------|-------|
| 36 | GB3452.1-1992 | Кольцо 61,5х3,55 | 2 | |
| 37 | ZL50E.7.1.24-1 | Фланец | 2 | |
| 38 | Z5GH.7.1.6 | труба | 1 | |
| 39 | Z5G.7.1-6 | Планка | 1 | |
| 40 | 25G.7.1-7 | U-Болт | 2 | |
| 41 | Z5G.7.1-8 | Планка | 1 | |
| 42 | Z5G.7.1.17A | Труба | 1 | |
| 43 | JB3616.1-84 | Хомут 50-55 | 2 | |
| 44 | Z5G.7.1-9 | Шланг | 1 | |
| 45 | Z5G.7.1.14A | Соединитель | 1 | |
| 46 | GB5783-86 | Болт М12х80 | 4 | |
| 47 | Z5G.7.1A.4 | “D“ Труба | 1 | |
| 48 | 122LM27 x 1.5ED | Соединитель | 2 | |
| 49 | 85Z.10.1-2 | Фланец | 4 | |
| 50 | GB3452.1-1992 | Кольцо 34,5х3,55 | 4 | |
| 52 | Z5G.7.1-16 | Уплотнитель | 1 | |
| 53 | CBGJ3100/1010 | Шестеренный насос | 6 | |
| 54 | | Кольцо 37,69х3,53 | 6 | |
| 55 | FPS1 1/4 | Фланец | 8 | |
| 56 | GB97.1-85 | Шайба 12 | 4 | |
| 57 | GB899-88 | Болт М12х35 | 1 | |
| 58 | Z5G.7.1A.5 | “D“ Труба | | |
| 59 | Z5G.7.1A.10 | Соединитель | 1 | |
| 61 | Z5G.7.1.29-2 | Пластина | 2 | |
| 62 | Z5G.7.1.29-1 | Пластина | 4 | |
| 63 | Z5G.7.1-12 | Планка | 1 | |
| 64 | GB901-88 | Болт | 8 | |
| 65 | Z5G.7.1-11 | Планка | 1 | |
| 66 | Z5G.7.1A.8 | “F” Шланг | 1 | |
| 67 | Z5G.7.1A.3 | “F” Шланг | 1 | |
| 68 | Z5G.7.1.1 1 | Труба | 1 | |
| 69 | GB5783-86 | Болт М12х35 | 20 | |
| 70 | GB3452.1-1992 | Кольцо 50х3,55 | 2 | |
| 71 | D32 | Клапан | 1 | |
| 72 | Z5G.7.1-10 | Планка | 1 | |

28. РАБОЧАЯ ГИДРАВЛИЧЕСКАЯ СИСТЕМА

| № п/п | Обозначение по каталогу | Наименование | Кол-во | Прим. |
|-------|-------------------------|--------------|--------|-------|
| 73 | GB901-88 | Болт М12х180 | 3 | |
| 74 | GB6170-86 | Гайка М12 | 7 | |
| 75 | GB5782-86 | Болт М10х35 | 32 | |
| 76 | Z5G.7.1.20 | Труба | 1 | |
| 77 | Z5G.7.1.23 | Труба | 1 | |
| 78 | GB5782-86 | Болт М10х70 | 4 | |
| 79 | Z5GH.7.1.9 | Труба | 1 | |
| 81 | Z5G.7.1.10-3 | Пластина | 1 | |
| 82 | Z5G.7.1.10-2 | Пластина | 1 | |
| 83 | GB901-88 | Болт М10х110 | 6 | |
| 84 | Z5G.7.1.10-1 | Пластина | 1 | |
| 85 | Z5G.7.1.4 | Труба | 1 | |
| 86 | ZL50E.7.1-10 | Пружина | 1 | |
| 87 | Z5G.7.1A.9 | “D“ Труба | 1 | |

29. ГИДРАВЛИЧЕСКАЯ РУЛЕВАЯ СИСТЕМА



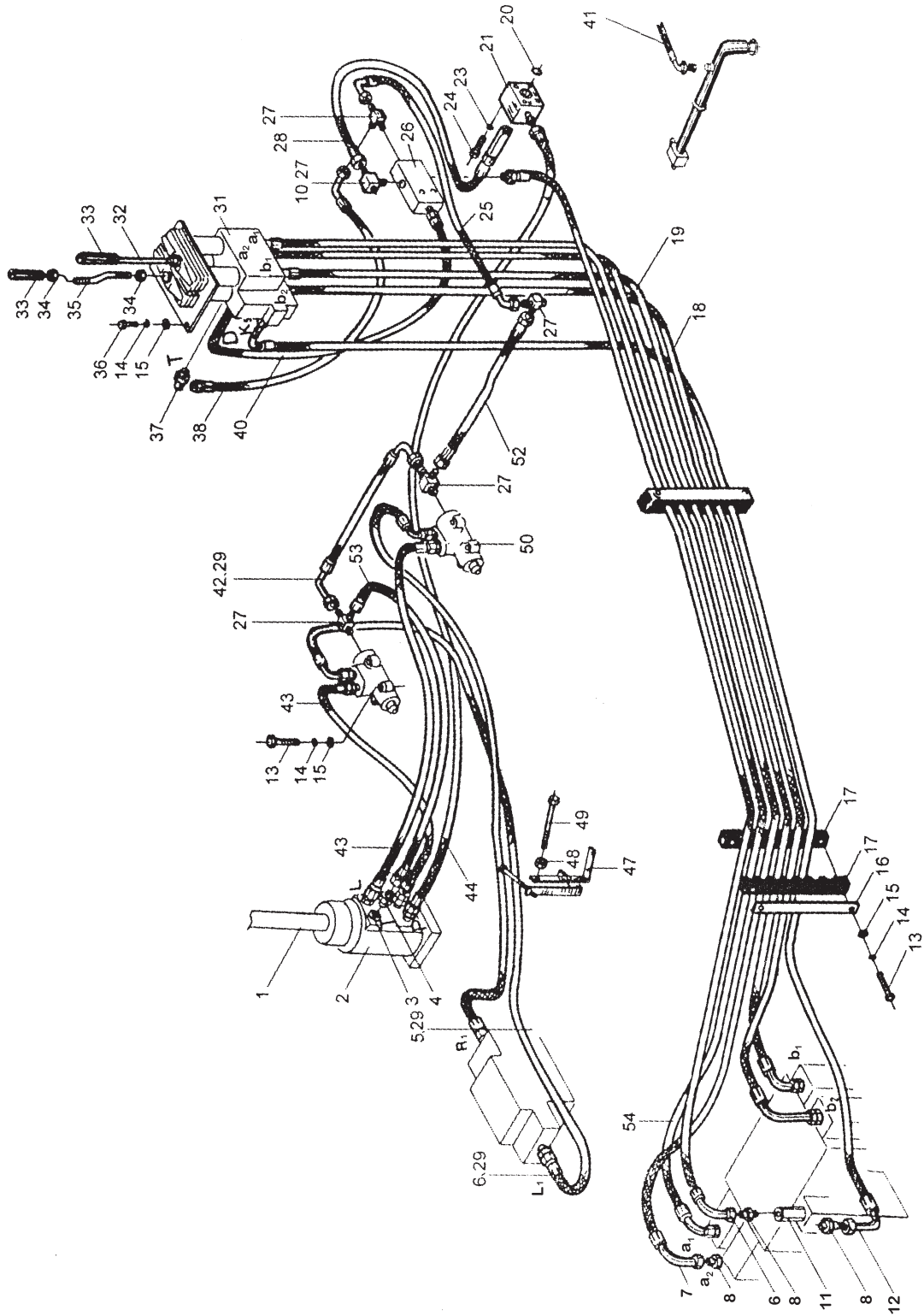
29. ГИДРАВЛИЧЕСКАЯ РУЛЕВАЯ СИСТЕМА

| № п/п | Обозначение по каталогу | Наименование | Кол-во | Прим. |
|-------|-------------------------|-----------------------------|--------|-------|
| 1 | Z5G.7.2A.1 | Шланг высокого давления | 1 | |
| 2 | GB93-87 | Гровер 12 | 15 | |
| 3 | GB5782-86 | Болт М12х50 | 4 | |
| 4 | Z5G.7.2A.7 | Блок возврата масла | 1 | |
| 5 | JB1000-77 | Заглушка 14х1,5 | 2 | |
| 6 | | Кольцо 37,69х3,53 | 2 | |
| 7 | GB5782-86 | Болт М12х110 | 3 | |
| 8 | Z5GH.7.2.4 | Присоединительная труба | 1 | |
| 9 | 85Z.10.1-2 | Фланец | 2 | |
| 10 | GB93-87 | Гровер 10 | 14 | |
| 11 | GB5782-86 | Болт М10х25 | 14 | |
| 12 | Z5G.7.2A.6 | Шланг высокого давления | 1 | |
| 13 | Z5G.7.2A.3 | Шланг высокого давления | 1 | |
| 14 | Z5G.7.1-4 | Фланец | 1 | |
| 15 | CBGJ2080 | Сдвоенный шнстеренный насос | 1 | |
| 16 | GB899-88 | Болт М12х35 | 8 | |
| 17 | GB97.1-85 | Шайба 12 | 4 | |
| 18 | Z5G.7.1-16 | Прокладка | 1 | |
| 19 | GB5781-86 | Болт М12х30 | 4 | |
| 20 | GB3452.1-1992 | Кольцо 47,5х3,55 | 1 | |
| 21 | Z5G.7.2-3 | Фланец | 1 | |
| 22 | Z5G.7.2.5 | Впускная труба | 1 | |
| 23 | JB3616.1-1984 | Хомут | 2 | |
| 24 | Z5G.7.2-2 | Шланг низкого давления | 1 | |
| 25 | Z5G.7.2A.4 | Шланг высокого давления | 4 | |
| 26 | Z5GH.7.2.12 | Левый поворотный цилиндр | 1 | |
| 27 | GB3452.1-1992 | Кольцо 40х3,55 | 2 | |
| 28 | Z5GH.7.2.6 | Правый поворотный цилиндр | 1 | |
| 29 | Z5GH.7.2.9 | Присоединительный блок | 1 | |
| 30 | 85Z.10.1-1S | Фланец | 1 | |
| 31 | Z5G.7.2A.5 | Шланг высокого давления | 1 | |
| 32 | Z5GH.7.2.3 | Присоединительный шланг | 1 | |
| 33 | GB3452.1-1992 | Кольцо 32,5х3,55 | 2 | |
| 34 | ZLF25A1 | Вспомогательный блок | 1 | |
| 35 | GB3452.1-1992 | Кольцо 32,5х3,55 | 1 | |

29. ГИДРАВЛИЧЕСКАЯ РУЛЕВАЯ СИСТЕМА

| № п/п | Обозначение по каталогу | Наименование | Кол-во | Прим. |
|-------|-------------------------|---------------------------|--------|-------|
| 36 | Z5G.7.2A.8 | Присоединительный блок | 1 | |
| 37 | GB5780-86 | Болт М10х75 | 4 | |
| 38 | Z5G.7.2A.2 | Шланг высокого давления | 1 | |
| 39 | Q/SC1294-2000 | Прокладка | 2 | |
| 40 | Z5GH.7.2-1 | Присоединительный элемент | 1 | |
| 41 | S15A3/2 | Обратный клапан | 1 | |
| 42 | Q/SC1294-2000 | Прокладка 14 | 2 | |
| 43 | Z5G.7.2.12 | Труба | 1 | |
| 44 | FPS1 | Фланец | 1 | |

30. ГИДРАВЛИЧЕСКАЯ СИСТЕМА УПРАВЛЕНИЯ



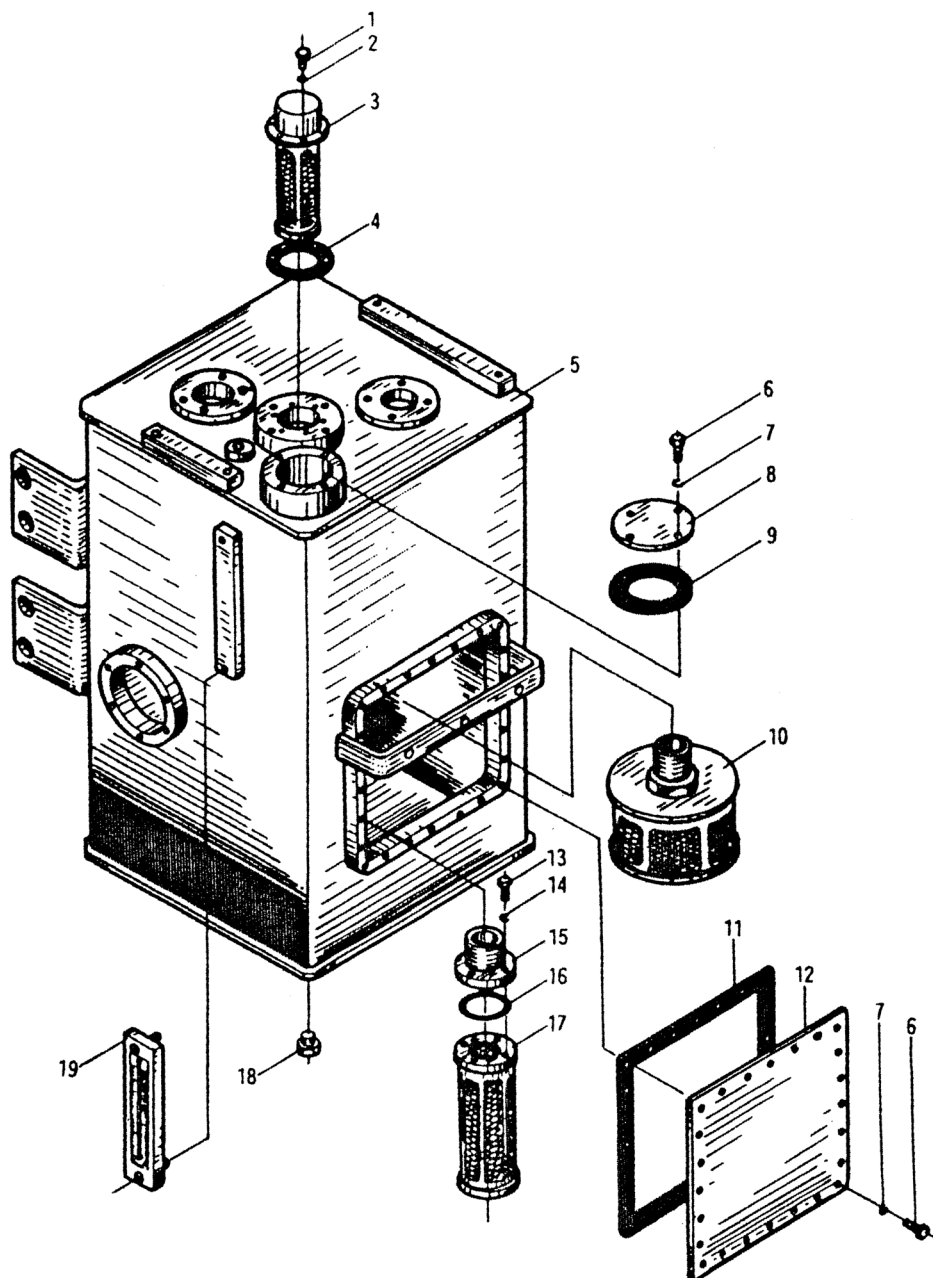
30. ГИДРАВЛИЧЕСКАЯ СИСТЕМА УПРАВЛЕНИЯ

| № п/п | Обозначение по каталогу | Наименование | Кол-во | Прим. |
|-------|-------------------------|---------------------------|--------|-------|
| 1 | Z5G.7.3.6 | Узел поворота колес | 1 | |
| 2 | BZZ3-125 | Узел контроля поворота | 1 | |
| 3 | Q/SC1294-2000 | Шайба 20 | 4 | |
| 4 | Z5GH.7.3-1 | Присоединительный элемент | 4 | |
| 5 | Z5G.7.3B.5 | Шланг | 1 | |
| 6 | Z5G.7.3B.1 | Шланг | 2 | |
| 7 | Z5G.7.3B.9 | Шланг | 1 | |
| 8 | 110LM14x1.5ED | Присоединительный элемент | 26 | |
| 9 | Q/SC1294-2000 | Шайба 14 | 2 | |
| 10 | VKA3/10L | Присоединительный элемент | 1 | |
| 11 | S6A10/2 | Обратный клапан | 2 | |
| 12 | Z5G.7.3B.8 | Шланг | 1 | |
| 13 | GB5781-86 | Болт М10х55 | 14 | |
| 14 | GB93-87 | Шайба 10 | 22 | |
| 15 | GB97.1-85 | Шайба 10 | 22 | |
| 16 | Z5G.7.3-4 | Фланец | 2 | |
| 17 | Z5G.7.3-5 | Резиновая планка | 4 | |
| 18 | Z5G.7.3B.2 | Шланг | 1 | |
| 19 | Z5G.7.3B.3 | Шланг | 1 | |
| 20 | GB3452.1-1992 | Кольцо 18х2,65 | 1 | |
| 21 | Z5G.7.3B-1 | Присоединительный блок | 1 | |
| 22 | GB97.1-85 | Шайба 8 | 4 | |
| 23 | GB93-87 | Шайба 8 | 4 | |
| 24 | GB5781-86 | Болт М8х30 | 4 | |
| 25 | Z5G.7.3B.15 | Шланг | 1 | |
| 26 | SF8 | Клапан | 1 | |
| 27 | YL10L | Присоединительный элемент | 6 | |
| 28 | Z5G.7.3B.7 | Шланг | 1 | |
| 29 | LN10L | Присоединительный элемент | 8 | |
| 31 | DJS2-UX/UU | Управляющий клапан | 1 | |
| 32 | Z5G(CS).7.3—3 | Рычаг подъема | 1 | |
| 33 | Z5G.7.3-1 | Рукоятка | 2 | |
| 34 | GB808-88 | Гайка М12х1,25 | 4 | |
| 35 | Z5G(CS).7.3-4 | Рычаг наклона | 1 | |
| 36 | GB5781-86 | Болт М10х25 | 12 | |

30. ГИДРАВЛИЧЕСКАЯ СИСТЕМА УПРАВЛЕНИЯ

| № п/п | Обозначение по каталогу | Наименование | Кол-во | Прим. |
|-------|-------------------------|---------------------------|--------|-------|
| 37 | 110LM18x 1.5ED | Присоединительный элемент | 2 | |
| 38 | Z5G.7.3B.14 | Шланг | 1 | |
| 40 | Z5G.7.3B.6 | Шланг | 1 | |
| 41 | Z5G.7.3B.16 | Шланг | 1 | |
| 42 | Z5G.7.3B.17 | Шланг | 1 | |
| 43 | Z5G.7.3B.11 | Шланг | 2 | |
| 44 | Z5G.7.3B.13 | Шланг | 1 | |
| 47 | Z5G.7.3-10 | Суппорт | 2 | |
| 48 | GB6172-86 | Гайка М12 | 2 | |
| 49 | Z5G.7.3-9 | Предохранительный рычаг | 2 | |
| 50 | XF-B6 | Предохранительный клапан | 2 | |
| 52 | Z5G.7.3B.18 | Шланг | 1 | |
| 53 | Z5G.7.3B.12 | Шланг | 1 | |
| 54 | Z5G.7.3B.10 | Шланг | 1 | |

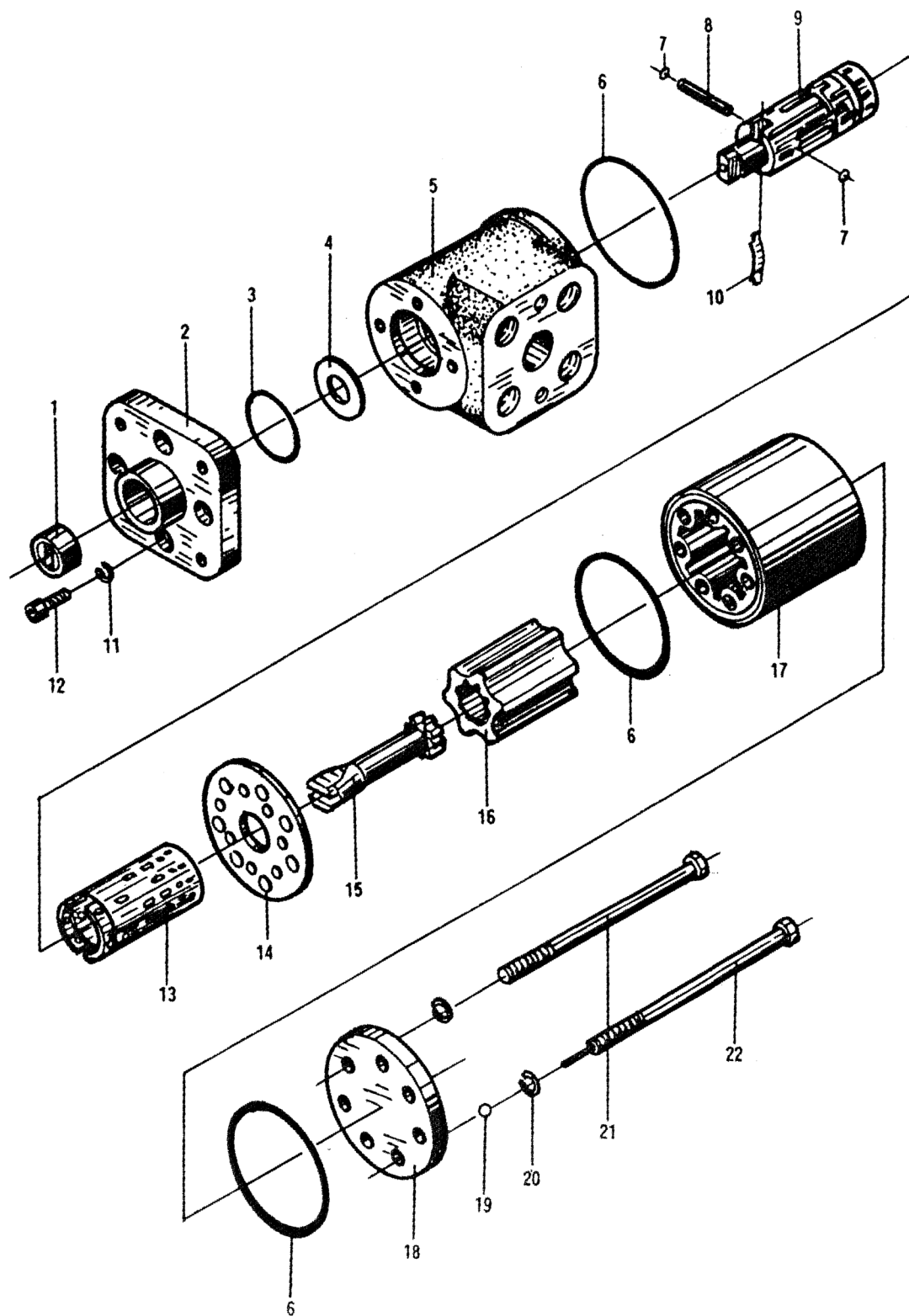
31. ГИДРАВЛИЧЕСКИЙ БАК



31. ГИДРАВЛИЧЕСКИЙ БАК

| № п/п | Обозначение по каталогу | Наименование | Кол-во | Прим. |
|-------|-------------------------|---------------------|--------|-------|
| 1 | | Болт М4х10 | 6 | |
| 2 | | Шайба 4 | 6 | |
| 3 | PAF2-0.07-0.75 -40F | Воздушный фильтр | 1 | |
| 4 | | Прокладка | 1 | |
| 5 | Z5G.7.1.27.1 | Бак | 1 | |
| 6 | GB5783-86 | Болт М8х25 | 34 | |
| 7 | GB93-87 | Шайба 8 | 34 | |
| 8 | ZL50E.7.3-6 | Крышка | 1 | |
| 9 | ZL50E.7.3-7 | Шайба | 1 | |
| 10 | ZL50E.7.3.4 | Фильтр | 1 | |
| 11 | ZL50E.7.3-3A | Прокладка | 1 | |
| 12 | ZL50E.7.3-2A | Крышка | 1 | |
| 13 | GB65-85 | Винт М6х25 | 4 | |
| 14 | GB93-87 | Шайба 6 | 4 | |
| 15 | GB6170-86 | Гайка М6 | 1 | |
| 16 | GB3452.1-82 | Кольцо 82,5х3,55 | 1 | |
| 17 | WU630 x 100F-J | Фильтр | 1 | |
| 18 | GB5781-86 | Болт М16х15 | 1 | |
| 19 | YWZ-250 | Датчик уровня масла | 1 | |

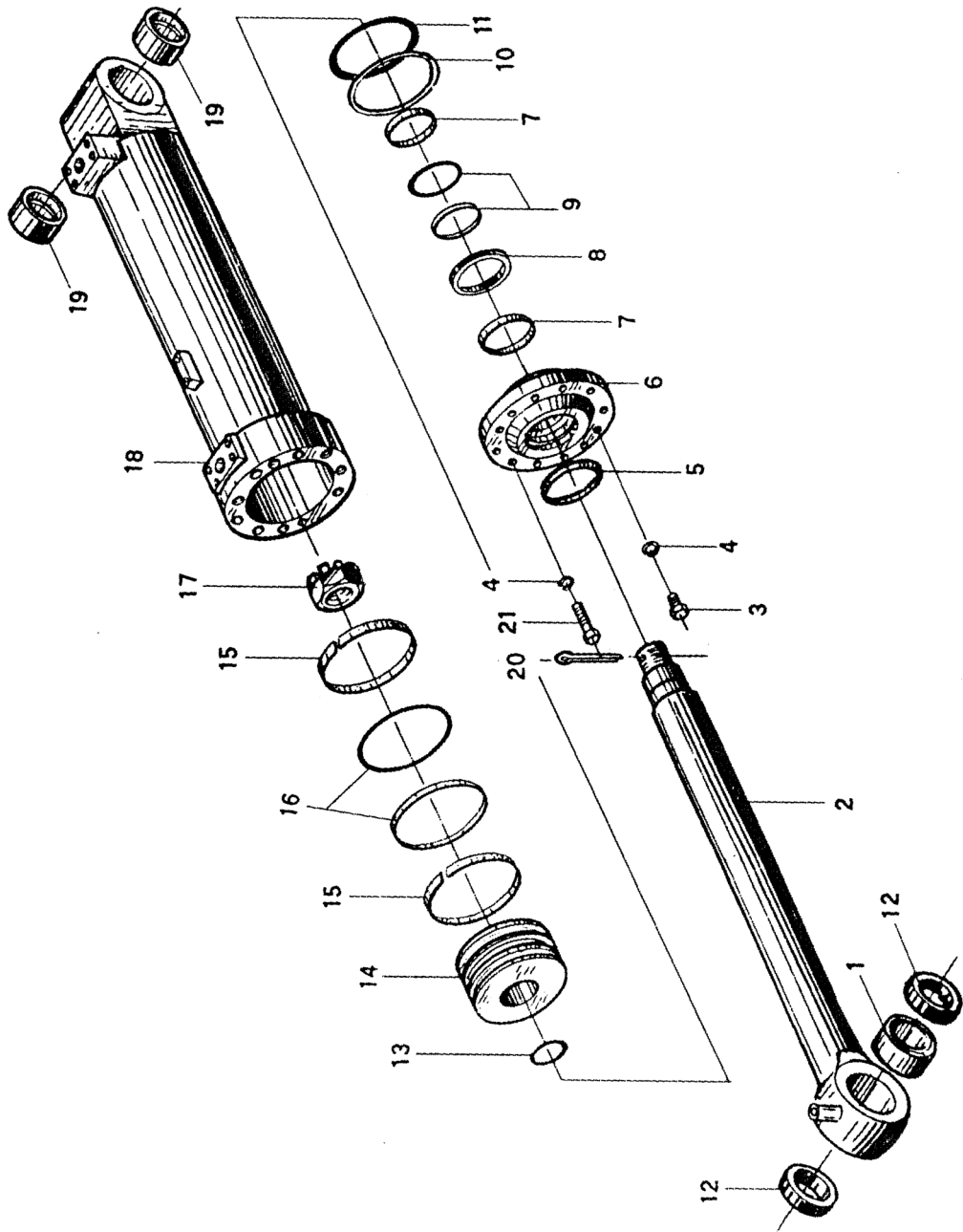
32. УЗЕЛ ГИДРАВЛИЧЕСКОЙ РУЛЕВОЙ СИСТЕМЫ



32. УЗЕЛ ГИДРАВЛИЧЕСКОЙ РУЛЕВОЙ СИСТЕМЫ

| № п/п | Обозначение по каталогу | Наименование | Кол-во | Прим. |
|-------|-------------------------|-----------------------------|--------|-------|
| 1 | | Присоединительный блок | 1 | |
| 2 | | Передняя чашка | 1 | |
| 3 | | Кольцо | 1 | |
| 4 | | Шайба | 1 | |
| 5 | | Корпус клапана | 1 | |
| 6 | | Кольцо | 3 | |
| 7 | | Защелка | 2 | |
| 8 | | Штифт | 1 | |
| 9 | | Бобина | 1 | |
| 10 | | Пружинная пластина | 6 | |
| 11 | GB93—87 | Гровер 6 | 4 | |
| 12 | GB70—85 | Винт | 4 | |
| 13 | | Гильза клапана | 1 | |
| 14 | | Прокладка | 1 | |
| 15 | | Универсальный приводной вал | 1 | |
| 16 | | Поворотное устройство | 1 | |
| 17 | | Статор | 1 | |
| 18 | | Задняя чашка | 1 | |
| 19 | | Шарик | 1 | |
| 20 | GB93—87 | Гровер 10 | 7 | |
| 21 | GB5782—86 | Болт М10 | 6 | |
| 22 | | Болт М10 | 1 | |

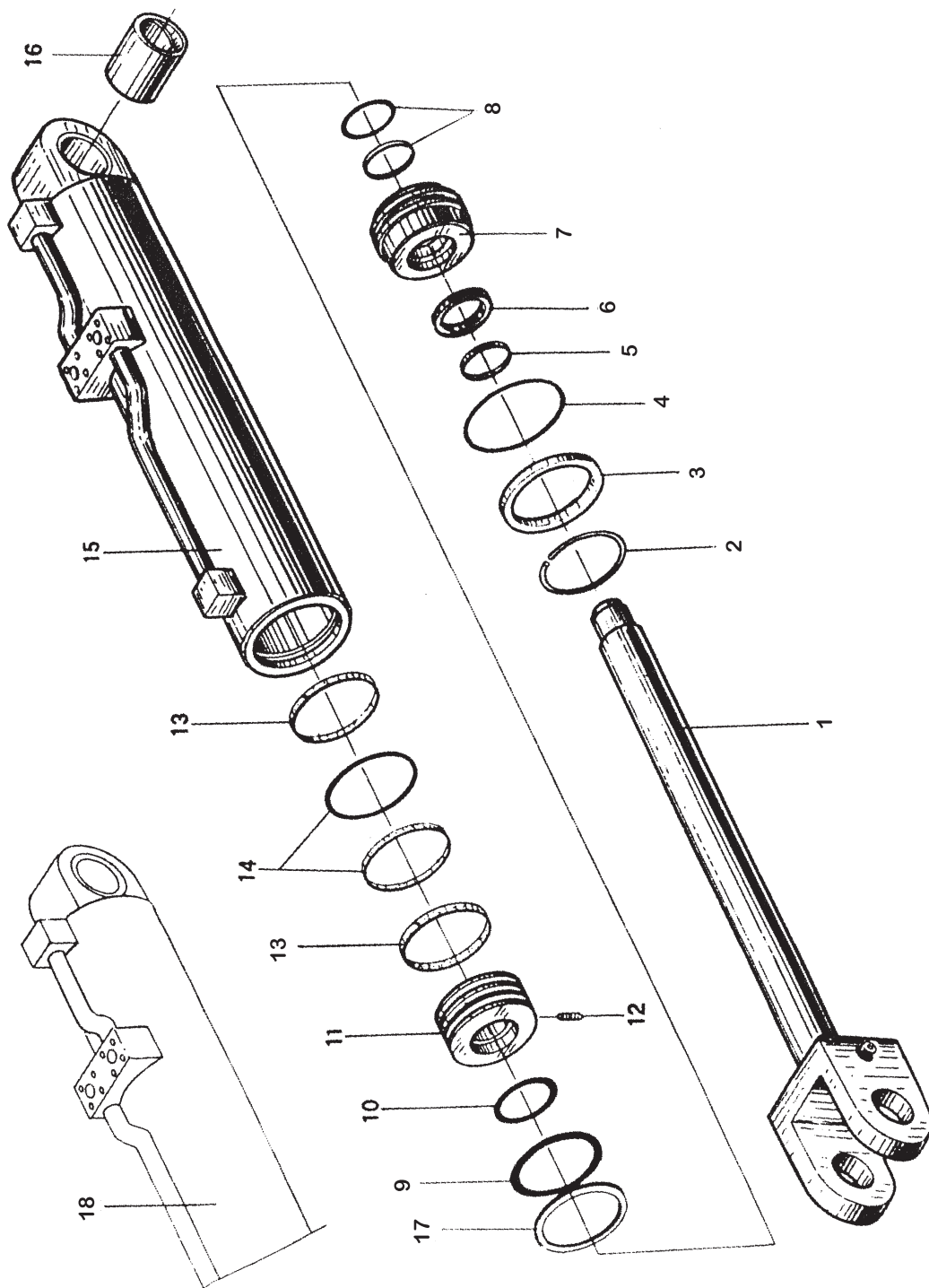
33. ЦИЛИНДР НАКЛОНА



33. ЦИЛИНДР НАКЛОНА

| № п/п | Обозначение по каталогу | Наименование | Кол-во | Прим. |
|-------|-------------------------|--------------------------------------|--------|-------|
| 1 | GB304.5-81 | Сферическая фтулка | 1 | |
| 2 | Z5G.7.1.1.2 | Рычаг | 1 | |
| 3 | GB5785-86 | Болт М20х2х30 | 2 | |
| 4 | GB93-87 | Гровер 20 | 12 | |
| 5 | СК - 100 | Уплотнительное кольцо d100 | 1 | |
| 6 | ZL50E.7.1.1- 6 | Крышка | 1 | |
| 7 | ZL50E.7.1.1-1 | Кольцо-суппорт | 2 | |
| 8 | JB/JQ22101-87 | “КУС“ Кольцо 100х120х15 | 1 | |
| 9 | S-55013 | Уплотнительное кольцо с заходом d100 | 1 | |
| 10 | GB1235-76 | Запирающее колльцо-крышка А180х2 | 1 | |
| 11 | GB1235-76 | Кольцо 180х5,7 | 1 | |
| 12 | Z5G.7.1.1-2 | Запирающее колльцо-крышка | 2 | |
| 13 | GB3452.1-82 | Кольцо 69х5,3 | 1 | |
| 14 | ZL50E.7.1.1-2 | Поршень | 1 | |
| 15 | ZL50E.7.1.1-3 | Кольцо-суппорт | 2 | |
| 16 | S-55044 | Кольцо D180 | 1 | |
| 17 | ZL50E.7.1.1-4 | Гайка | 1 | |
| 18 | Z5G.7.1.1.1 | Корпус цилиндра | 1 | |
| 19 | Z5G.7.1.1-5 | Втулка | 2 | |
| 20 | GB91-86 | Шпилька 10х100 | 1 | |
| 21 | GB5785-86 | Болт М20х2х80 | 10 | |

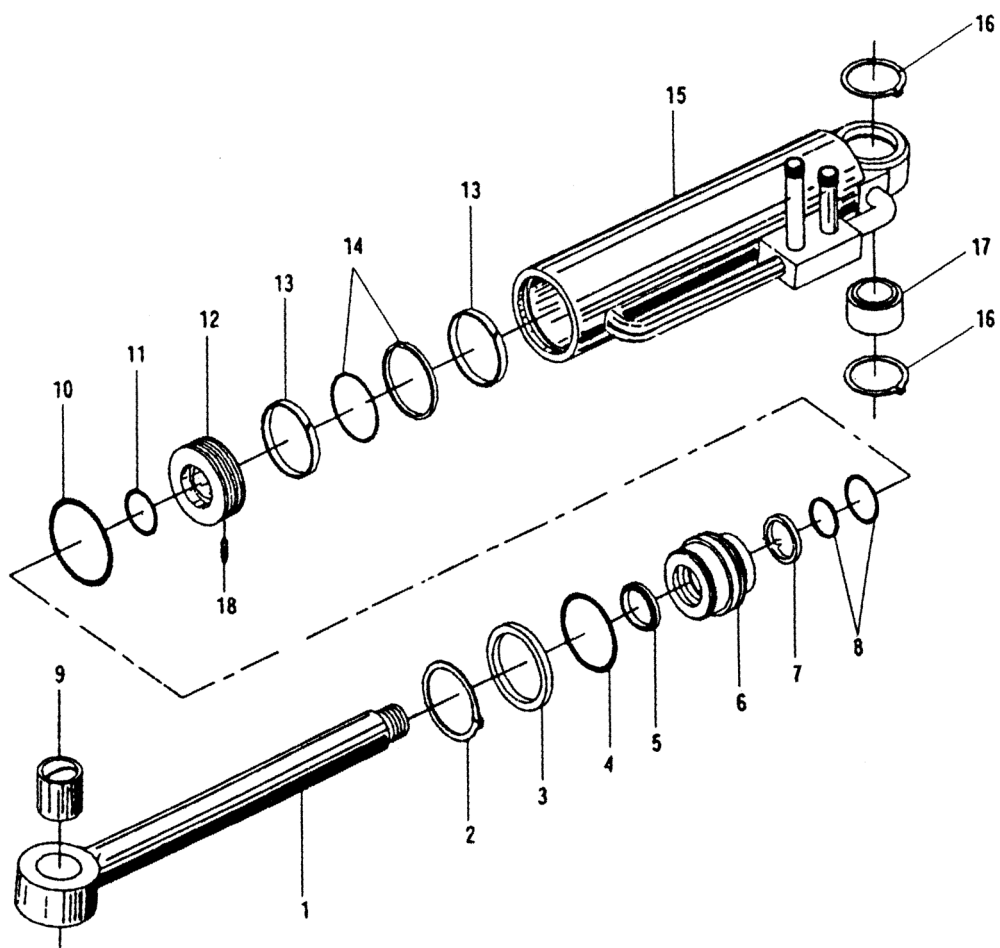
34. ЛЕВЫЙ (ПРАВЫЙ) ЦИЛИНДР ПОДЪЕМА



34. ЛЕВЫЙ (ПРАВЫЙ) ЦИЛИНДР ПОДЪЕМА

| № п/п | Обозначение по каталогу | Наименование | Кол-во | Прим. |
|-------|-------------------------|---------------------------------|--------|-------|
| 1 | ZL50E.7.1.3.1 | Рычаг поршня | 1 | |
| 2 | GB894.1-86 | Запирающее кольцо-крышка 140 | 1 | |
| 3 | ZL50E.7.1.3-1 | Запирающее кольцо | 1 | |
| 4 | ZL50E.7.1.3-2 | Запирающее кольцо-крышка 165 | 1 | |
| 5 | GB10708.3-89 | Уплотнительное кольцо | 1 | |
| 6 | JB/JQ22101-87 | “КУС“ Кольцо КУС80x95x11,5 | 1 | |
| 7 | ZL50E.7.1.3-3 | Втулка | 1 | |
| 8 | S-55013 | Уплотнительное кольцо d80 | 1 | |
| 9 | GB1235-76 | Кольцо 160x5,7 | 1 | |
| 10 | GB1235-76 | Кольцо 85x3,1 | 1 | |
| 11 | ZL50.10.2.6 | Поршень | 1 | |
| 12 | GB79-85 | Винт M12x45 | 1 | |
| 13 | ZL50.10.2-7 | Кольцо-суппорт | 2 | |
| 14 | S-55044 | Кольцо d160 | 1 | |
| 15 | Z5G.7.1.3.1A | Корпус цилиндра (правый) | 1 | |
| 16 | ZL50E.7.1.3-7 | Втулка | 1 | |
| 17 | GB1235-76 | Запирающее кольцо-крышка A160x2 | 1 | |
| 18 | Z5G.7.1.24.1 A | Корпус цилиндра (левый) | 1 | |

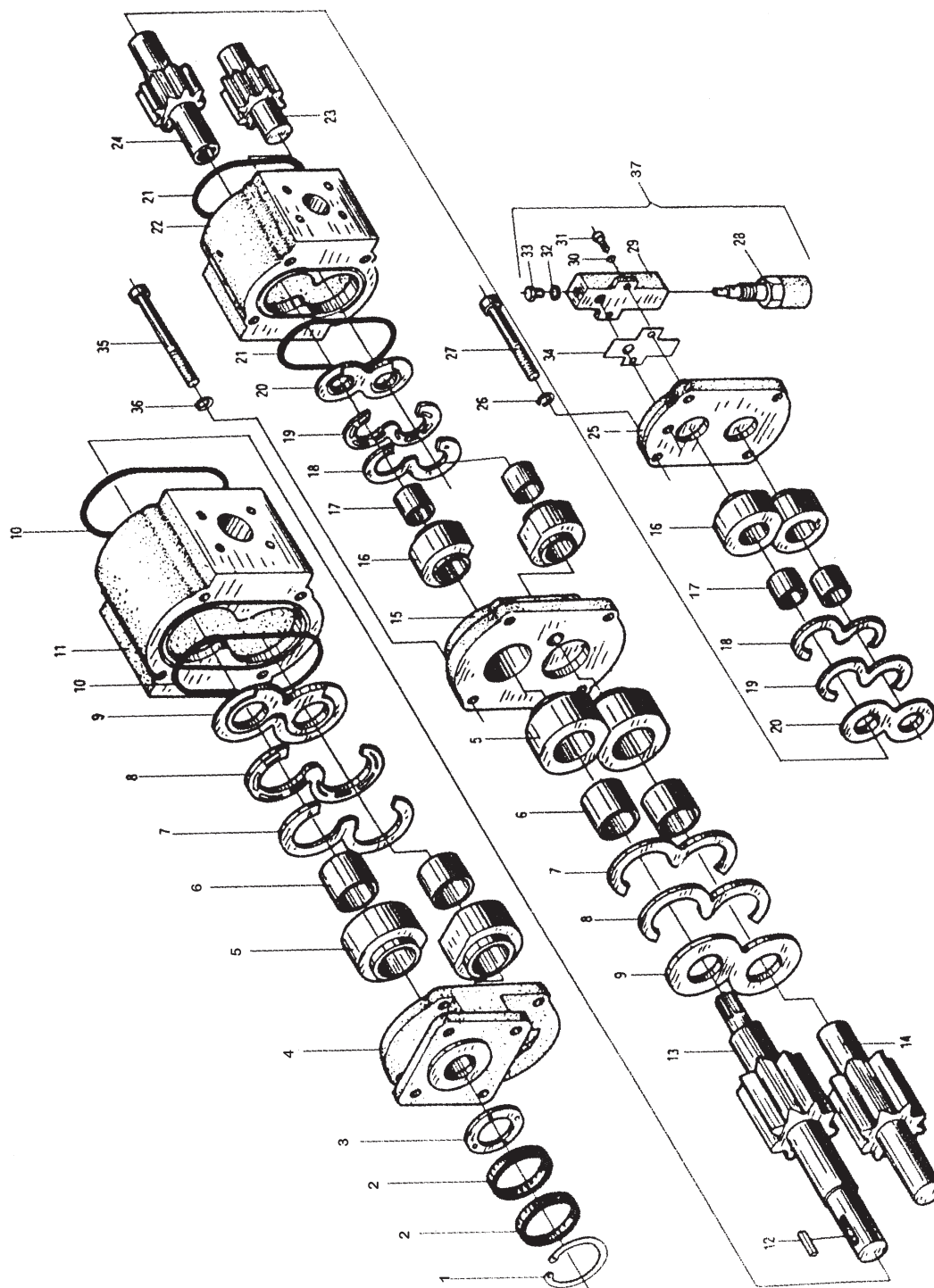
35. ЛЕВЫЙ (ПРАВЫЙ) ЦИЛИНДР ПОВОРОТА



35. ЛЕВЫЙ (ПРАВЫЙ) ЦИЛИНДР ПОВОРОТА

| № п/п | Обозначение по каталогу | Наименование | Кол-во | Прим. |
|-------|-------------------------|-----------------------------|--------|-------|
| 1 | | Рычаг поршня | 1 | |
| 2 | GB894.1-86 | Запирающее кольцо-крышка 70 | 1 | |
| 3 | | Запирающее кольцо | 1 | |
| 4 | | Запирающее кольцо-крышка | 1 | |
| 5 | GB10708.3-89 | Уплотнительное кольцо d45 | 1 | |
| 6 | | Втулка | 1 | |
| 7 | JB/JQ22101-87 | “КУС“ Кольцо 45x60x11,5 | 1 | |
| 8 | S-55013 | Уплотнительное кольцо d45 | 1 | |
| 9 | | Втулка | 1 | |
| 10 | GB1235-76 | Кольцо 90x5,7 | 1 | |
| 11 | GB1235-76 | Кольцо 50x3,1 | 1 | |
| 12 | | Поршень | 1 | |
| 13 | | Кольцо-суппорт | 2 | |
| 14 | S-55044 | Кольцо D90 | 1 | |
| 15 | | Левый (правый) цилиндр | 1 | |
| 16 | GB893.1-86 | Запирающее кольцо-крышка 62 | 2 | |
| 17 | GB304.5-81 | Корпус цилиндра GE40ES | 1 | |
| 18 | GB79-85 | Винт M6x25 | 1 | |

36. СДВОЕННЫЙ ШЕСТЕРЕННЫЙ НАСОС



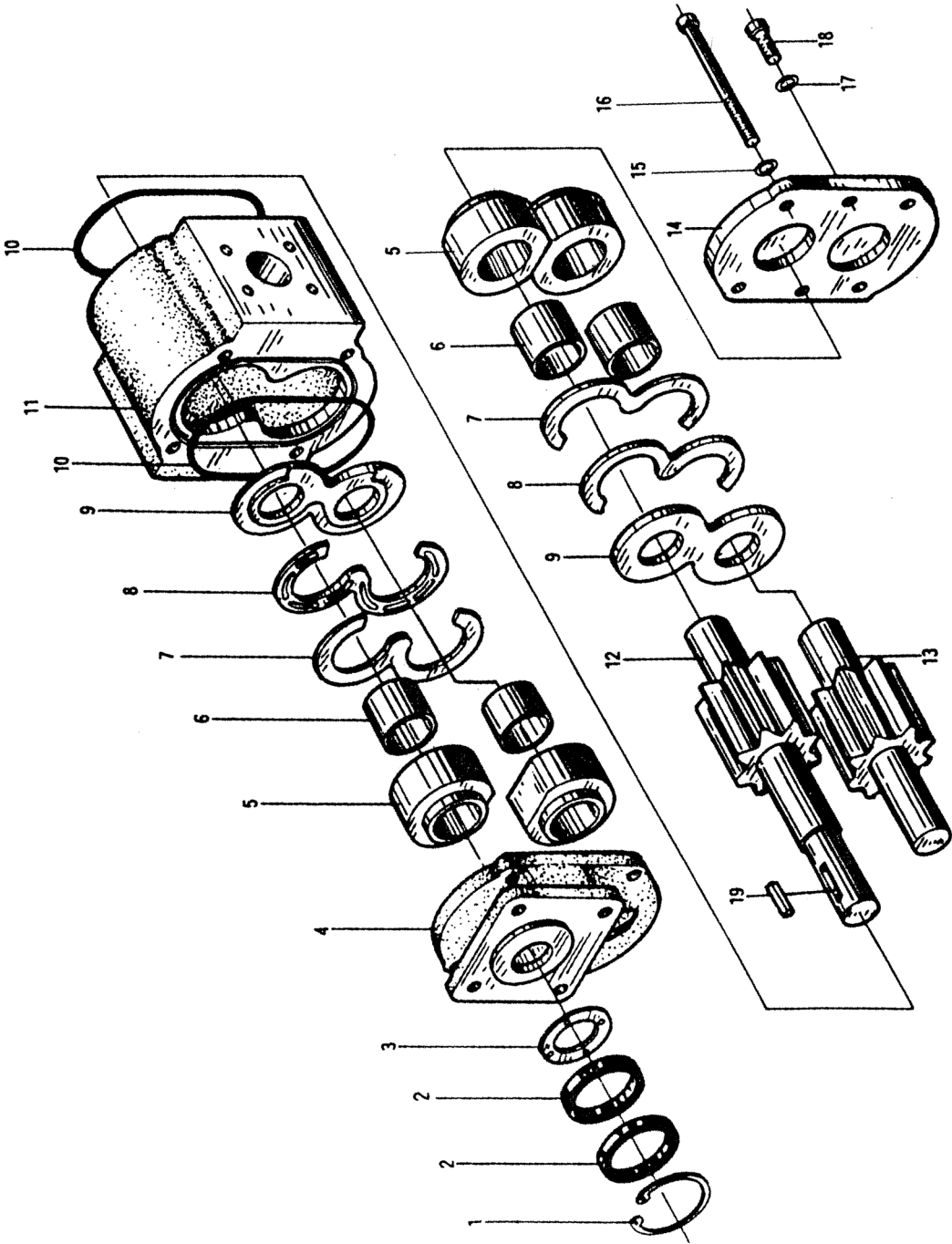
36. СДВОЕННЫЙ ШЕСТЕРЕННЫЙ НАСОС

| № п/п | Обозначение по каталогу | Наименование | Кол-во | Прим. |
|-------|-------------------------|----------------------|--------|-------|
| 1 | GB893.1-86 | Стопорное кольцо 56 | 1 | |
| 2 | HG4-692-67 | Уплотнитель | 2 | |
| 3 | | Уплотнительная шайба | | |
| 4 | | Передняя крышка | | |
| 5 | | Втулка подшипника | | |
| 6 | | Блок подшипника | 4 | |
| 7 | | Упорная шайба | 4 | |
| 8 | | Сальник | | |
| 9 | | Пластина | | |
| 10 | GB1235-76 | Кольцо | 2 | |
| 11 | | Корпус | 1 | |
| 12 | | Шпонка | 1 | |
| 13 | | Ведущая шестерня | 1 | |
| 14 | | Приводная шестерня | 1 | |
| 15 | | Промежуточный корпус | 1 | |
| 16 | | Втулка подшипника | 4 | |
| 17 | | Блок подшипника | 4 | |
| 18 | | Упорная шайба | 4 | |
| 19 | | Сальник | | |
| 20 | | Плстина | | |
| 21 | GB1235-76 | Кольцо | 2 | |
| 22 | | Корпус | 1 | |
| 23 | | Приводная шестерня | 1 | |
| 24 | | Ведущая шестерня | 1 | |
| 25 | | Задняя крышка | 1 | |
| 26 | GB93—76 | Шайба | 4 | |
| 27 | GB70—85 | Винт | 4 | |
| 28 | | Клапан | 1 | |
| 29 | | Клапан | 1 | |
| 30 | CB93—76 | Шайба | 2 | |
| 31 | GB70—85 | Винт | 2 | |
| 32 | | Кольцо | 1 | |
| 33 | | Заглушка | 1 | |
| 34 | GB93—76 | Прокладка | 4 | |
| 35 | GB70—85 | Винт М16 | 4 | |

36. СДВОЕННЫЙ ШЕСТЕРЕННЫЙ НАСОС

| № п/п | Обозначение по каталогу | Наименование | Кол-во | Прим. |
|-------|-------------------------|------------------|--------|-------|
| 36 | | Шайба 16 | 4 | |
| 37 | | Выпускной клапан | 1 | |

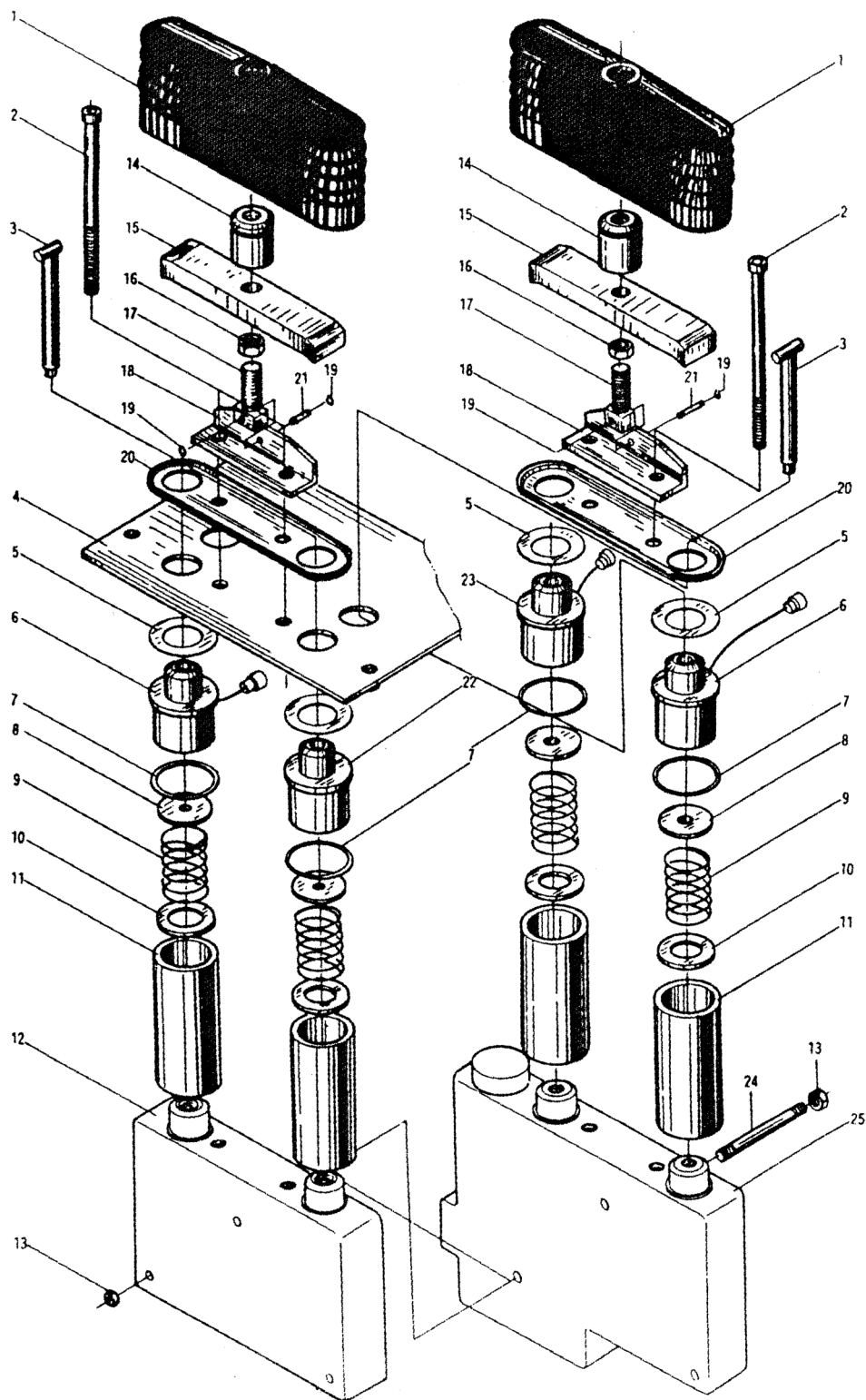
37. ШЕСТЕРЕННЫЙ НАСОС



37. ШЕСТЕРЕННЫЙ НАСОС

| № п/п | Обозначение по каталогу | Наименование | Кол-во | Прим. |
|-------|-------------------------|------------------------|--------|-------|
| 1 | GB893.1-86 | Стопорное кольцо 56 | 1 | |
| 2 | HG4-692-67 | Уплотнитель РС35х56х12 | 2 | |
| 3 | | Шайба | 1 | |
| 4 | СВАа2-02 | Передняя крышка | 1 | |
| 5 | СВАа2-03 | Втулка подшипника | 4 | |
| 6 | СВАа2-10 | Блок подшипника | 4 | |
| 7 | | Упорная шайба | | |
| 8 | | Уплотнитель | | |
| 9 | СВАа2-06 | Пластина | 2 | |
| 10 | GB1235-76 | Кольцо 120х3,1 | 2 | |
| 11 | | Насос | 1 | |
| 12 | | Ведущая шестерня | 1 | |
| 13 | | Ведомая шестерня | 1 | |
| 14 | | Задняя крышка | 1 | |
| 15 | GB93-76 | Шайба | 4 | |
| 16 | GB70-85 | Винт М16 | 4 | |
| 17 | GB93-76 | Шайба | 2 | |
| 18 | GB70-85 | Винт М12х40 | 2 | |
| 19 | | Шпонка | 1 | |

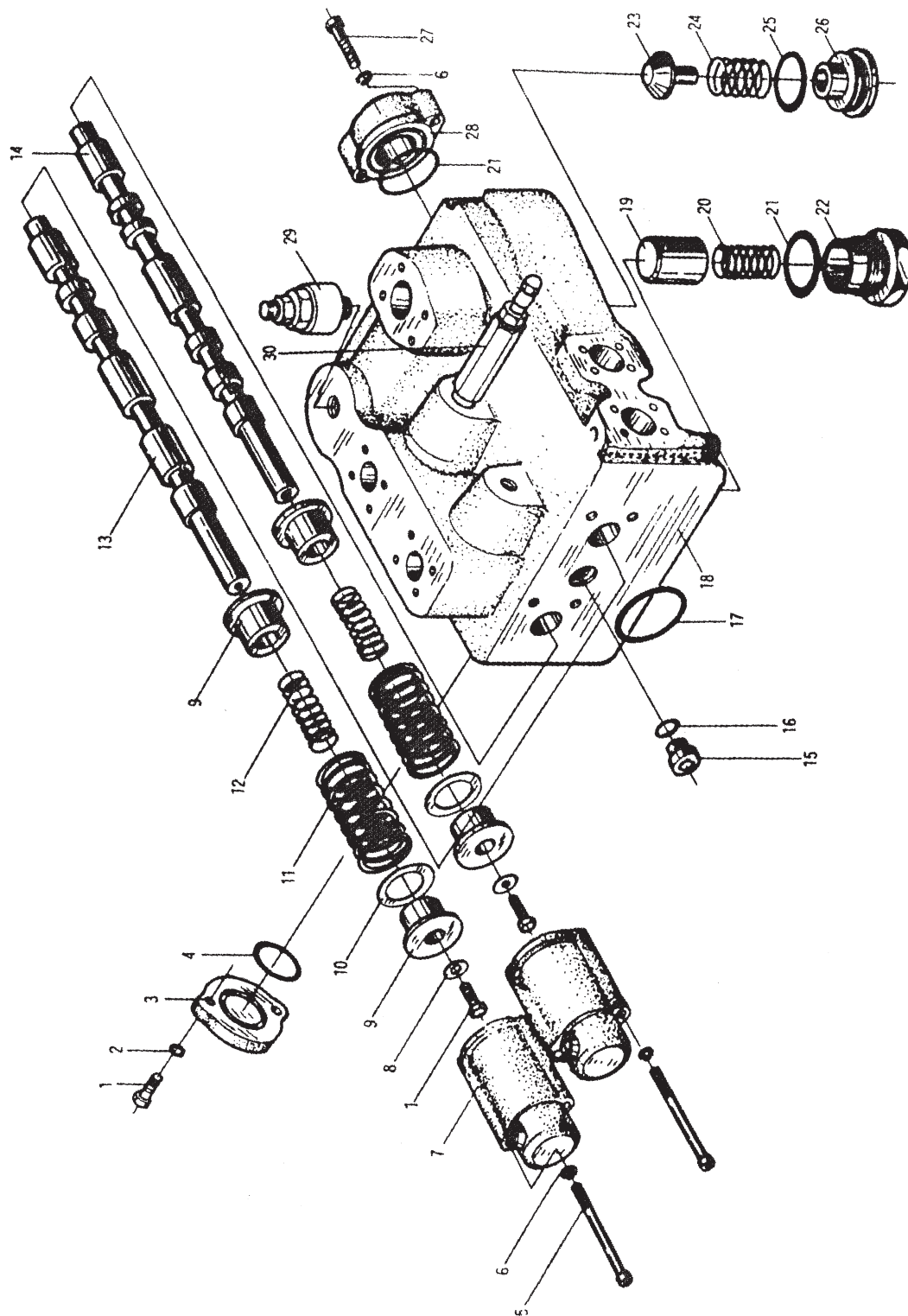
38. УПРАВЛЯЮЩИЙ КЛАПАН



38. УПРАВЛЯЮЩИЙ КЛАПАН

| № п/п | Обозначение по каталогу | Наименование | Кол-во | Прим. |
|-------|-------------------------|---------------------------|--------|-------|
| 1 | DJS-5.02 | Резиновый колпачок | 2 | |
| 2 | GB70-85 | Винт М8х105 | 4 | |
| 3 | DJS-5.04 | Штифт | 4 | |
| 4 | DJS-5.07 | Пластина | 1 | |
| 5 | DJS-1.05 | Уплотнительная шайба | 4 | |
| 6 | DJS-5.05 | Электромагнит | 2 | |
| 7 | DJS-5.13 | Шайба | 4 | |
| 8 | DJS-5.08 | Клемма | 4 | |
| 9 | DJS-5.10 | Пружина | 4 | |
| 10 | DJS-5.11 | Шайба | 4 | |
| 11 | DJS-5.09 | Втулка | 4 | |
| 12 | DJS-1.00 | Клапан наклона | 1 | |
| 13 | GB6170-86 | Гайка М8 | 6 | |
| 14 | DJS-5.01 | Гайка | 2 | |
| 15 | DJS-5.03 | Планка | 2 | |
| 16 | DJS-5.16 | Гайка | 2 | |
| 17 | DJS-5.17 | Болт | 2 | |
| 18 | DJS-5.14 | Кронштейн | 2 | |
| 19 | GB894.1-86 | Стопорное кольцо | 4 | |
| 20 | DJS-5.06 | Резиновое седло | 2 | |
| 21 | DJS-5.15 | Шплинт | 2 | |
| 22 | DJS-5.12 | Втулка | 1 | |
| 23 | DJS-5.18 | Электромагнит | 1 | |
| 24 | DJS-4.01 | Болт | 3 | |
| 25 | DJS-2.00 | Узел тарельчатого клапана | 1 | |

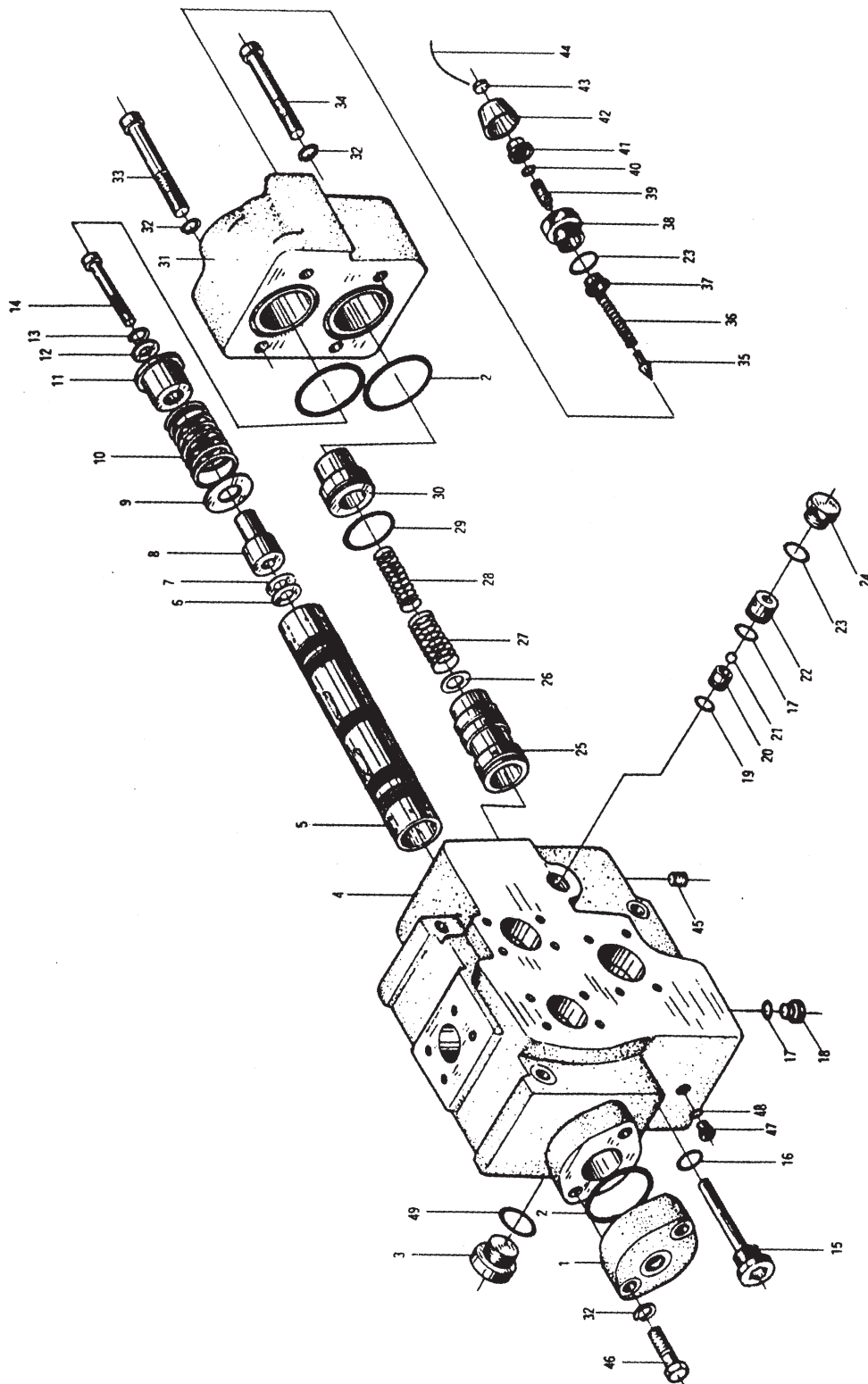
39. МНОГОХОДОВОЙ КЛАПАН



39. МНОГОХОДОВОЙ КЛАПАН

| № п/п | Обозначение по каталогу | Наименование | Кол-во | Прим. |
|-------|-------------------------|---------------------------|--------|-------|
| 1 | GB30-76 | Болт М12х20 | 4 | |
| 2 | GB93-87 | Шайба 12 | 2 | |
| 3 | D32-11 | Крышка | 1 | |
| 4 | GB1235-76 | Кольцо 45х3,1 | 1 | |
| 5 | GB70-85 | Винт М10х100 | 4 | |
| 6 | GB93-76 | Шайба 10 | 8 | |
| 7 | D32-5 | Передняя крышка | 2 | |
| 8 | GB97.1-85 | Шайба 12 | 2 | |
| 9 | D32-6 | Стопорная пружина | 4 | |
| 10 | D32-9 | Вкладыш | 2 | |
| 11 | D32-8 | Пружина | 2 | |
| 12 | D32-7 | Пружина | 2 | |
| 13 | D32-12 | Рычаг управления наклоном | 1 | |
| 14 | D32-2 | Рычаг управления подъемом | 1 | |
| 15 | D32-3 | Заглушка | 1 | |
| 16 | GB1235-76 | Кольцо 20х2,4 | 1 | |
| 17 | GB1235-76 | Кольцо 60х3,1 | 2 | |
| 18 | D32-4 | Корпус | 1 | |
| 19 | D32-15 | Впускной клапан | 1 | |
| 20 | D32-14 | Пружина | 1 | |
| 21 | GB1235-76 | Кольцо 50х3,1 | 3 | |
| 22 | D32-13 | Крышка впускного клапана | 1 | |
| 23 | D32-17 | Контрольный клапан | 3 | |
| 24 | D32-16 | Пружина | 3 | |
| 25 | GB1235-76 | Кольцо 44х3,5 | 3 | |
| 26 | D32-19 | Крышка клапана | 3 | |
| 27 | GB70-85 | Винт М10х45 | 4 | |
| 28 | D32-1 | Крышка | 2 | |
| 29 | D32.2a | Предохранительный клапан | 1 | |
| | D32.1 | | 1 | |
| 30 | D32.1 | Предохранительный клапан | 1 | |

40. КЛАПАН УВЕЛИЧЕНИЯ ПОДАЧИ



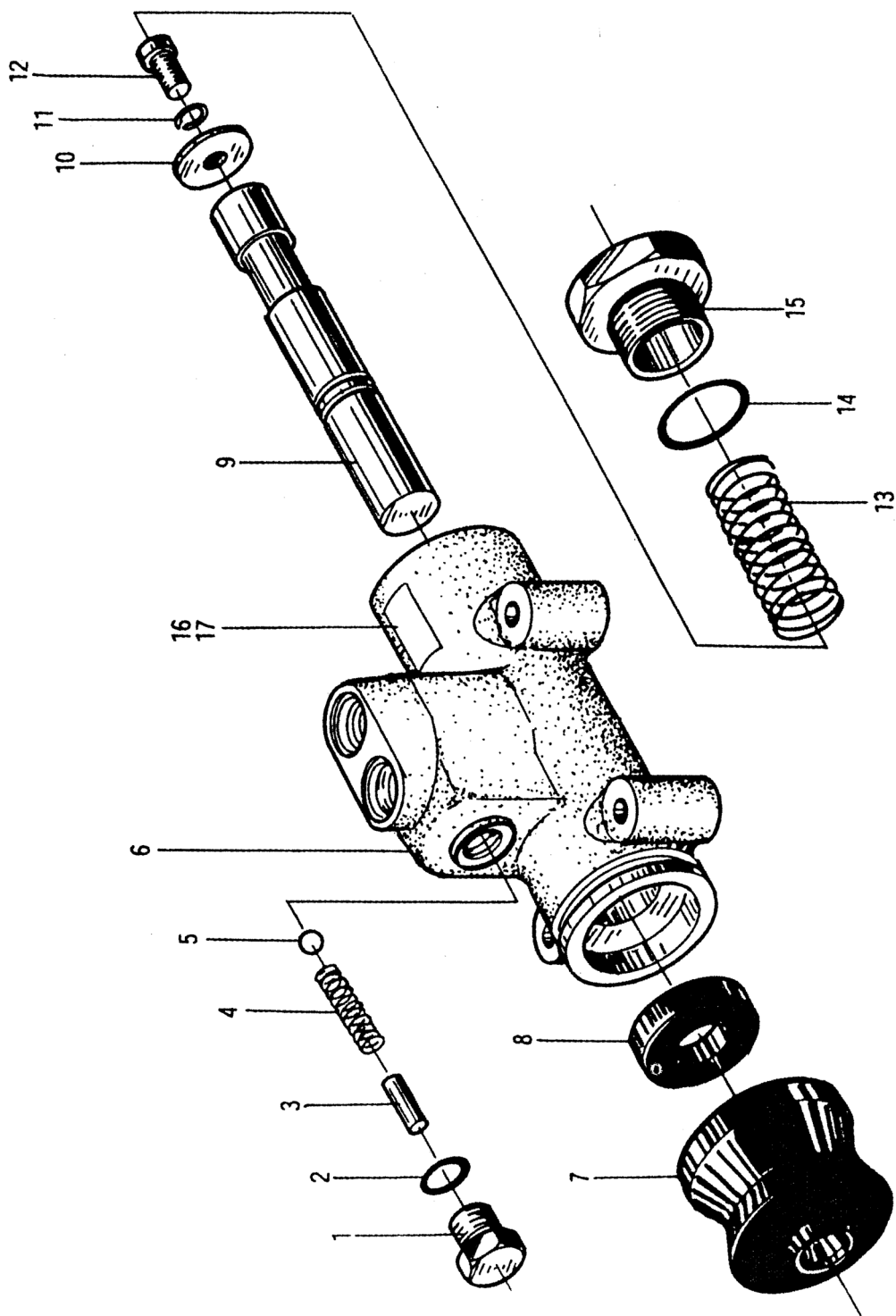
40. КЛАПАН УВЕЛИЧЕНИЯ ПОДАЧИ

| № п/п | Обозначение по каталогу | Наименование | Кол-во | Прим. |
|-------|-------------------------|-----------------------------|--------|-------|
| 1 | ZLF25-01 | Передняя крышка | 1 | |
| 2 | GB3452.1-82 | Кольцо 43,7x3,55 | 3 | |
| 3 | | Заглушка | 1 | |
| 4 | ZLF25-03 | Корпус | 1 | |
| 5 | ZLF25-02 | Бобина | 1 | |
| 6 | ZLF25-04 | Вкладыш | 2 | |
| 7 | ZLF25-05 | Вкладыш | 3 | |
| 8 | ZLF25-08 | Втулка | 1 | |
| 9 | ZLF25-06 | Кольцо | 1 | |
| 10 | ZLF25-07 | Пружина поворотного клапана | 1 | |
| 11 | ZLF25-10 | Седло | 1 | |
| 12 | GB97.1-85 | Шайба 10 | 1 | |
| 13 | GB93-87 | Гровер 10 | 1 | |
| 14 | GB70-85 | Винт М10х55 | 1 | |
| 15 | ZLF25-27 | Рычаг | 1 | |
| 16 | GB3452.1-82 | Кольцо 19x2,65 | 1 | |
| 17 | GB3452.1-82 | Кольцо 11,8x1,8 | 2 | |
| 18 | ZLF25-25 | Заглушка | 1 | |
| 19 | GB3452.1-82 | Кольцо 10,6x1,8 | 1 | |
| 20 | ZLF25-14 | Золотниковый клапан | 1 | |
| 21 | GB308-77 | Шарик 3/8" | 1 | |
| 22 | ZLF25-13 | Золотниковый клапан | 1 | |
| 23 | GB3452.1-82 | Кольцо 15x2,65 | 2 | |
| 24 | ZLF25-12 | Заглушка | 1 | |
| 25 | ZLF25-26 | Нагнетательный клапан | 1 | |
| 26 | ZLF25-24 | Вкладыш | 3 | |
| 27 | ZLF25-23 | Пружина | 1 | |
| 28 | ZLF25-22 | Пружина | 1 | |
| 29 | GB3452.1-82 | Кольцо 31,5x3,55 | 1 | |
| 30 | ZLF25-21 | Седло управляющего клапана | 1 | |
| 31 | ZLF25-09 | Задняя крышка | 1 | |
| 32 | GB93-87 | Гровер 12 | 6 | |
| 33 | GB5782-86 | Болт М12х75 | 2 | |
| 34 | GB5782-8 | Болт М12х65 | 2 | |
| 35 | ZLF25-20 | Тарельчатый клапан | 1 | |

40. КЛАПАН УВЕЛИЧЕНИЯ ПОДАЧИ

| № п/п | Обозначение по каталогу | Наименование | Кол-во | Прим. |
|-------|-------------------------|---------------------|--------|-------|
| 36 | ZLF25-19 | Управляющая пружина | 1 | |
| 37 | ZLF25-18 | Седло пружины | 1 | |
| 38 | ZLF25-17 | Гайка | 1 | |
| 39 | ZLF25-11 | Винт | 1 | |
| 40 | GB3452.1-82 | Кольцо 9x2,65 | 6 | |
| 41 | SXH25-02 | Гайка M10x1 | 1 | |
| 42 | ZLF25-28 | Крышка | 1 | |
| 43 | Y8F-03-11 | Запайка ввода | 1 | |
| 44 | Y8F-03-12 | Провод | 1 | |
| 45 | CDB-FO-1.22 | Заглушка | 11 | |
| 46 | GB5782-86 | Болт M12x45 | 2 | |
| 47 | | Заглушка | | |
| 48 | | Кольцо | | |
| 49 | | Кольцо | | |

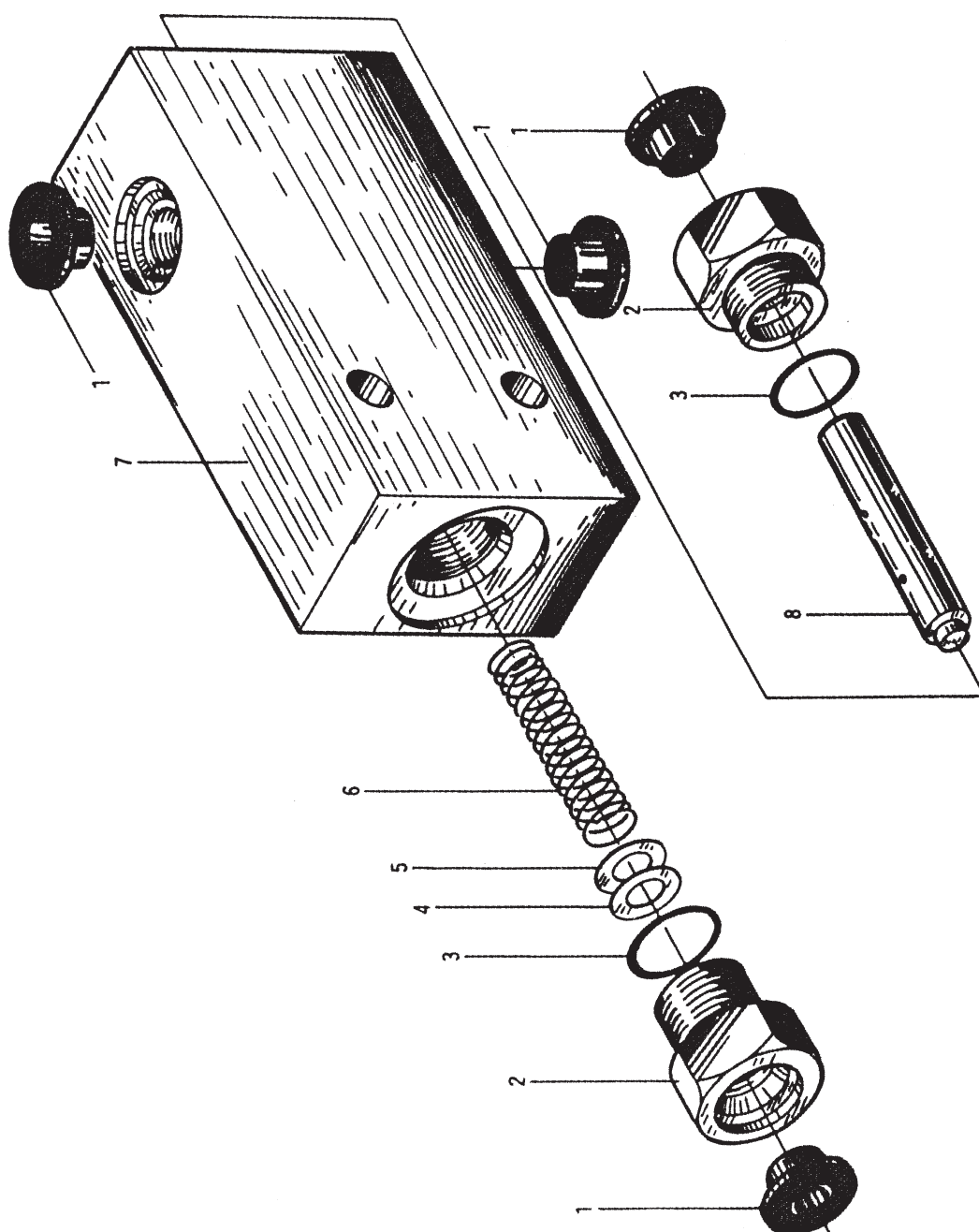
41. ОГРАНИЧИТЕЛЬНЫЙ КЛАПАН



41. ОГРАНИЧИТЕЛЬНЫЙ КЛАПАН

| № п/п | Обозначение по каталогу | Наименование | Кол-во | Прим. |
|-------|-------------------------|------------------|--------|-------|
| 1 | XF-B6-05 | Заглушка | 1 | |
| 2 | GB3452.1-82 | Кольцо 10x1,8 | 1 | |
| 3 | GB879-86 | Штифт 5x20 | 1 | |
| 4 | XF-B6-06 | Пружина | 1 | |
| 5 | GB30877 | Шарик F9,5 | 1 | |
| 6 | XF-B6-04 | Корпус | 1 | |
| 7 | XF-B6-02 | Втулка | 1 | |
| 8 | XF-B6-03 | Уплотнитель | 1 | |
| 9 | XF-B6-01 | Шток | 1 | |
| 10 | XF-B6-07 | Шайба | 1 | |
| 11 | GB93-76 | Гровер 8 | 1 | |
| 12 | XF-B6-08 | Болт | 1 | |
| 13 | XF-B6-10 | Пружина | 1 | |
| 14 | GB3452.1-82 | Кольцо 26,5x2,65 | 1 | |
| 15 | XF-B6-09 | Заглушка | 1 | |
| 16 | XF-B6-11 | Шильд | 1 | |
| 17 | GB827-86 | Заклепка | 2 | |

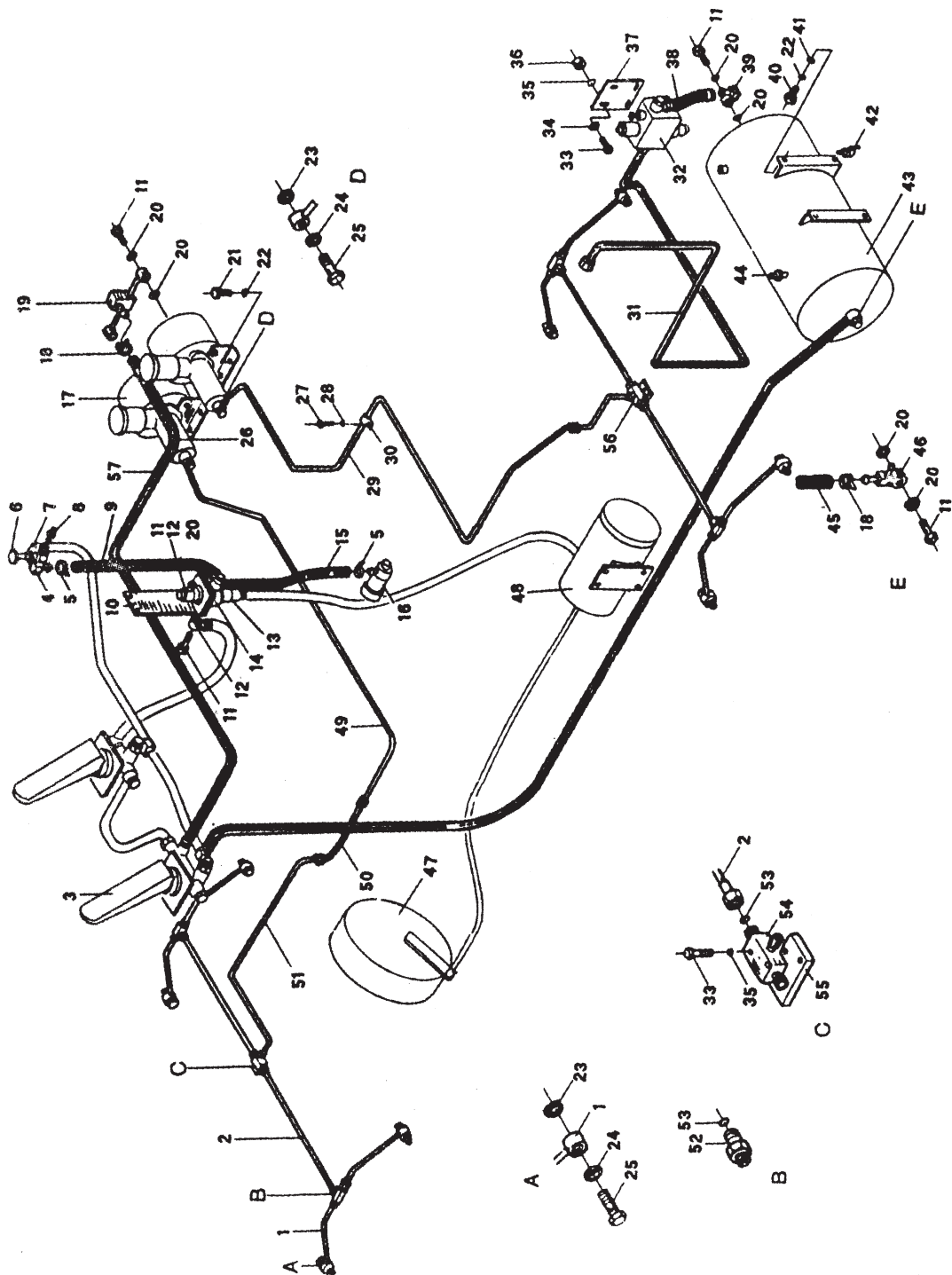
42. ЗАБОРНЫЙ КЛАПАН



42. ЗАБОРНЫЙ КЛАПАН

| № п/п | Обозначение по каталогу | Наименование | Кол-во | Прим. |
|-------|-------------------------|--------------------------|--------|-------|
| 1 | | Заглушка | 4 | |
| 2 | | Соединитель | 2 | |
| 3 | | Кольцо 20x1,8 | 2 | |
| 4 | | Вкладыш | 3 | |
| 5 | | Вкладыш | 5 | |
| 6 | | Пружинв F14,3xF2,8xF50,8 | 1 | |
| 7 | | Корпус | 1 | |
| 8 | | Бобина | 1 | |

43. ТОРМОЗНАЯ СИСТЕМА



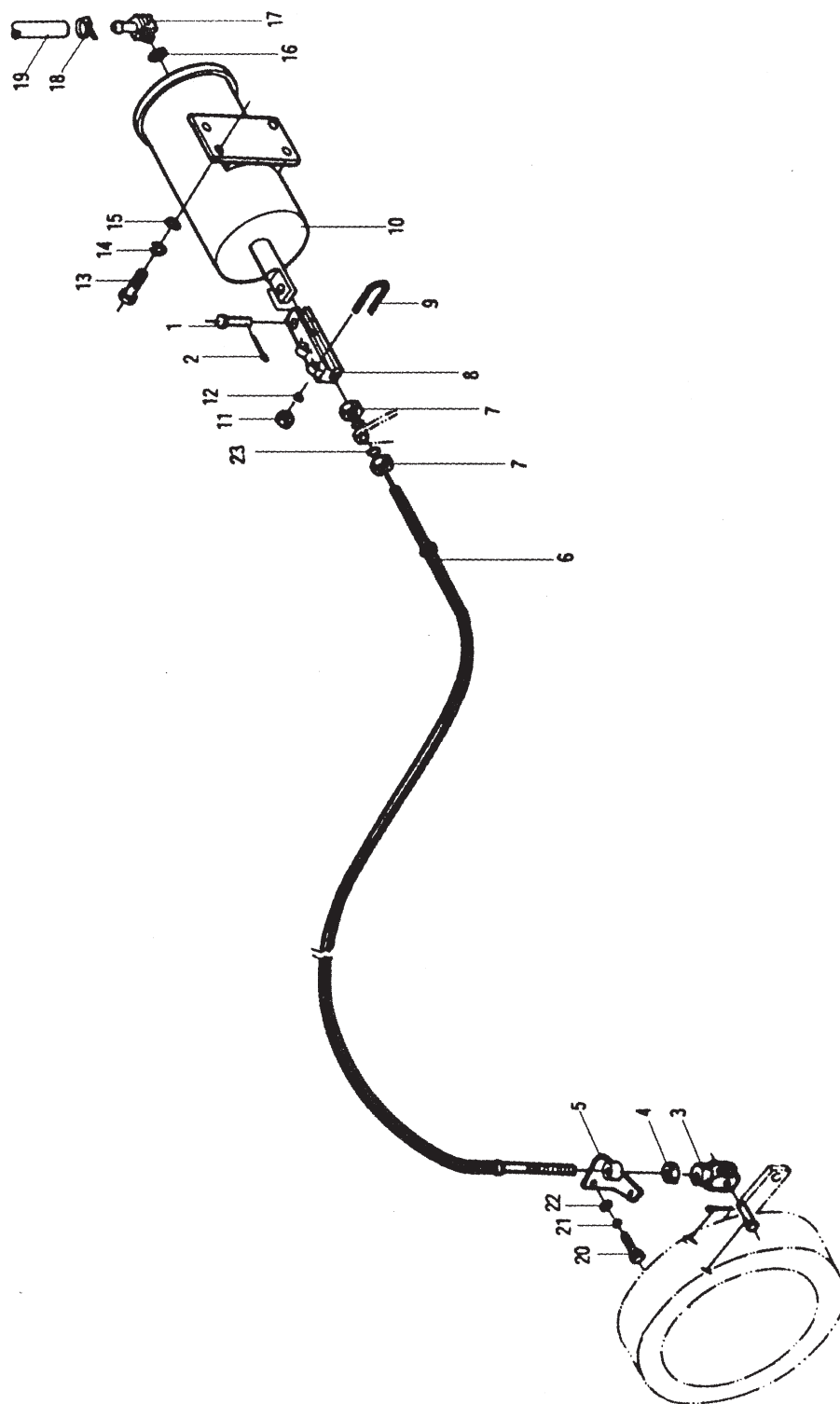
43. ТОРМОЗНАЯ СИСТЕМА

| № п/п | Обозначение по каталогу | Наименование | Кол-во | Прим. |
|-------|-------------------------|------------------------|--------|-------|
| 1 | ZL50.12.10 | Труба | 8 | |
| 2 | ZL50.12.1 | Труба | 4 | |
| 3 | Z5G.9.1 | Регулятор тормозов | 1 | |
| 4 | ZL50E.9A-6 | Соединительный элемент | 1 | |
| 5 | JB3616.1-84 | Хомут | 14 | |
| 6 | QZ50-3526001 | Регулятор тормозов | 1 | |
| 7 | ZL50E.9A-5 | Соединительный элемент | 1 | |
| 8 | ZL50F.9-5 | Заглушка | 1 | |
| 9 | Z5G.9.7-1 | Воздушная труба | 1 | |
| 10 | Z5G.9.6-1 | Пластина | 1 | |
| 11 | ZL40.12.5-1 | Болт | 8 | |
| 12 | 2L40.12.9-3 A | Соединительный элемент | 3 | |
| 13 | Z5G.9.6-2 | Соединительный элемент | 1 | |
| 14 | QZ50 | Клапан | 1 | |
| 15 | Z5G.9.6-2 | Воздушная труба | 1 | |
| 16 | ZL50E.9.6 | Пневмоцилиндр тормозов | 1 | |
| 17 | XM60 | Пневмопривод | 2 | |
| 18 | JB3616.1-84 | Хомут 18-22 | 6 | |
| 19 | ZL50E.9.3.IA | Труба | 1 | |
| 20 | JB982-77 | Шайба 22 | 15 | |
| 21 | GB5781-86 | Болт М10х20 | 4 | |
| 22 | GB93-87 | Шайба 10 | 10 | |
| 23 | JB982-77 | Шайба 14 | 10 | |
| 24 | ZL40.12.4-17 | Шайба | 10 | |
| 25 | ZL40.12.4-14 | Соединительный элемент | 10 | |
| 26 | Z5G.9.2-1 | Воздушная труба | 1 | |
| 27 | GB6170-86 | Гайка М6 | 12 | |
| 28 | GB93-87 | Шайба 6 | 12 | |
| 29 | ZL50E.9.10 | Труба | 1 | |
| 30 | 85Z.08.1-10 | Хомут | 12 | |
| 31 | Z5G.9.3A | Воздушная труба | 1 | |
| 32 | SH380A-3511010 | Блок клапанов | 1 | |
| 33 | GB5780-86 | Болт | 6 | |
| 34 | GB96-85 | Шайба 8 | 6 | |
| 35 | GB93-87 | Шайба 8 | 6 | |

43. ТОРМОЗНАЯ СИСТЕМА

| № п/п | Обозначение по каталогу | Наименование | Кол-во | Прим. |
|-------|-------------------------|--------------------------|--------|-------|
| 36 | GB6170-86 | Гайка М8 | 2 | |
| 37 | Z5G.9-1 | Пластина | 1 | |
| 38 | Z5G.9.4-1 | Воздушная труба | 1 | |
| 39 | ZL40.12.9-4 | Соединительный элемент | 3 | |
| 40 | GB5783-86 | Болт М8 | 6 | |
| 41 | GB97.1-85 | Шайба 8 | 6 | |
| 42 | ZL40A.12,4-1 | Спускной клапан | 1 | |
| 43 | Z5G.9.4.1 | Воздушный бак (ресивер) | 1 | |
| 44 | HF150 | Предохранительный клапан | 1 | |
| 45 | Z5G.9.4-2 | Воздушная труба | 1 | |
| 46 | Z5G(1).9.4.2 | Соединительный элемент | 1 | |
| 47 | ZL40A.13A.1 | Тормоз | 1 | |
| 48 | ZL50E.9.7 | Тормозной пневмоцилиндр | 1 | |
| 49 | ZL50E.9.8 | Труба | 1 | |
| 50 | ZJ303506025A | Шланг | 2 | |
| 51 | ZL50E.9.1 | Труба | 1 | |
| 52 | JB990-77 | Соединительный элемент 6 | 4 | |
| 53 | GB1235-76 | Кольцо 8x1,9 | 16 | |
| 54 | ZL40.12.1 | Соединительный элемент | 1 | |
| 55 | ZL40.12-1 | Блок крепления | 2 | |
| 56 | ZL40.12-2 | Соединительный элемент | 1 | |
| 57 | | Шланг | | |

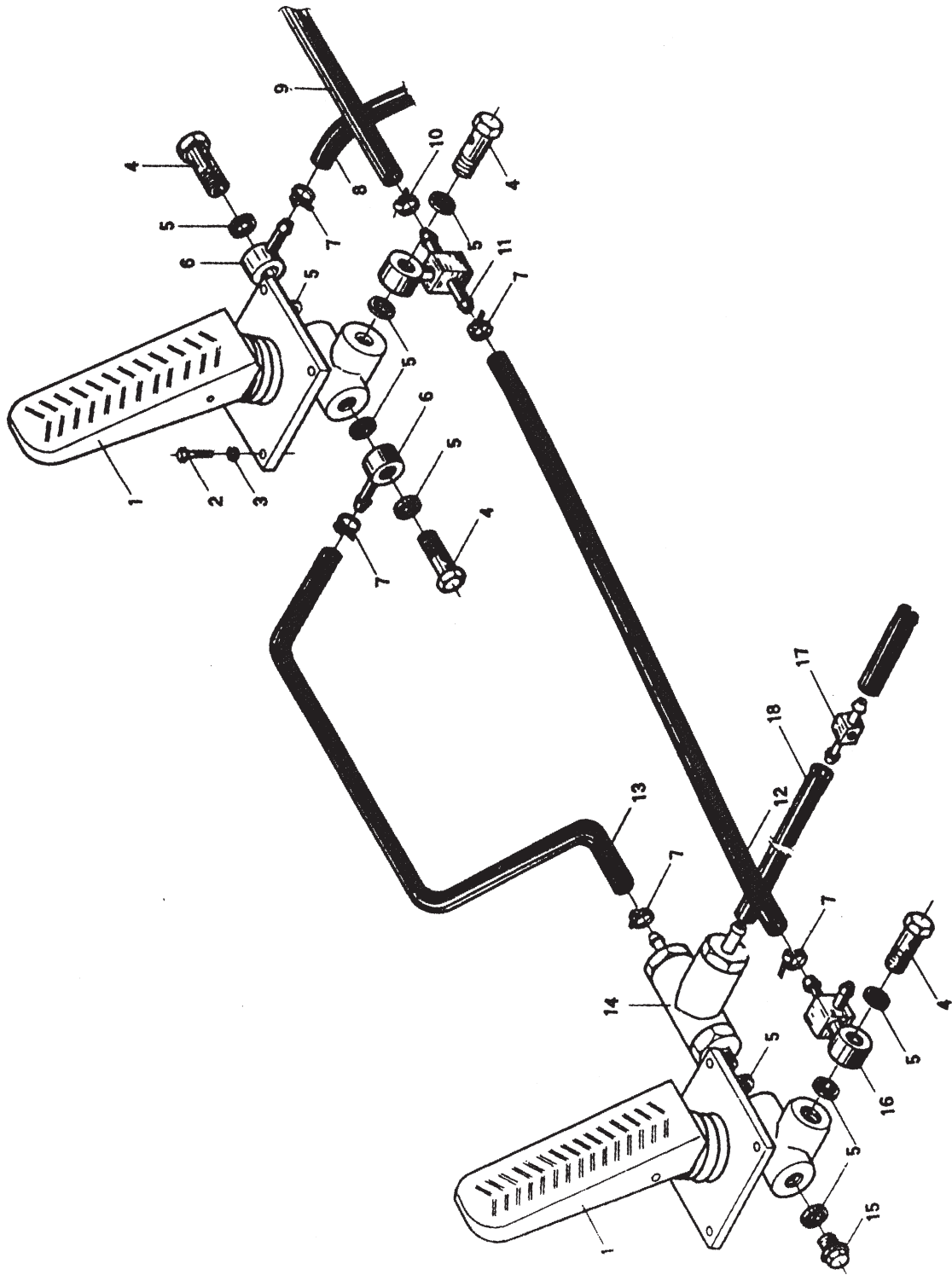
44. РУЧНОЙ ТОРМОЗ



44. РУЧНОЙ ТОРМОЗ

| № п/п | Обозначение по каталогу | Наименование | Кол-во | Прим. |
|-------|-------------------------|----------------------------|--------|-------|
| 1 | GB882-86 | Штифт В10х35 | 2 | |
| 2 | GB91-86 | Шпилька 3,2х16 | 2 | |
| 3 | ZL40.7.5-2 | Соединительный элемент М10 | 1 | |
| 4 | GB6170-86 | Гайка М10 | 1 | |
| 5 | ZL40А.13.4 | Фиксатор | 1 | |
| 6 | ZL50Е.9.12 | Трос | 1 | |
| 7 | GB6170-86 | Гайка М16 | 2 | |
| 8 | ZL40.13.3-3 А | Скользящий блок | 1 | |
| 9 | ZL40.13.3-4А | U-Болт | 2 | |
| 10 | ZL50Е.9.7 | Тормозной пневмоцилиндр | 1 | |
| 11 | GB6170-86 | Гайка М6 | 4 | |
| 12 | GB93-87 | Гровер 6 | 4 | |
| 13 | GB5783-86 | Болт М12х25 | 4 | |
| 14 | GB93-87 | Гровер 12 | 4 | |
| 15 | GB97.1-85 | Гайка 12 | 4 | |
| 16 | GB982-77 | Уплотнительная шайба | 1 | |
| 17 | ZL50Е.9А-8 | Соединительный элемент | 1 | |
| 18 | ZBJ15001-87 | Хомут d20 | 2 | |
| 19 | ZL50Е.9А-7 | Воздушная труба F10хF19 | 1 | |
| 20 | GB5780-86 | Болт М10х40 | 2 | |
| 21 | GB93-87 | Гровер 10 | 2 | |
| 22 | GB97.1-85 | Шайба 10 | 2 | |
| 23 | GB93-87 | Гровер М16 | 2 | |

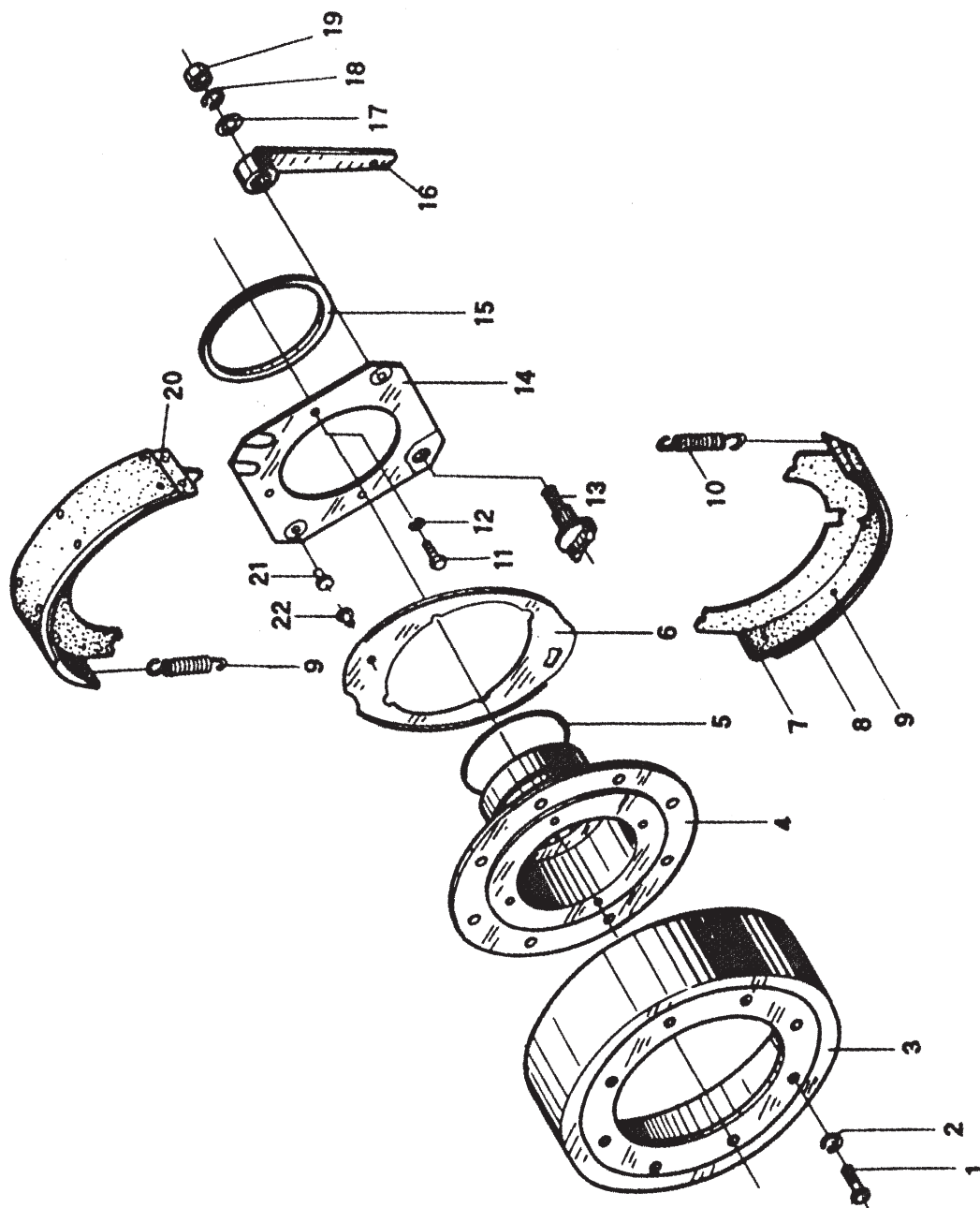
45. ОРГАН УПРАВЛЕНИЯ НОЖНОГО ТОРМОЗА



45. ОРГАН УПРАВЛЕНИЯ НОЖНОГО ТОРМОЗА

| № п/п | Обозначение по каталогу | Наименование | Кол-во | Прим. |
|-------|-------------------------|-------------------------|--------|-------|
| 1 | XM60C-3514010 | Регулятор тормоза | 2 | |
| 2 | GB5783-86 | Болт М8х30 | 8 | |
| 3 | GB93-87 | Шайба 8 | 8 | |
| 4 | ZL40.12.5-1 | Болт | 4 | |
| 5 | JB982-77 | Шайба 22 | 9 | |
| 6 | ZL40.12.9-4 | Соединительный элемент | 2 | |
| 7 | JB3616.1-84 | Хомут 18-22 | 6 | |
| 8 | Z5G.9.1-2 | Воздушная труба | 1 | |
| 9 | Z5G.9.1-1 | Воздушная труба | 1 | |
| 10 | JB3616.1-84 | Хомут 15-18 | 2 | |
| 11 | ZL40A. 12.9.2 | Труба | 1 | |
| 12 | Z5G.9.1-3 | Воздушная труба | 1 | |
| 13 | Z5G.9.1-4 | Труба | 1 | |
| 14 | XZ560 | Клапан | 1 | |
| 15 | ZL50E.9.2-2 | Заглушка | 1 | |
| 16 | Z5G.9.4.2 | Труба | 1 | |
| 17 | Z5G.9.8 | Соединительный элемент | 1 | |
| 18 | | Воздушная труба F13х400 | 1 | |

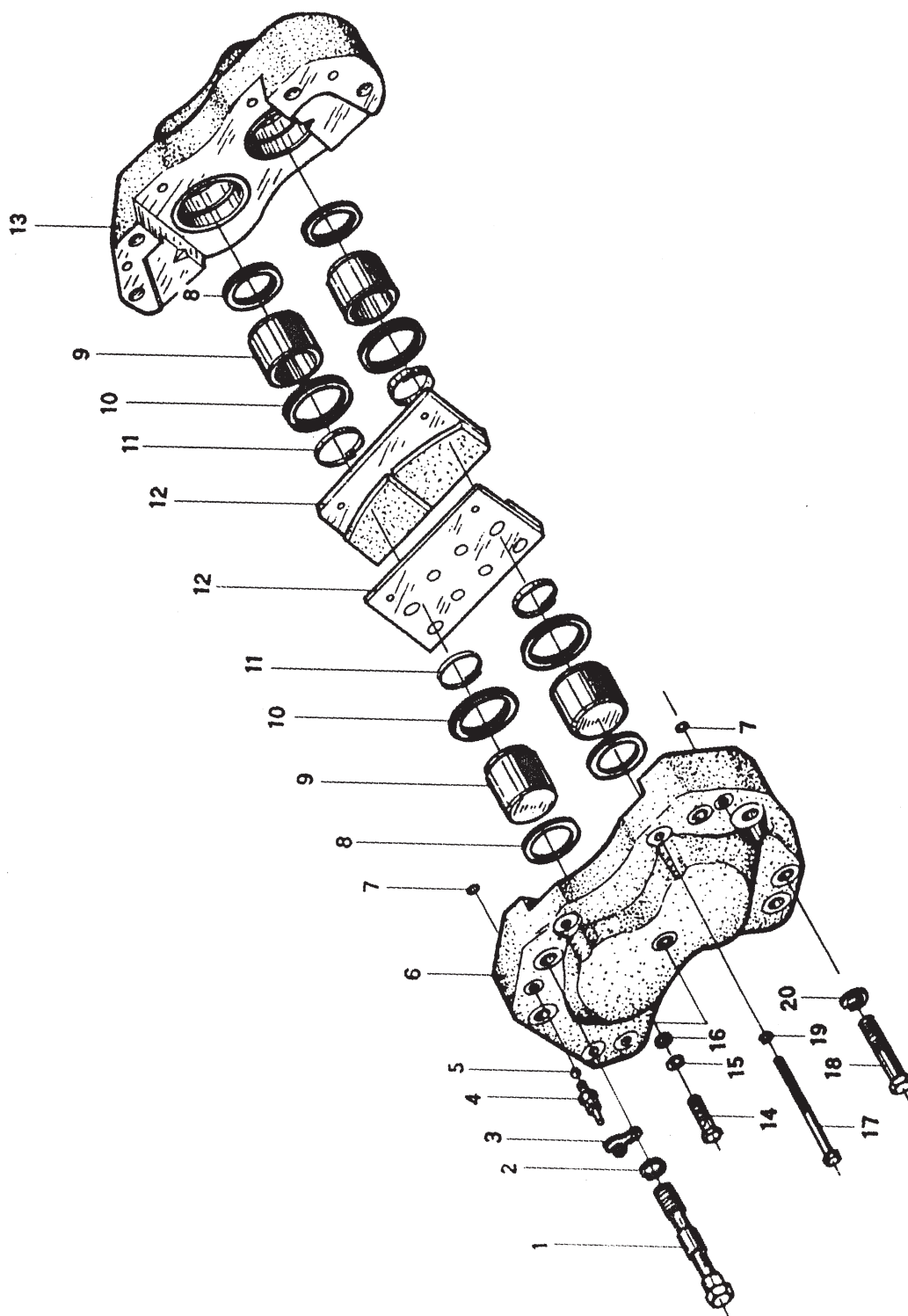
46. ПАРКОВОЧНЫЙ ТОРМОЗ



46. ПАРКОВОЧНЫЙ ТОРМОЗ

| № п/п | Обозначение по каталогу | Наименование | Кол-во | Прим. |
|-------|-------------------------|-------------------|--------|-------|
| 1 | GB5786-86 | Болт М12х1,25х30 | 8 | |
| 2 | GB93-87 | Гровер 12 | 8 | |
| 3 | УСХ-4 | Тормозной барабан | 1 | |
| 4 | ZL40.13.1-3 | Фланец | 1 | |
| 5 | GB1235-76 | Кольцо 56х3,5 | 1 | |
| 6 | УСХ.3-1 | Пластина | 1 | |
| 7 | УСХ.4.1 | Тормозная колодка | 1 | |
| 8 | УСХ2-1 | Вкладыш | 2 | |
| 9 | GB872-86 | Заклепка 5х12 | 12 | |
| 10 | УСХ-3 | Пружина | 4 | |
| 11 | GB5782-86 | Болт М14х30 | 4 | |
| 12 | GB93-87 | Гровер 14 | 4 | |
| 13 | УСХ-1 | Стержень | 1 | |
| 14 | УСХ-1 | Якорная пластина | 1 | |
| 15 | УСХ.1-3 | Шайба | 1 | |
| 16 | УСХ-2 | Рычаг | 1 | |
| 17 | GB95-85 | Шайба 16 | 1 | |
| 18 | GB93-87 | Гровер 16 | 1 | |
| 19 | GB41-86 | Гайка М16 | 1 | |
| 20 | УСХ.2.1 | Тормозная колодка | 1 | |
| 21 | УСХ.1-2 | Заклепка | 2 | |
| 22 | УСХ.3-2 | Заклепка | 1 | |

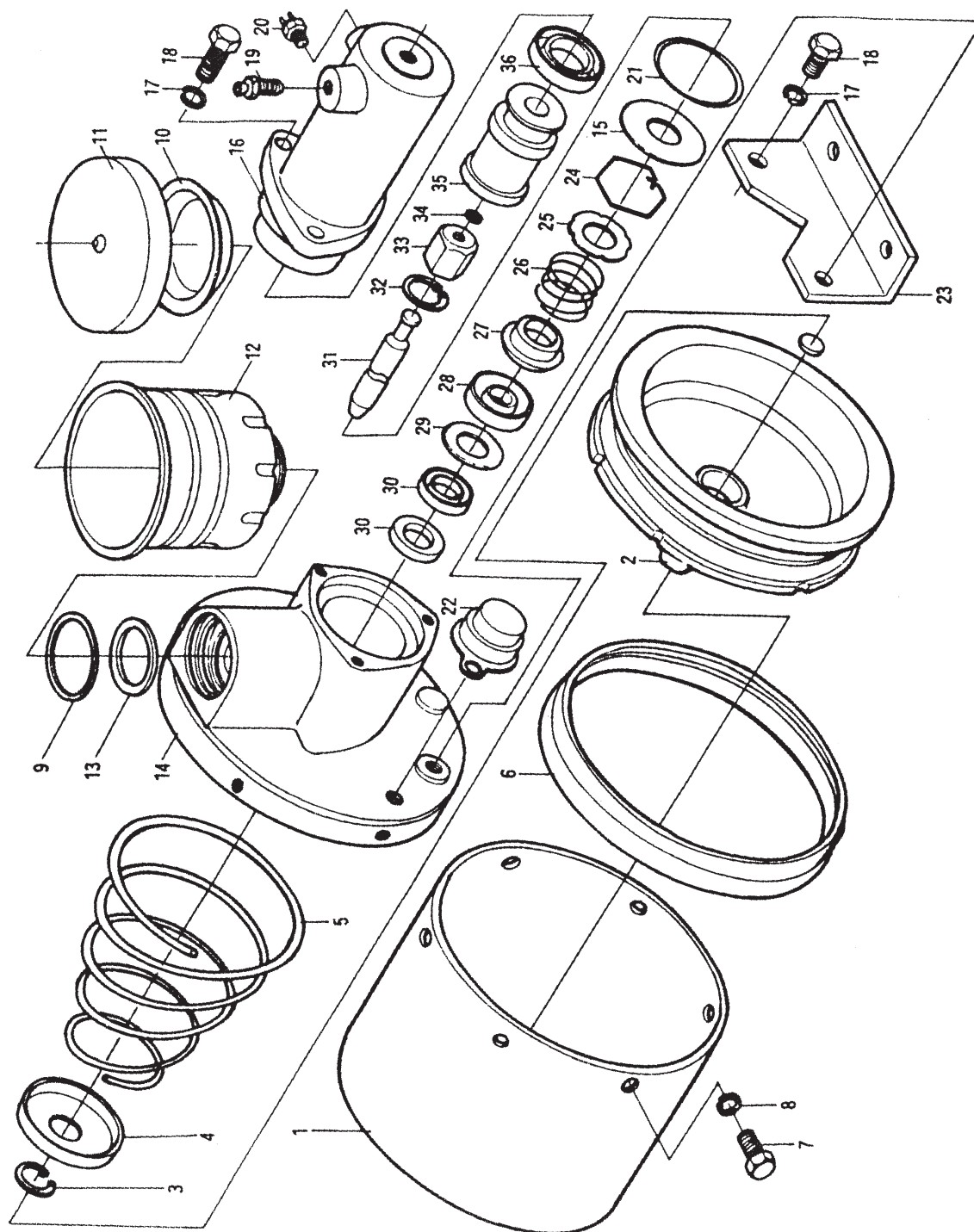
47. ДИСКОВЫЙ ТОРМОЗ



47. ДИСКОВЫЙ ТОРМОЗ

| № п/п | Обозначение по каталогу | Наименование | Кол-во | Прим. |
|-------|-------------------------|-------------------------------|--------|-------|
| 1 | ZL40.12.4-16 | Болт | 4 | |
| 2 | GB93-76 | Шайба 22 | 4 | |
| 3 | ZL40.12.4-1 | Резиновый колпачок | 2 | |
| 4 | ZL40.12.4-2 | Выпускной нипель | 2 | |
| 5 | GB308-64 | Стальной шарик F9,938 | 2 | |
| 6 | ZL40.12.4-3С | Внутренний хомут | 1 | |
| 7 | GB1235-76 | Кольцо 20x2,4 | 2 | |
| 8 | ZL40.12.4-8 | Жесткое уплотнительное кольцо | 4 | |
| 9 | ZL40.12.4-9 | Поршень | 4 | |
| 10 | ZL40.12.4-6 | Пыльник | 4 | |
| 11 | ZL40.12.4-7 | Стопорное кольцо | 4 | |
| 12 | ZL40.12.4-4 | Тормозная накладка | 4 | |
| 13 | ZL40.12.4-5С | Наружный хомут | 1 | |
| 14 | ZL40.12.4-14 | Нипель | 1 | |
| 15 | ZL40.12.4-15 | Шайба | 1 | |
| 16 | ZL40.12.4-17 | Шайба | 1 | |
| 17 | ZL40.12.4-10 | Болт | 2 | |
| 18 | ZL40.12.4-13 | Болт | 10 | |
| 19 | GB93-76 | Шайба 10 | 8 | |
| 20 | GB93-76 | Шайба 20 | 16 | |

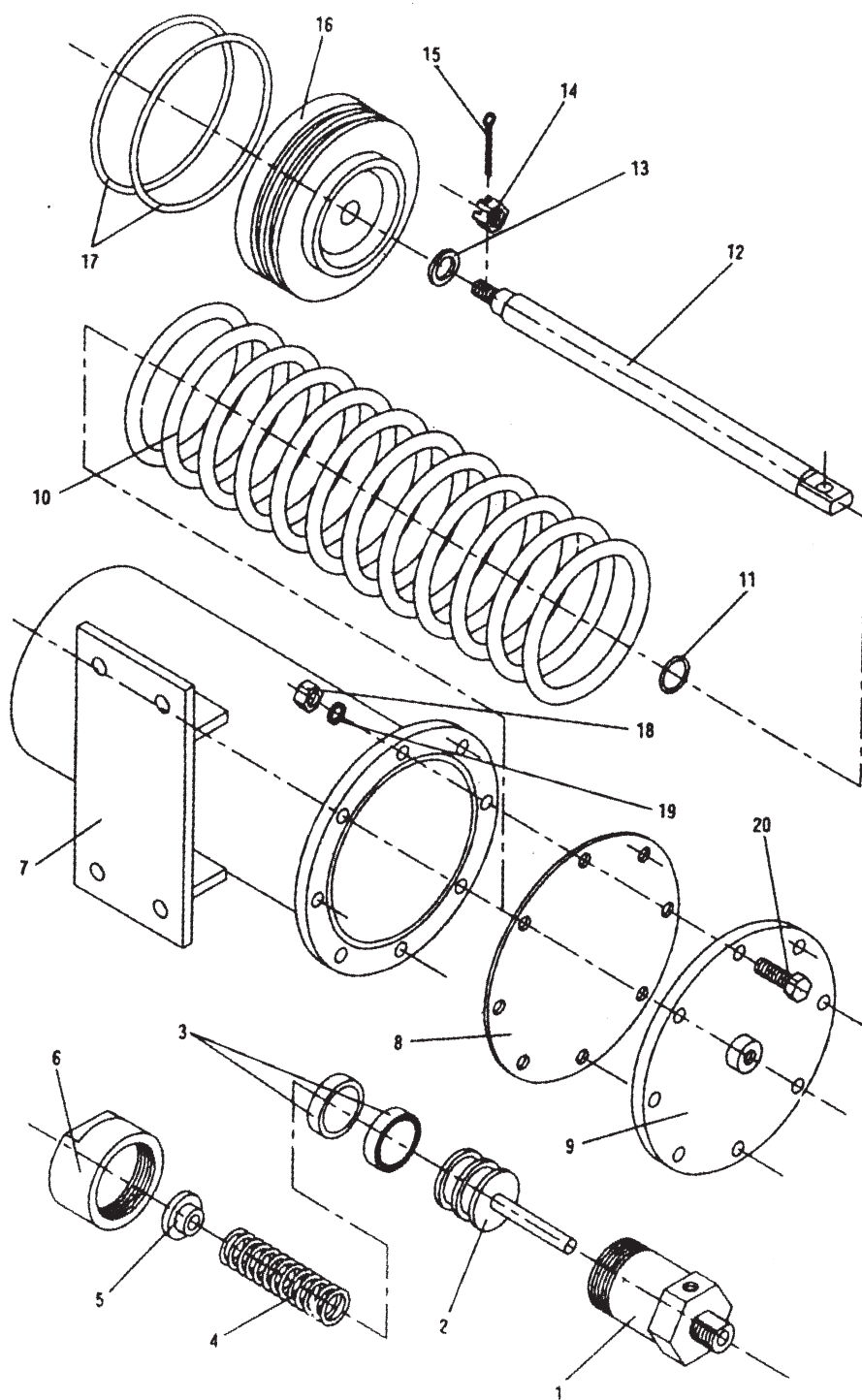
48. ПНЕВМОПРИВОД



48. ПНЕВМОПРИВОД

| № п/п | Обозначение по каталогу | Наименование | Кол-во | Прим. |
|-------|-------------------------|------------------------------|--------|-------|
| 1 | XM-60-3510001 | Корпус пневмопривода | 1 | |
| 2 | XM-60-3510301 | Поршень | 1 | |
| 3 | GB894.1-86 | Стопорное кольцо 18 | 1 | |
| 4 | TD72LC-3510005 | Гровер | 1 | |
| 5 | SH361-3519154 | Пружина | 1 | |
| 6 | XM-60-3510302 | Уплотнитель поршня | 1 | |
| 7 | GB5781-86 | Болт М8х20 | 6 | |
| 8 | GB859-87 | Гровер 8 | 6 | |
| 9 | W50-3505006 | Кольцо | 1 | |
| 10 | TD50A-D-3505012 | Кольцо | 1 | |
| 11 | TD50A-D-3505011 | Головка цилиндра | 1 | |
| 12 | TD50A-D-3505013 | Корпус масляного бачка | 1 | |
| 13 | XM-60-3510014 | Уплотнительное кольцо | 1 | |
| 14 | XM-60-3510008 | Крышка | 1 | |
| 15 | XM-60-3510007 | Пластина | 1 | |
| 16 | XM-60-3510010 | Корпус цилиндра | 1 | |
| 17 | GB859-87 | Гровер 10 | 5 | |
| 18 | GB5781086 | Болт М10х30 | 5 | |
| 19 | TD50A-D-3517037 | Болт | 1 | |
| 20 | TK6138 | Переключатель | 1 | |
| 21 | CA141-3514032-01 | Уплотнительное кольцо поршня | 1 | |
| 22 | TD50A-D-3510100 | Крышка | 1 | |
| 23 | XM-60-3510011 | Суппорт | 1 | |
| 24 | TD50A-D-3510018 | Кольцо-защелка | 1 | |
| 25 | TD72LC-3510013 | Кольцо поршня | 1 | |
| 26 | TD72LC-3510012 | Пружина | 1 | |
| 27 | TD72LC-3510011 | Кольцо | 1 | |
| 28 | TD72LC-3510010 | Уплотнитель | 1 | |
| 29 | XM-60-3510012 | Шайба | 1 | |
| 30 | SD18x30x10 | Каркас уплотнителя | 2 | |
| 31 | XM-60-3510003 | Толкатель | 1 | |
| 32 | GB893.1-86 | Стопорное кольцо 25 | 1 | |
| 33 | XM-60-3510106B | Седло толкателя | 1 | |
| 34 | XM-60-3510101B | Гидравлический поршень | 1 | |
| 35 | 980S-3510116 | Впускной клапан | 1 | |
| 36 | XM-60-3510102B | Уплотнитель | 1 | |

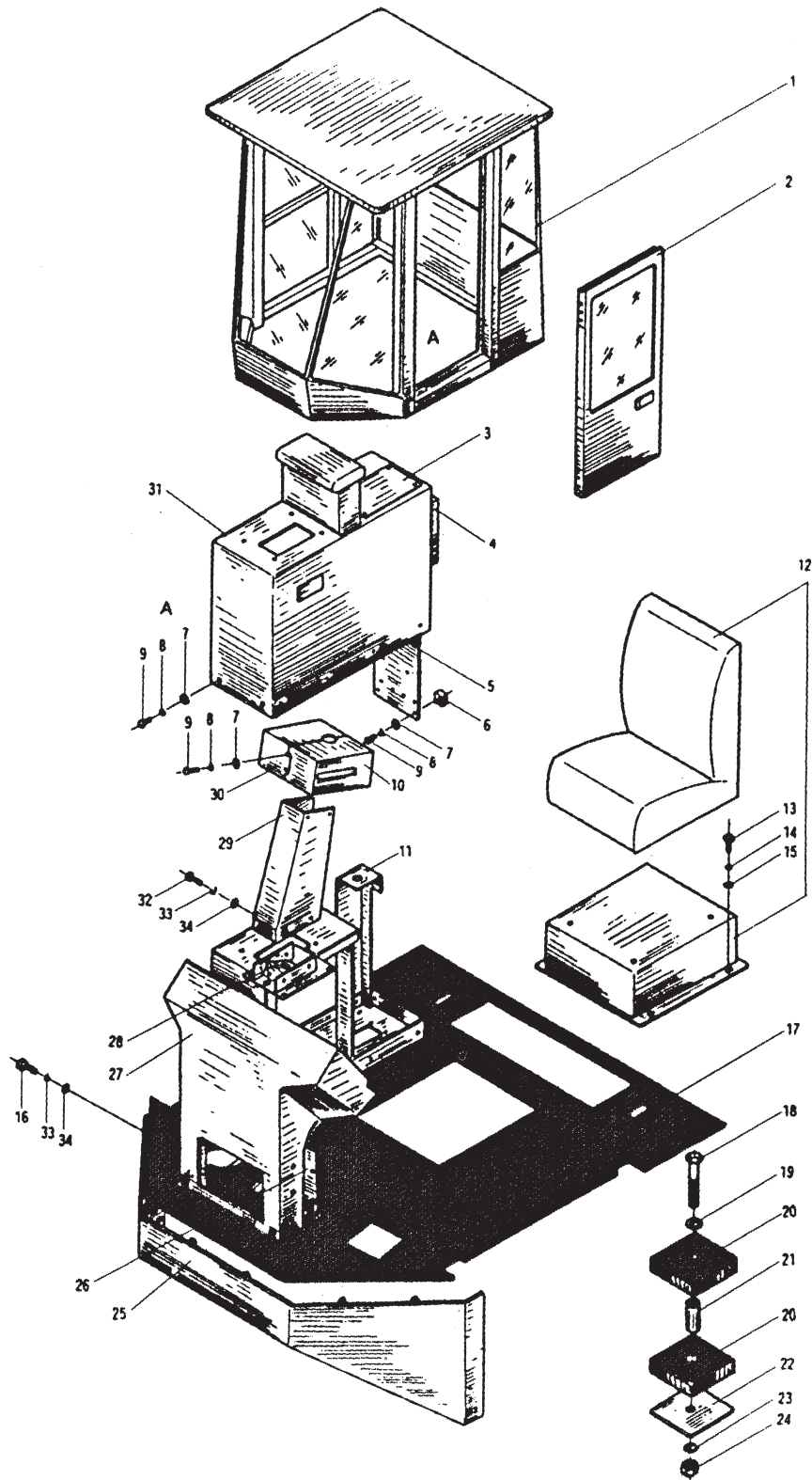
49. ТОРМОЗНОЙ ПНЕВМОЦИЛИНДР



49. ТОРМОЗНОЙ ПНЕВМОЦИЛИНДР

| № п/п | Обозначение по каталогу | Наименование | Кол-во | Прим. |
|-------|-------------------------|------------------------------|--------|-------|
| 1 | ZL50E.9.6-5 | Цилиндр | 1 | |
| 2 | ZL50E.9.6-1 | Поршень | 1 | |
| 3 | JB/ZQ4264-86 | Уплотнительное кольцо Yx D40 | 2 | |
| 4 | ZL50E.9.6-2 | Пружина | 1 | |
| 5 | ZL50E.9.6-4 | Седло пружины | 1 | |
| 6 | ZL50E.9.6-3 | Крышка цилиндра | 1 | |
| 7 | ZL50E.9.7.1 | Пневмоцилиндр | 1 | |
| 8 | ZL50E.9.7-3 | Шайба | 1 | |
| 9 | ZL50E.9.7.2 | Крышка цилиндра | 1 | |
| 10 | ZL50E.9.7-2 | Пружина | 1 | |
| 11 | GB3452.1-92 | Кольцо 20x2,65 | 1 | |
| 12 | ZL50E.9.7-5 | Толкатель поршня | 1 | |
| 13 | ZL50E.9.7-4 | Шайба | 1 | |
| 14 | GB6181-86 | Гайка M12 | 1 | |
| 15 | GB91-86 | Шпилька 3,2x22 | 1 | |
| 16 | ZL50E.9.7-1 | Поршень | 1 | |
| 17 | GB3452.1-82 | Уплотнительное кольцо | 2 | |
| 18 | GB41-86 | Гайка M8 | 8 | |
| 19 | GB93-87 | Гровер 8 | 8 | |
| 20 | GB5781-86 | Болт M8x30 | 8 | |

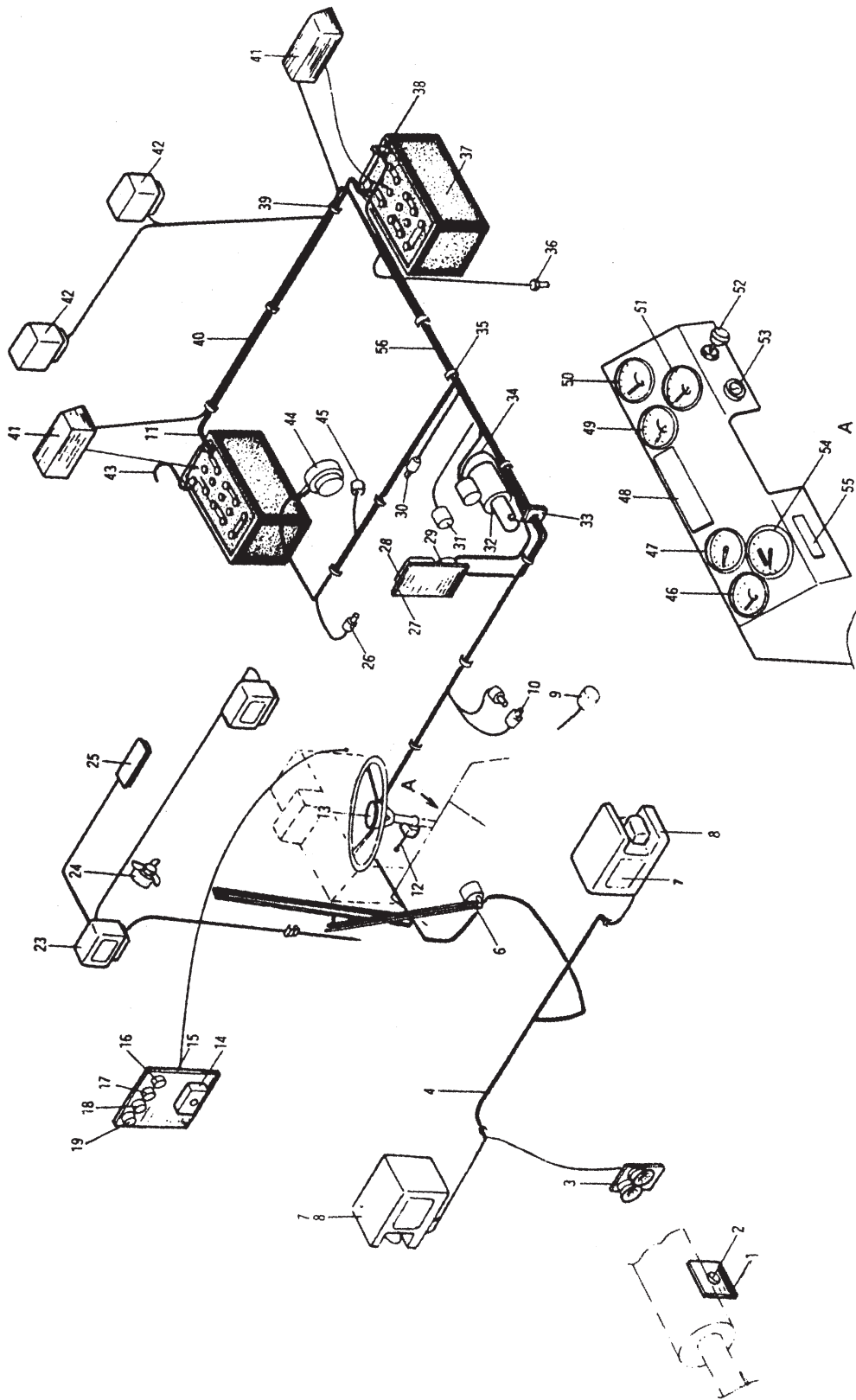
50. КАБИНА



50. КАБИНА

| № п/п | Обозначение по каталогу | Наименование | Кол-во | Прим. |
|-------|-------------------------|----------------------|--------|-------|
| 1 | Z5G.10.1.1 | Сварная кабина | 1 | |
| 2 | Z5G.10.1.3 | Сварная дверь | 1 | |
| 3 | Z5G.10.4-10 | Крышка | 1 | |
| 4 | 85Z m.20-9 | Ящик | 1 | |
| 5 | Z5G.10-3 | Пластина | 1 | |
| 6 | Z5G.10-4 | Блок | 4 | |
| 7 | GB97.1-85 | Шайба 6 | 40 | |
| 8 | GB93-87 | Шайба 6 | 40 | |
| 9 | GB67-85 | Винт М6х12 | 40 | |
| 10 | Z5G.10.3-1 | Крышка | 1 | |
| 11 | Z5G.10.4.1 | Ящик управления | 1 | |
| 12 | Z5G.10.6 | Кресло | 1 | |
| 13 | GB5781-86 | Болт 10х20 | 22 | |
| 14 | GB93-87 | Шайба 10 | 22 | |
| 15 | GB97.1-85 | Шайба 10 | 22 | |
| 16 | GB5781-86 | Болт М8х20 | 6 | |
| 17 | Z5G.10-7 | Прокладка | 1 | |
| 18 | GB5782-86 | Болт М20х140 | 10 | |
| 19 | GB97.1-85 | Шайба 20 | 10 | |
| 20 | Z5G.10-8 | Прокладка | 20 | |
| 21 | Z5G.10-5 | Втулка | 10 | |
| 22 | Z5G.10-9 | Пластина | 10 | |
| 23 | GB93-87 | Шайба 20 | 10 | |
| 24 | GB6170-86 | Гайка М20 | 10 | |
| 25 | Z5G.10-14 | Передняя крышка | 1 | |
| 26 | Z5G. 10.2-3 | Крышка | 1 | |
| 27 | Z5G. 10.2.1 | Ящик для инструмента | 1 | |
| 28 | Z5G.10.3.1 | Станина | 1 | |
| 29 | Z5G.10.3.2 | Крышка | 1 | |
| 30 | Z5G. 10.3-2 | Крышка | 1 | |
| 31 | Z5G,10.4 | Ящик управления | 1 | |
| 32 | GB5781-86 | Болт М8х16 | 10 | |
| 33 | GB93-87 | Шайба 8 | 10 | |
| 34 | GB97.1-85 | Шайба 8 | 10 | |

51. ЭЛЕКТРИЧЕСКАЯ СИСТЕМА



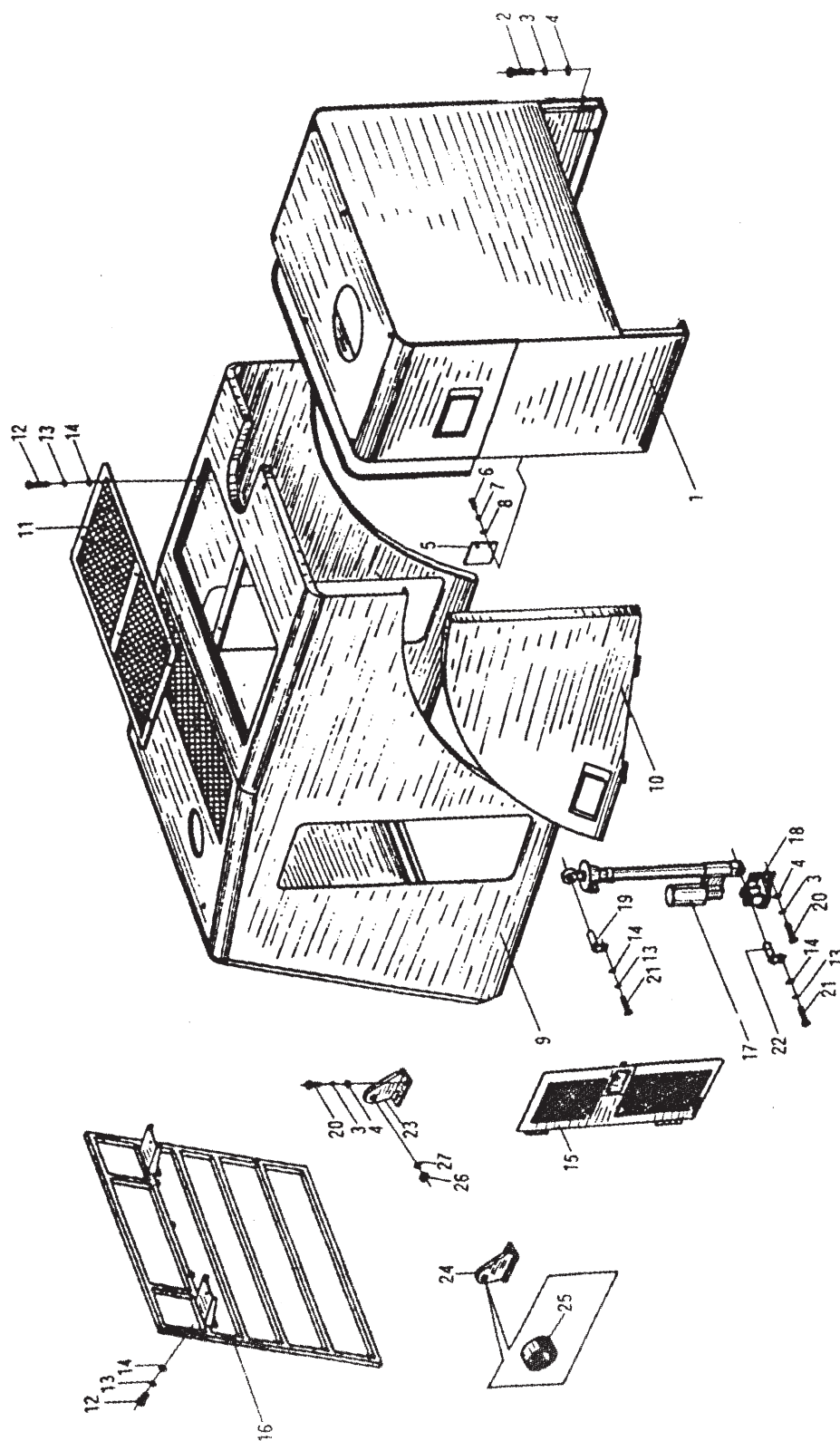
51. ЭЛЕКТРИЧЕСКАЯ СИСТЕМА

| № п/п | Обозначение по каталогу | Наименование | Кол-во | Прим. |
|-------|-------------------------|---|--------|-------|
| 1 | Z5G.11.1 | Суппорт переключателя | 1 | |
| 2 | J7-D10B1 | Переключатель | 1 | |
| 3 | DL50G(D)-24 | Звуковой сигнал | 1 | |
| 4 | Z5G.11.2 | Провода передних приборов | 1 | |
| 5 | X5G.11.3 | Провода датчиков | 1 | |
| 6 | XD2132 | Дворник | 1 | |
| 7 | | Передняя фара | 2 | |
| 8 | TCM | Лампа указателя поворота | 2 | |
| 9 | JN150 | Размыкающий переключатель ручного тормоза | 1 | |
| 10 | WG1371D | Датчик температуры масла | 1 | |
| 11 | Z5G.11.6A | Аккумуляторный провод | 1 | |
| 12 | JK802A | Переключатель поворота | 1 | |
| 13 | LAN | Переключатель звукового сигнала | 1 | |
| 14 | BX508 | Короб с предохранителями | 1 | |
| 15 | 85ZII .6.3.5-5 | Пластина | 1 | |
| 16 | FM211 | Реле | 1 | |
| 17 | JD2914AJ | Реле | 1 | |
| 18 | LJ41 | Реле звукового сигнала | 1 | |
| 19 | SG227B | Реле | 1 | |
| 20 | Z5G.11.4 | Провода контрольной панели | 1 | |
| 21 | PQ | Соленоид | 1 | |
| 22 | FQ | Соленоид | 1 | |
| 23 | | Рабочая лампа | 2 | |
| 24 | ZDS-200 | Электрический вентилятор | 1 | |
| 25 | CS130 | Верхняя лампа | 1 | |
| 26 | YG2221E3 | Датчик давления масла | 1 | |
| 27 | ZL40E.14.19.1 | Пластина переключателя | 1 | |
| 28 | DK2312A | Переключатель | 1 | |
| 29 | JN3A-24V | Реле | 1 | |
| 30 | WG1371E | Датчик температуры воды | 1 | |
| 31 | DYQ | Прерывающий соленоид | 1 | |
| 32 | KB-24 | Статор | 1 | |
| 33 | Z5G11.11 | Суппорт | 2 | |
| 34 | Z5G11.10A | Клемма статора | 1 | |
| 35 | ZL40A.14-1 | Суппорт | 8 | |

51. ЭЛЕКТРИЧЕСКАЯ СИСТЕМА

| № п/п | Обозначение по каталогу | Наименование | Кол-во | Прим. |
|-------|-------------------------|--|--------|-------|
| 36 | RG1163M3 | Датчик топлива | 1 | |
| 37 | N200NtF- II | Аккумулятор | 2 | |
| 38 | Z5G.11.8A | Клемма аккумулятора | 1 | |
| 39 | ZL40A.14-3 | Суппорт | 17 | |
| 40 | Z5G.11,7 | Провода задних фонарей | 1 | |
| 41 | XH8-2L2 | Задние фонари | 2 | |
| 42 | TCM | Задние рабочие фонари | 2 | |
| 43 | Z5G.11.5 | Провод заземления | 1 | |
| 44 | KI-28 V | Генератор | 1 | |
| 45 | YG2221C2 | Датчик давления воздуха | 1 | |
| 46 | SW242A | Индикатор температуры охлаждающей жидкости двигателя | 1 | |
| 47 | YY242A | Индикатор давления масла | 1 | |
| 48 | | Предупреждающая лампа | 1 | |
| 49 | YW242A | Индикатор температуры масла | 1 | |
| 50 | YY242C | Индикатор давления воздуха | 1 | |
| 51 | QJT5 | Счетчик моточасов | 1 | |
| 52 | JK114 | Переключатель дворников | 1 | |
| 53 | 08086-10000 | Ключ зажигания | 1 | |
| 54 | RY242A | Индикатор топлива | 1 | |
| 55 | JK932-50G | Переключатель | 1 | |
| 56 | Z5G.11.9 | Провода задних приборов | 1 | |

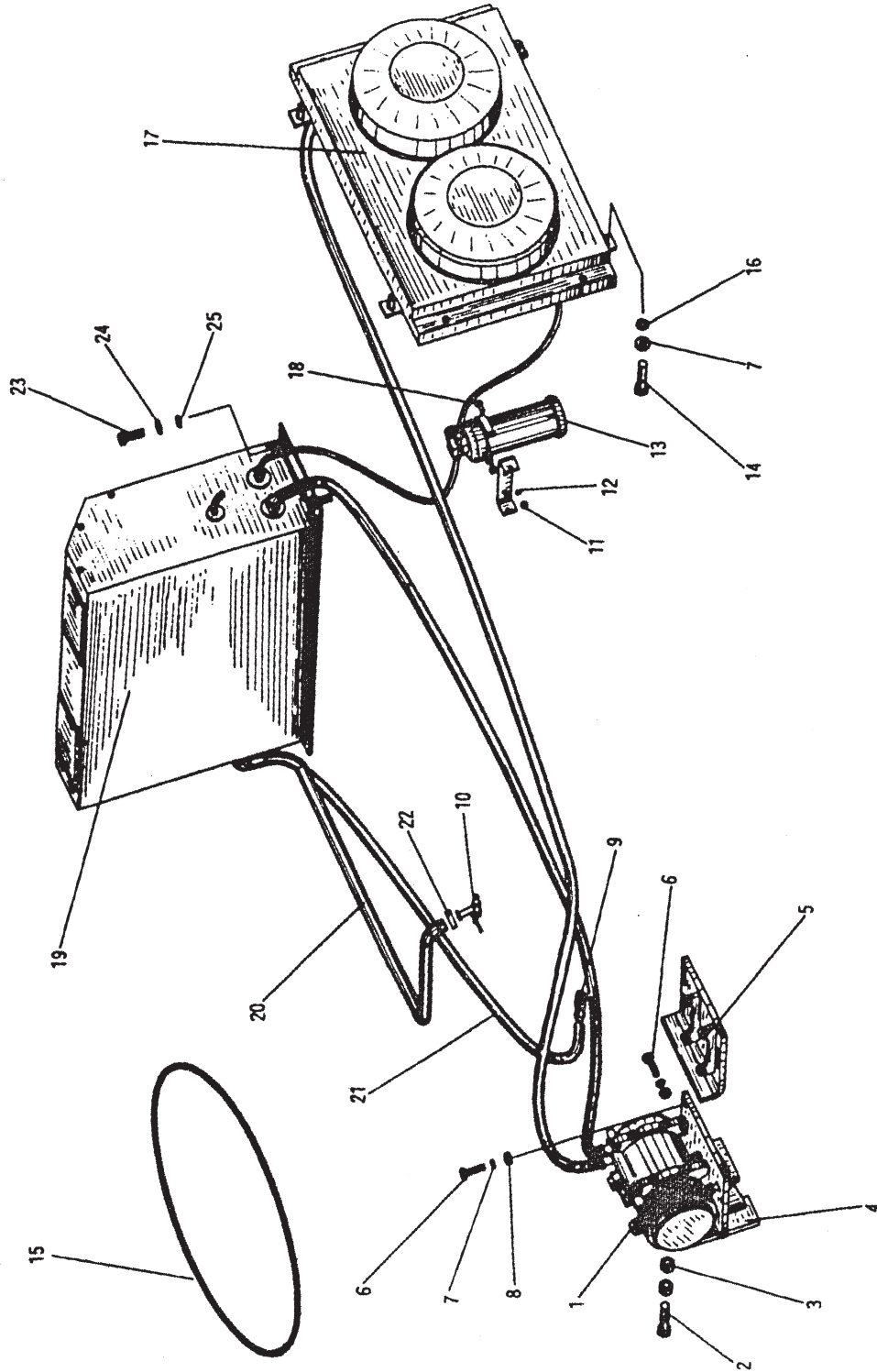
52. КОЖУХ ДВИГАТЕЛЯ



52. КОЖУХ ДВИГАТЕЛЯ

| № п/п | Обозначение по каталогу | Наименование | Кол-во | Прим. |
|-------|-------------------------|---------------------------|--------|-------|
| 1 | Z5G(V).12.3 | Передний кожух | 1 | |
| 2 | GB5781-86 | Болт М12х25 | 4 | |
| 3 | GB93-87 | Гровер 12 | 11 | |
| 4 | GB97.1-85 | Шайба 12 | 11 | |
| 5 | Z5G.12.3-21 | Пластина | 2 | |
| 6 | GB5781-86 | Болт М8х25 | 4 | |
| 7 | GB93-87 | Гровер 8 | 4 | |
| 8 | GB97.1-87 | Шайба 8 | 4 | |
| 9 | Z5G(V).12.1 | Задний кожух | 1 | |
| 10 | Z5G.12.2 | Боковой кожух | 2 | |
| 11 | Z5G(V).12.1-1 | Решетка | 1 | |
| 12 | GB5783-86 | Болт М10х35 | 12 | |
| 13 | GB93-87 | Гровер 10 | 14 | |
| 14 | GB97.1-85 | Шайба 10 | 14 | |
| 15 | Z4G.8.1.1 | Дверь | 2 | |
| 16 | Z5G.12.4 | Задняя крышка | 1 | |
| 17 | 526G.12.2А | Подъемник | 1 | |
| 18 | Z4G.8.8 | Станина | 1 | |
| 19 | Z5G.12.12 | Штифт | 1 | |
| 20 | GB5781-86 | Болт М12х30 | 7 | |
| 21 | GB5783-86 | Болт М10х20 | 2 | |
| 22 | Z5G.12.11 | Штифт | 1 | |
| 23 | Z5G.12.7 | Левая пластина | 1 | |
| 24 | Z5G.12.6 | Правая пластина | 1 | |
| 25 | GB/T276-94 | Шариковый подшипник 61904 | 2 | |
| 26 | GB6170-86 | Гайка М16 | 2 | |
| 27 | GB95-85 | Гровер 16 | 2 | |

53. КОНДИЦИОНЕР ВОЗДУХА



53. КОНДИЦИОНЕР ВОЗДУХА

| № п/п | Обозначение по каталогу | Наименование | Кол-во | Прим. |
|-------|-------------------------|------------------------|--------|----------|
| 1 | | Кондиционер воздуха | 1 | |
| 2 | GB5783-86 | Болт М14х65 | 1 | |
| 3 | GB6170-86 | Гайка М14 | 2 | |
| 4 | Z5G.14.1.1 | Нижний кронштейн | 1 | |
| 5 | Z5G.14.1.2 | Верхний кронштейн | 1 | |
| 6 | GB5783-86 | Болт М10х35 | 7 | |
| 7 | GB93-87 | Шайба 10 | 11 | |
| 8 | GB6170-86 | Гайка М10 | 7 | |
| 9 | 2140А.15.3-5 | Соединительный элемент | 1 | |
| 10 | ZL50.26.5 | Переключатель Z3/8 | 1 | |
| 11 | GB6170-86 | Гайка М6 | 2 | |
| 12 | GB93-87 | Шайба 6 | 2 | |
| 13 | | Жидкосный бак | 1 | Z5G.14.2 |
| 14 | GB5783-86 | Болт М10х25 | 4 | |
| 15 | | “А“ Ремень 17-510 | 1 | Z5G.14.2 |
| 16 | Z4G.11-3 | Блок | 4 | |
| 17 | | Конденсатор | 1 | Z5G.14.2 |
| 18 | GB5781-86 | Болт М6х16 | 2 | |
| 19 | | Испаритель | 1 | Z5G.14.2 |
| 20 | Z5G.14-1 | Труба | 1 | F16 |
| 21 | Z5G.14-2 | Труба | 1 | F16 |
| 22 | JB3616.1-84 | Хомут 20-24 | 4 | |
| 23 | GB5783-86 | Болт М12х35 | 4 | |
| 24 | GB93-87 | Шайба 12 | 4 | |
| 25 | GB97.1-85 | Шайба 12 | 4 | |